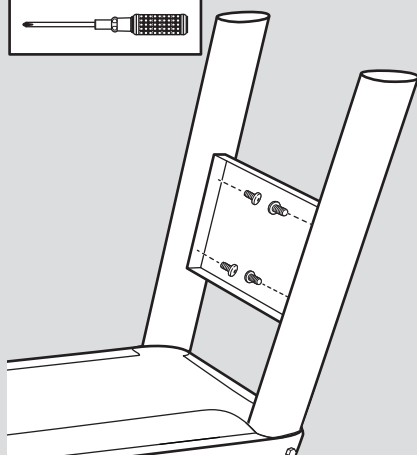
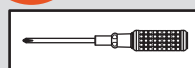
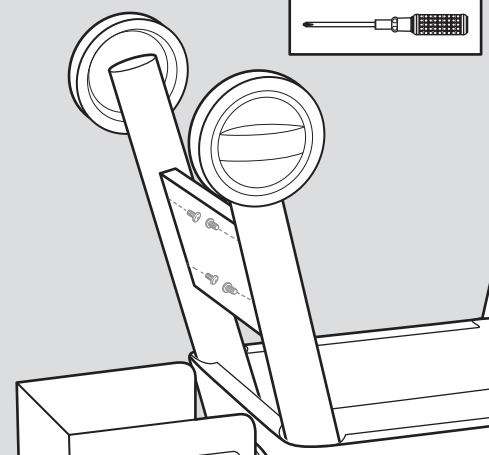
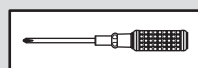


3 INSTALLER LES RENFORTS



Dans cette étape : 7 + E x 4

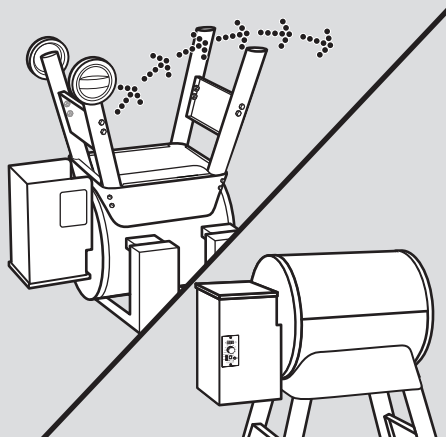
1



Dans cette étape : 7 + E x 4

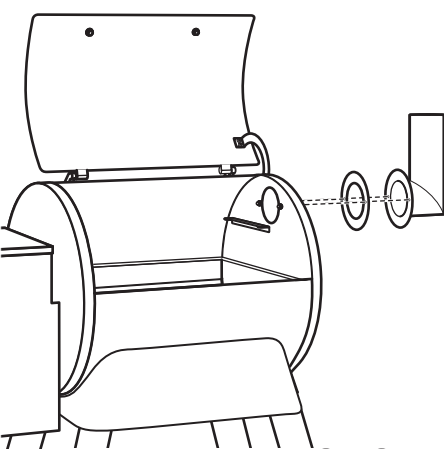
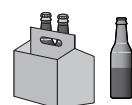
2

Deux personnes sont nécessaires.



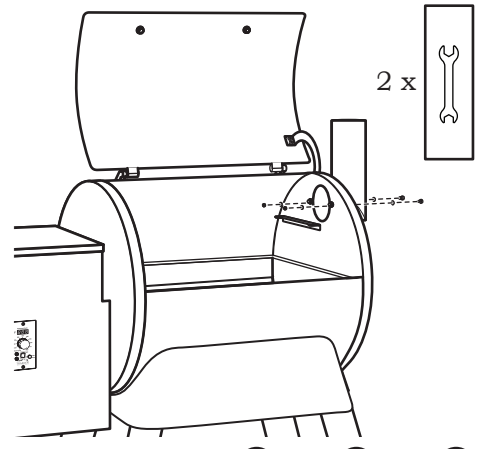
3

4 FIXEZ L'ENSEMBLE TUYAU/CHAPITEAU DE CHEMINÉE



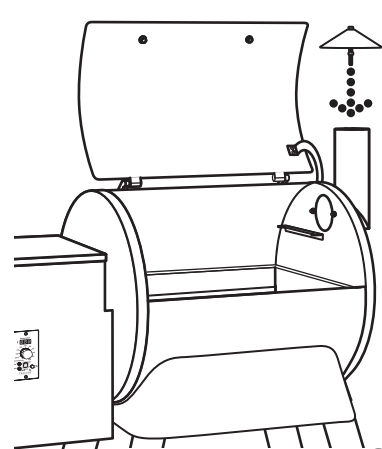
Dans cette étape : 8 9

1



Dans cette étape : F x 2 G x 4 H x 2

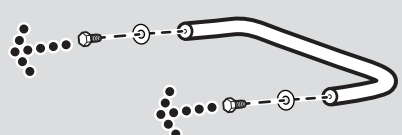
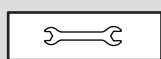
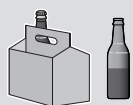
2



Dans cette étape : 10

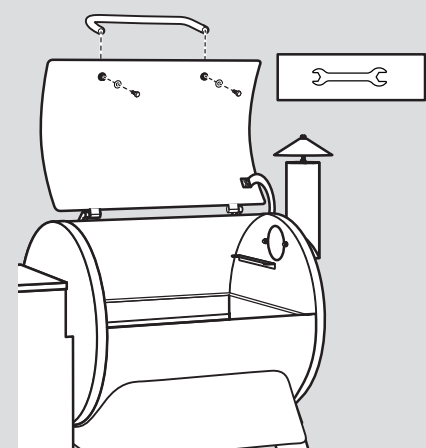
3

5 FIXER LA POIGNÉE



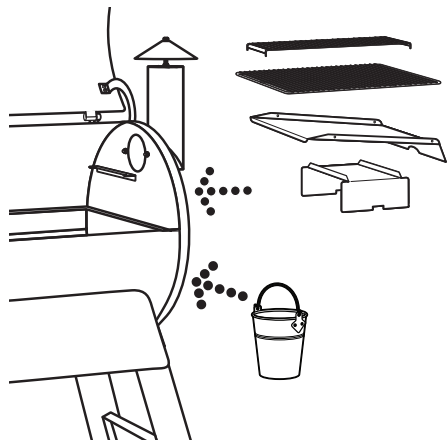
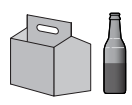
Dans cette étape : 11

1



2

6 FIXER LES PIÈCES INTÉRIEURES ET LE SEAU



Dans cette étape : 12 13 14 15 16

1

TRAEGER
WOOD FIRED GRILLS

GUIDE D'ASSEMBLAGE

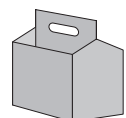
Lire attentivement ce guide en entier avant d'installer et d'utiliser votre barbecue à granules de bois. Le fait de ne pas suivre ces instructions pourrait entraîner des dommages à la propriété, des lésions corporelles ou même la mort. Communiquer avec les autorités compétentes en matière de construction ou de prévention des incendies de votre localité pour connaître les restrictions et les exigences applicables à l'inspection des installations.

LE FAIT DE NE PAS MAINTENIR LES ESPACEMENTS REQUIS ENTRE LES MATÉRIAUX COMBUSTIBLES EST UNE DES CAUSES MAJEURES D'INCENDIES. IL EST EXTRÊMEMENT IMPORTANT QUE CE PRODUIT SOIT INSTALLÉ CONFORMÉMENT À CES INSTRUCTIONS. CONSERVEZ CES INSTRUCTIONS.

AVERTISSEMENT!

De nombreuses parties du barbecue deviendront très chaudes pendant l'utilisation. Prendre soin d'éviter les brûlures pendant l'utilisation et après l'utilisation, quand le barbecue est encore chaud.

- Ne jamais laisser le barbecue sans surveillance lorsque des enfants sont présents.
- Ne jamais déplacer le barbecue pendant son utilisation.
- Laissez le barbecue refroidir complètement avant de le déplacer ou d'essayer de le transporter.



Vous êtes prêt à préparer votre barbecue pour la première cuisson!

Consultez le manuel de l'utilisateur pour obtenir les instructions d'utilisation.

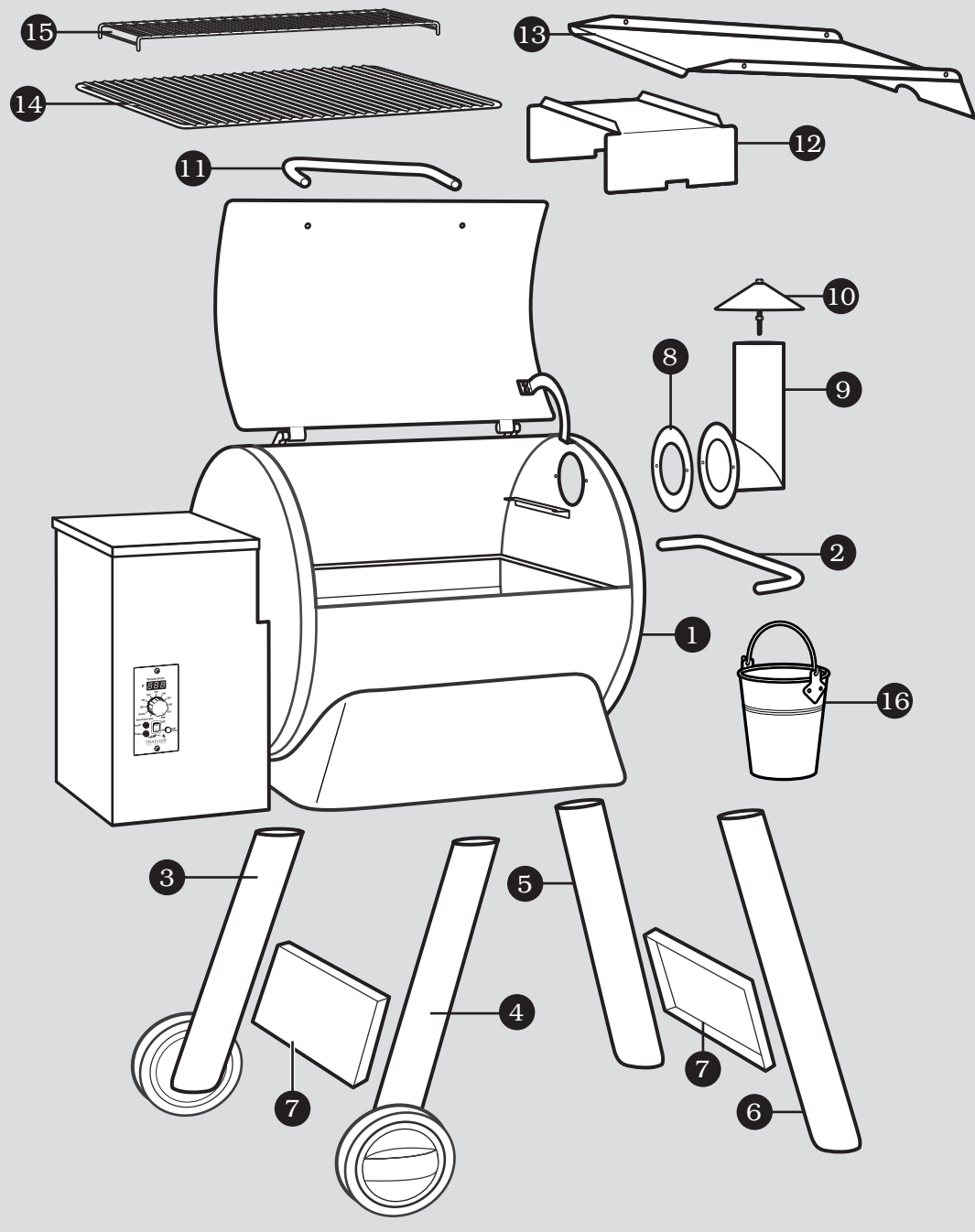
TFB88PUB/ZB/ZBO

TFB57PUB/ZB/ZBO

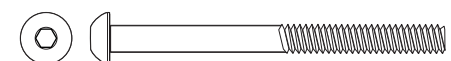
Traeger Pellet Grills LLC
1215 E. Wilmington Ave
Salt Lake City, UT 84106

traegergrills.com

LISTE DES PIÈCES



PIÈCES DE QUINCAILLERIE NÉCESSAIRES



A Vis : Têtes ronde de 5/16 po-18 (8 pcs)



B Rondelles : 5/16 po (16 pcs)



C Rondelles élastiques : 5/16 po (8 pcs)



D Écrous hexagonaux : 5/16 po-18 (8 pcs)



E Vis : 1/4 po-20x0,5 (8 pcs)



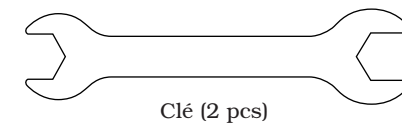
F Vis : 1/4 po-20x0,50 (2 pcs)



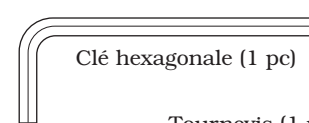
G Rondelles : 1/4 po (4 pcs)



H Écrous hexagonaux : 1/4 po-20 (2 pcs)

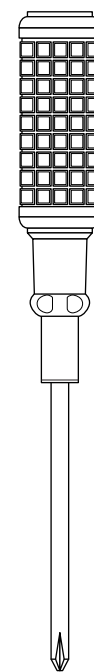


Clé (2 pcs)



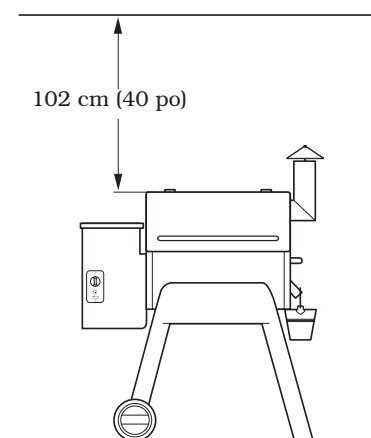
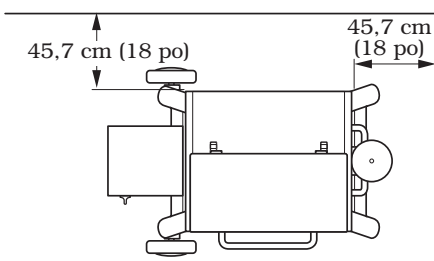
Clé hexagonale (1 pc)

Tournevis (1 pc)



AVERTISSEMENT!

- Lors de l'utilisation de ce barbecue sous des matériaux combustibles aériens, une distance de dégagement **MINIMALE** de 102 cm (40 po) est requise.
- Lors de l'utilisation de ce barbecue, maintenez une distance **MINIMALE** de 45,7 cm (18 po) entre le barbecue et les matériaux combustibles.



IMPORTANT!

- Cet appareil est très lourd. Il faut toujours **DEUX** personnes pour le soulever.

APPORTEZ UNE CAISSE DE 6, PRENEZ VOS OUTILS, METTEZ EN MARCHÉ LA RADIO — IL EST PRESQUE TEMPS D'UTILISER VOTRE TRAEGER.

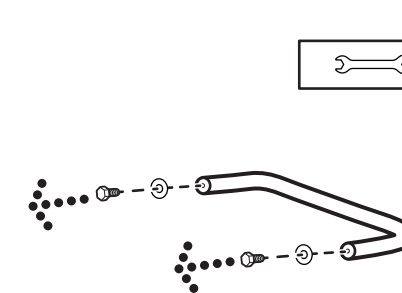
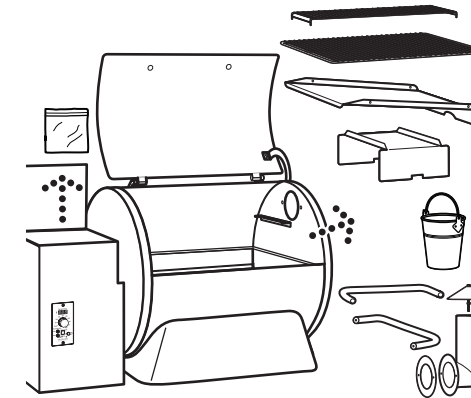
LISEZ TOUTES LES INSTRUCTIONS AVANT D'ASSEMBLER ET D'UTILISER LE BARBECUE

Utiliser le barbecue Traeger est beaucoup plus agréable en compagnie d'amis! (**Oui, oui, vous aurez besoin de deux personnes pour soulever le barbecue.**)

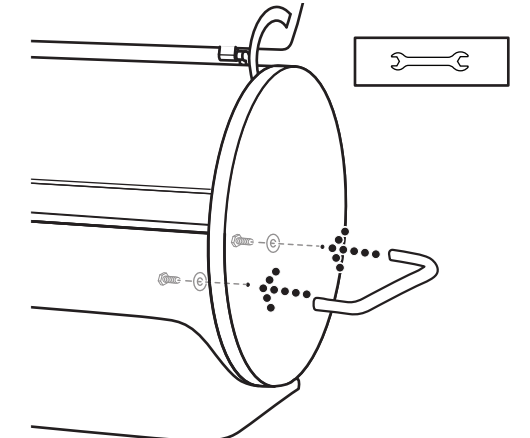
1 FIXEZ LA POIGNÉE DE CÔTÉ



REMARQUE : Vous devriez assembler votre barbecue sur une surface propre et plane puisque vous aurez besoin de le coucher sur le dos ainsi que son front à différents moments au cours de l'assemblage.



Dans cette étape : 2

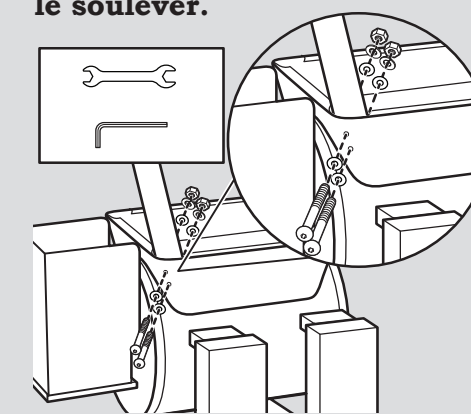
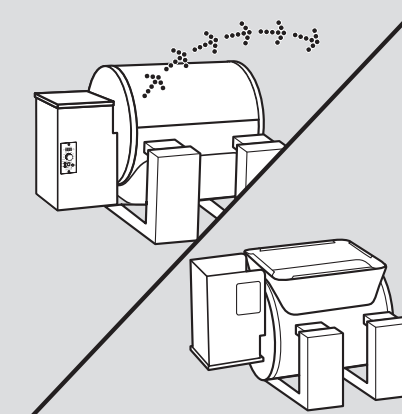


Dans cette étape : 1 2

2 INSTALLER LES PATTES

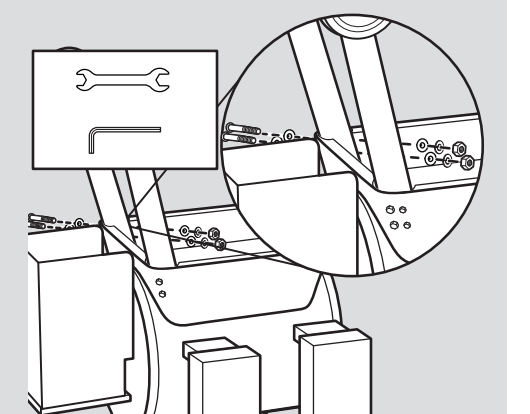


REMARQUE : Lors de la fixation des pattes au corps du barbecue, les fixations se montent dans cet ordre : **A B Patte B C D**
Le barbecue est lourd. DEUX personnes sont nécessaires pour le soulever.



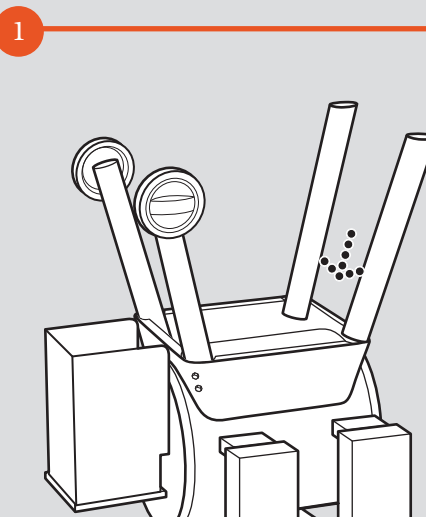
Dans cette étape : 3

A x 2 B x 4 C x 2 D x 2

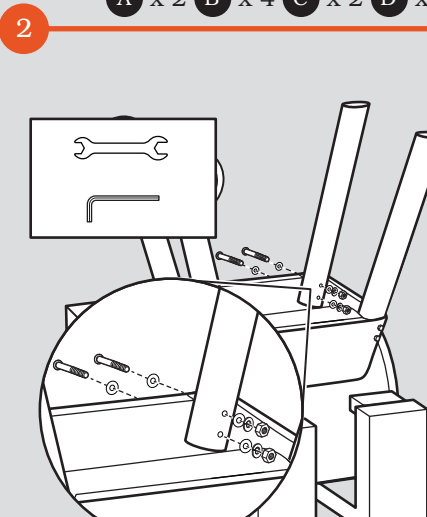


Dans cette étape : 4

A x 2 B x 4 C x 2 D x 2

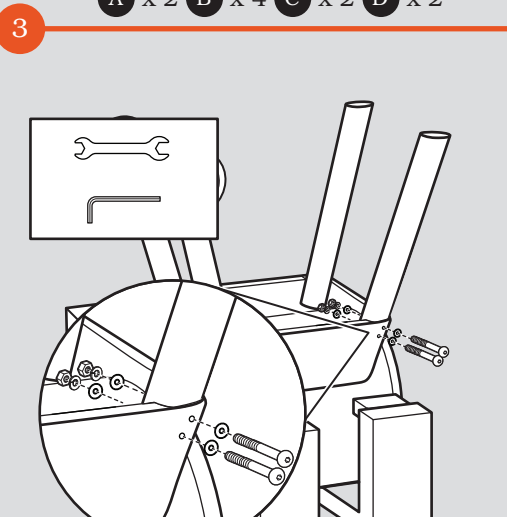


Dans cette étape : 5 6



Dans cette étape : 6

A x 2 B x 4 C x 2 D x 2



Dans cette étape : 5

A x 2 B x 4 C x 2 D x 2