

## Pour toute réclamation Complaints / Indien u een klacht heeft

Contactez notre Service après-vente sur le lien

Please contact our after-sales services

Gelieve contact op te nemen met onze dienst na verkoop



<https://maisonlemarquier.zendesk.com/>

## NOTICE DE MONTAGE INSTRUCTIONS / HANDLEIDING

### COUVERCLE 45/60 ELECTRIQUE

45/60 ELECTRIQUE HOODS

45/60 ELECTRIQUE DEKSEL

Réf. COE45i / COE60i



**Merci d'avoir acheté ce produit LE MARQUIER® labellisé Origine France Garantie !**

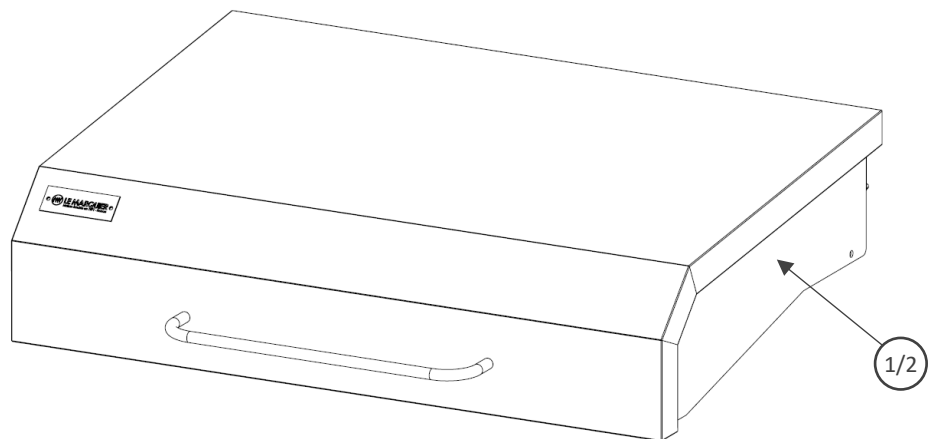
**Consulter cette notice avant l'utilisation**

Thank you for purchasing this product with certificate of guaranteed French origin! Consult this instruction manual before use.

Bedankt voor uw aankoop van dit product met gecertificeerd garantielabel 'Product vervaardigd in Frankrijk'! Raadpleeg deze handleiding vóór gebruik

## Pièces incluses

Supplied parts / Meegeleverde onderdelen :



2 x VIS0040



2 x VIS0047



2 x VIS0039



2 x VIS0045



Pochette de Vis Inox  
POC0011

N° Repère	Réf. Pièce	Description	Qt
1	COE45i	Couvercle 45 Electrique	1
2	COE60i	Couvercle 60 Electrique	1

**NB : Ce produit est un couvercle de protection, ne pas utiliser lors de la cuisson !**

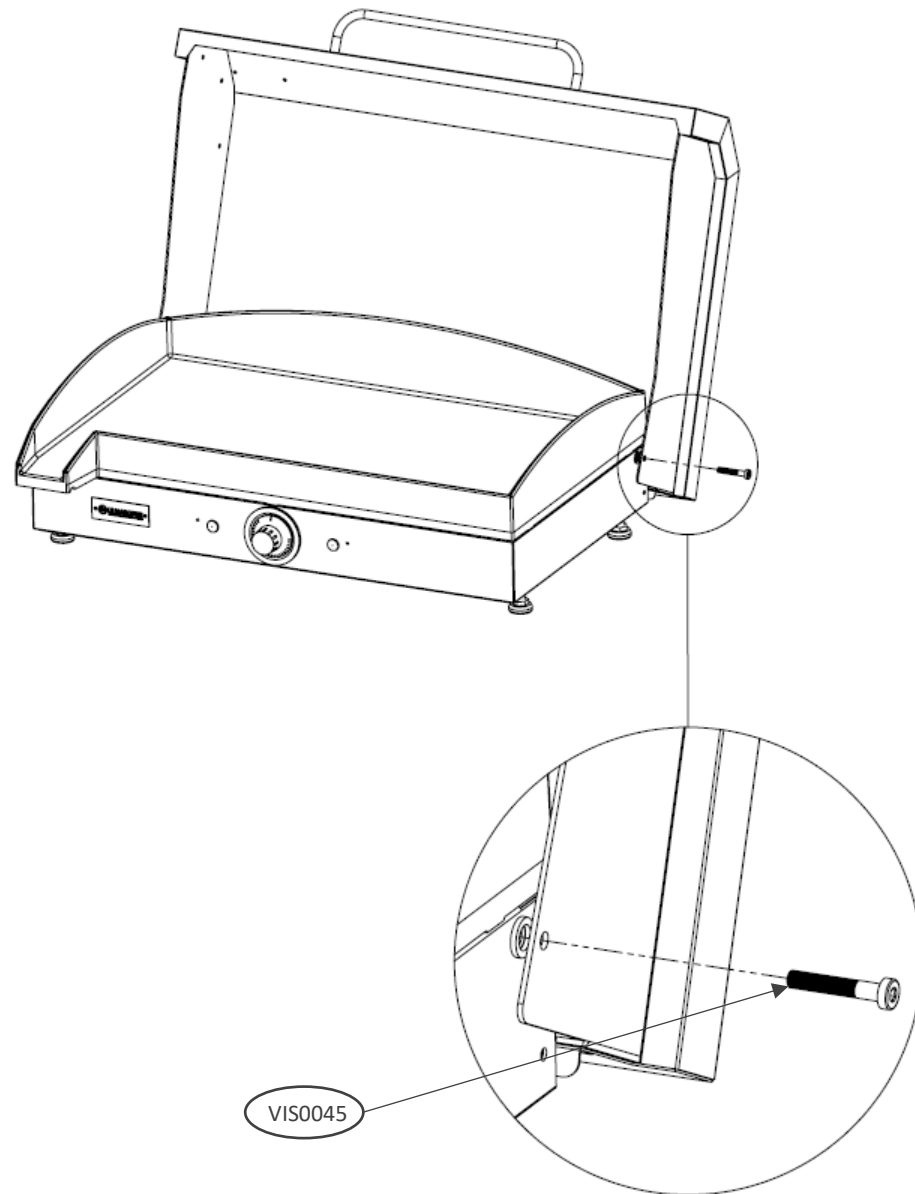
**NB : This product is a protective cover, do not use when cooking !**

**NB : Dit product is een beschermingsdeksel, niet gebruiken tijdens het hoken !**

## Montage

Assembly / Montage :

### 1. Montage / Assembly / Montage



VIS0045