
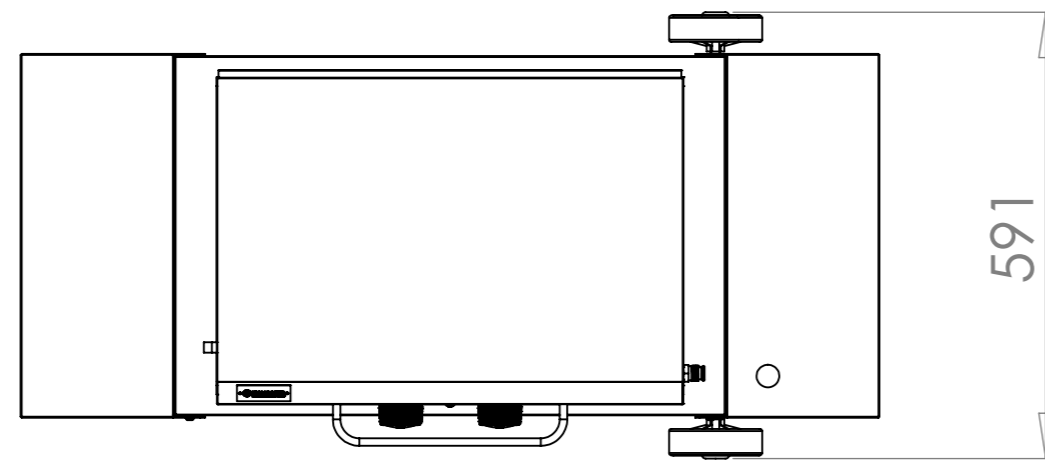
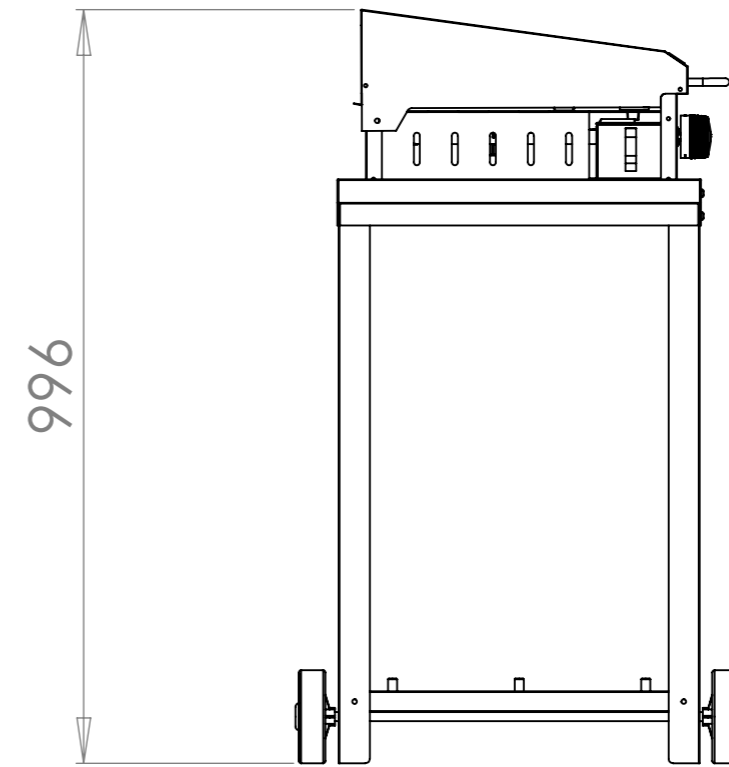
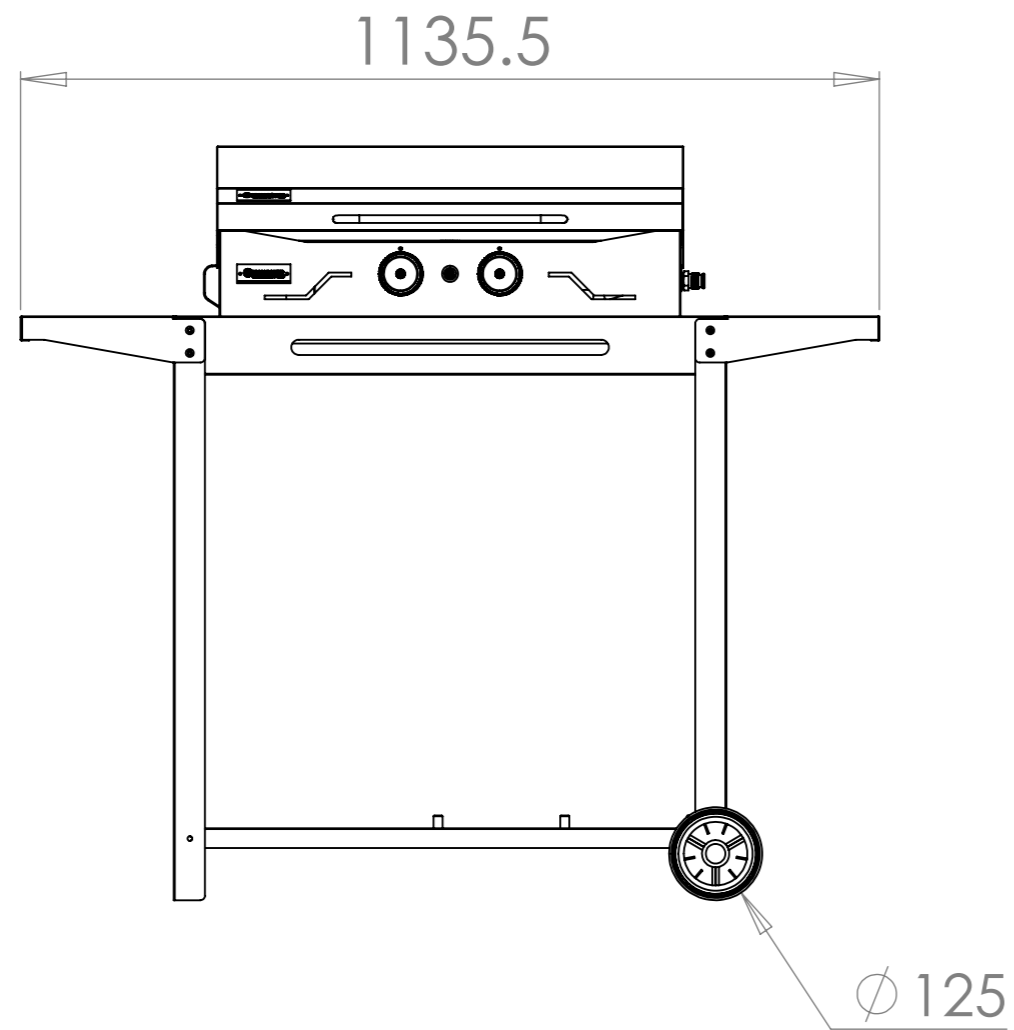



|   |            |                 |   |
|---|------------|-----------------|---|
| C   |            |                 |   |
| B   |            |                 |   |
| A   | 16/04/2019 | B.TASTET        | 1 <sup>o</sup> édition  |
| Indice  | Date       | Dessinateur     | MODIFICATIONS   |
|    |            |                 | Ensemble :<br><b>Chariot Spécifique V2 +<br/>Plancha +<br/>Couvercle Ouvert</b> |
|   |            |                 | Echelle : 1/12  |
| Matière : Acier   |            | Réf: CPTF260EV2 | Indice : <b>A</b>   |
| Ce plan est la propriété exclusive de la société LE MARQUIER et ne peut être ni reproduit ni communiqué à des tiers sans autorisation écrite. |            |                 |   |



|   |            |                 |  |
|---|------------|-----------------|--|
| C   |            |                 |  |
| B   |            |                 |  |
| A   | 16/04/2019 | B.TASTET        | 1° édition   |
| Indice  | Date       | Dessinateur     | MODIFICATIONS  |
|    |            |                 | Ensemble :<br><b>Chariot Spécifique V2 +<br/>Plancha +<br/>Couvercle Fermé</b> |
|   |            |                 | Echelle : 1/10   |
| Matière : Acier   |            | Réf: CPTF260EV2 | Indice : <b>A</b>  |
| Ce plan est la propriété exclusive de la société LE MARQUIER et ne peut être ni reproduit ni communiqué à des tiers sans autorisation écrite. |            |                 |  |