



LE MARQUIER

FR EN NL

**NOTICE DE MONTAGE
INSTRUCTIONS / HANDLEIDING**

**DESSERTER SIGNATURE ALLURE
SIGNATURE ALLURE SIDEBOARD / SIGNATURE ALLURE TAFEL**

Réf./Ref. DSA87D - DSA87E13 - DSA87i



BV Cert. 6019921

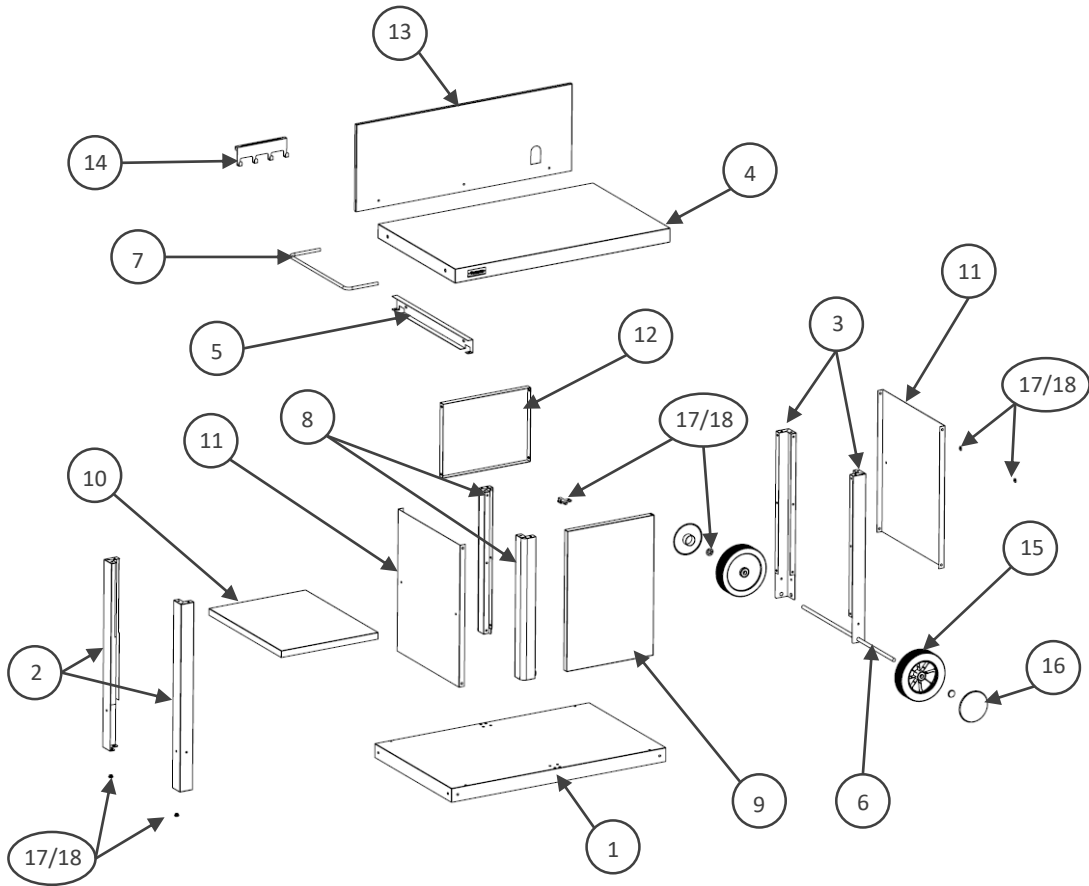
Merci d'avoir acheté ce produit LE MARQUIER® labellisé Origine France Garantie !

Consulter cette notice avant l'utilisation

Thank you for purchasing this product with certificate of guaranteed French origin! Consult this instruction manual before use.

Bedankt voor uw aankoop van dit product met gecertificeerd garantielabel 'Product vervaardigd in Frankrijk'! Raadpleeg deze handleiding vóór gebruik

Pièces incluses Supplied parts / Meegeleverde onderdelen :




Montage Assembly / Montage :

N° Repère	Réf. Pièce	Description	Qté
1	1370001A	Plateau inférieur Lower tray / Onderblad	1
2	1370002A	Pieds longs Long legs / Lange poten	2
3	1370003A	Pieds courts Short legs / Korte poten	2
4	1370004A	Plateau supérieur Upper tray / Bovenblad	1
5	1370005A	Support poignée / Handle support / Handvat ondersteuning	1
6	1365005A	Axe de roue / Wheel axle / Wielas	1
7	COM0131	Poignée / Handle / Handvat	1
8	1370007A	Pieds milieu / Middle feet / Middelste voeten	2
9	1370008A	Porte / Door / Deur	1
10	1370009A	Etagère / Shelf / Plank	1
11	1370010A	Tôles fermeture cotés / Side closing plates / Zijsluitende platen	2
12	1370011A	Tôle fermeture arrière / Rear closing plate / Achterste sluitplaat	1
13	1370014A	Crédence / Crédence / Geloofwaardigheid	1
14	1370015A	Porte ustensiles / Utensil holder / Gebruiksvoorwerp houder	1
15	COM0178	Roue Ø175 / Wheel Ø175 / Wiel Ø175	2
16	COM0195	Enjoliveur pour Roue Ø175 / Wheel Cover Ø175 / Wiel deksel Ø175	2
17	POC0017	Pochette de vis SIGNATURE Acier / Screw pocket SIGNATURE Steel/ Schroefzak SIGNATURE Staal	1
18	POC0018	Pochette de vis SIGNATURE Inox / Screw pocket SIGNATURE Stainless Steel / Schroefzak SIGNATURE Roestvrij Staal	1


POC0017

46 x VIS0018 


44 x VIS0023 


1 x COM0104 

1 x COM0103 

2 x COM0079 


2 x VIS 0037  (17)

2 x VIS0038 

2 x VIS0039 

2 x COM0016 

2 x COM0179 

1 x COM0177 


POC0018

46 x VIS0019 

44 x VIS0024 

1 x COM0104 


1 x COM0103 


2 x COM0079 

2 x VIS 0047  (18)

2 x VIS0040 

4 x VIS0039 

2 x COM0016 

1 x COM0179 

1 x COM0177 

Montage Assembly / Montage :

Conseil de Montage / Assembly advice / Montage advies

- Porter des gants pour éviter toutes coupures/ Wear gloves to avoid cuts /

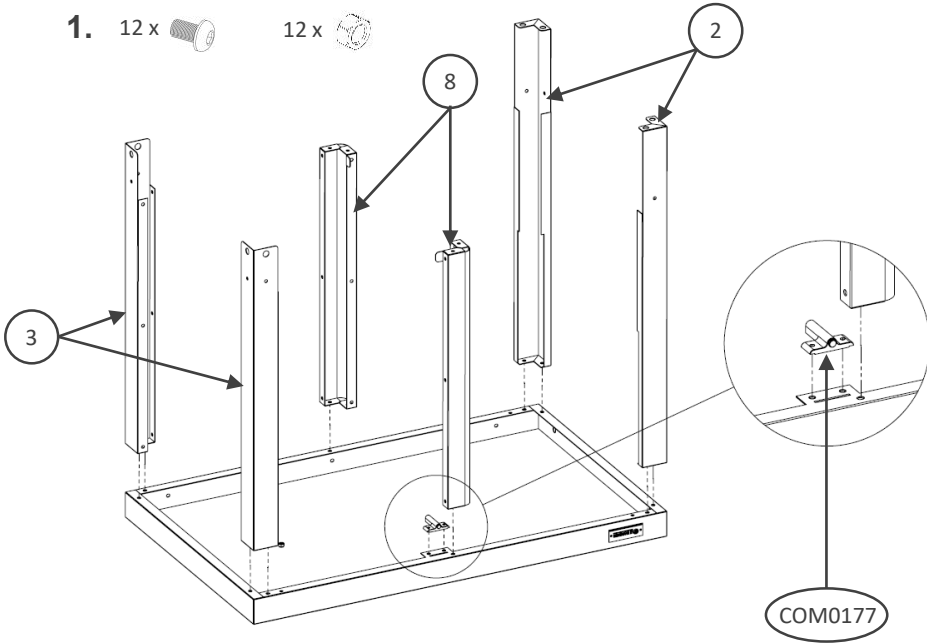
Draag handschoenen om snijwonden te voorkomen

- Serrer les vis à la main jusqu'à l'étape 4 / Tighten the screws by hand until

step 4 / Draai de schroeven met de hand vast tot stap 4

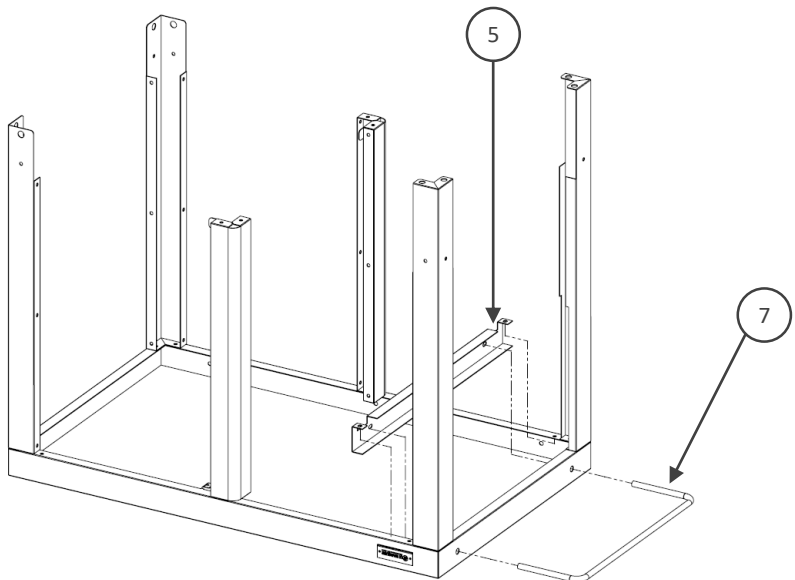
1. 12 x 

12 x 



2. 4 x 

2 x 



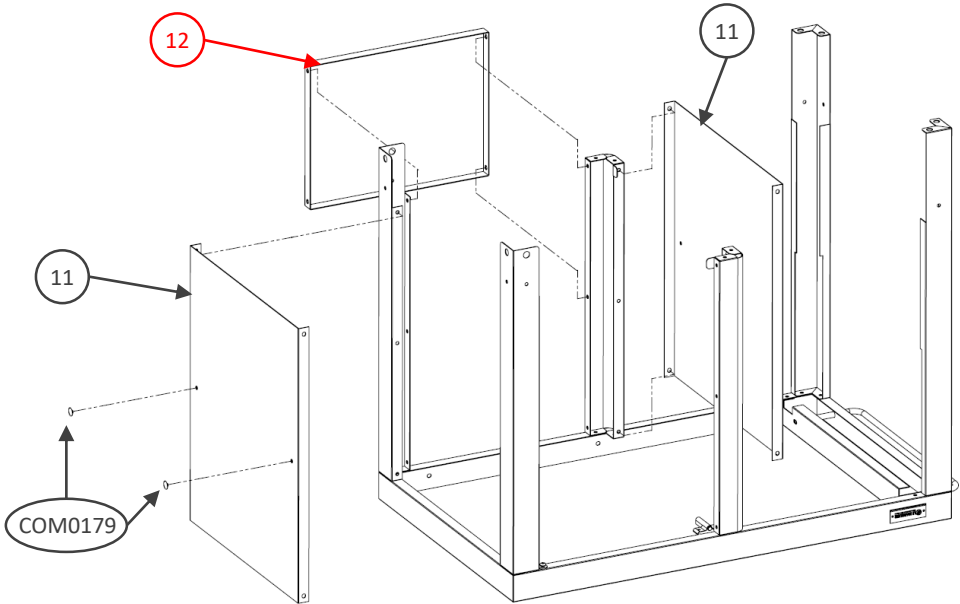
3. 12 x 

12 x 

Positionnez la pièce n°12 en premier.

Position part # 12 first

Plaats eerst onderdeel # 12



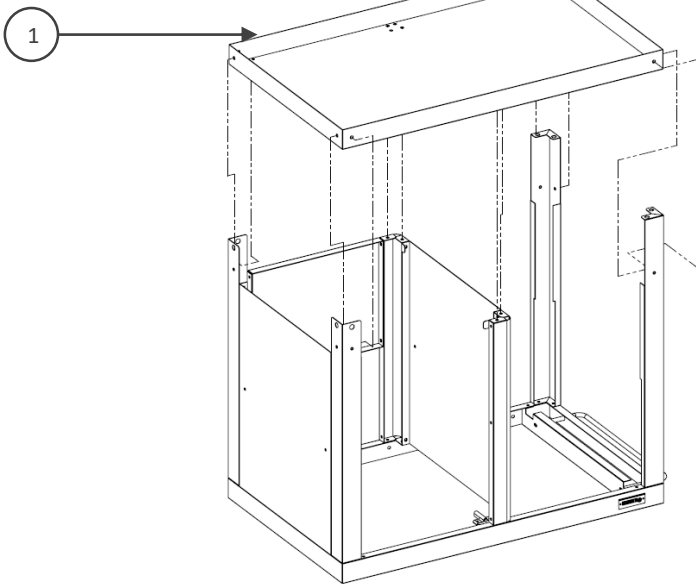
4. 12 x 


12 x 

A partir de cette étape serrer les vis / écrou avec les clés fournies

From this step tighten the screws / nuts with the keys provided

Draai vanaf deze stap de schroeven / moeren vast met de meegeleverde sleutels

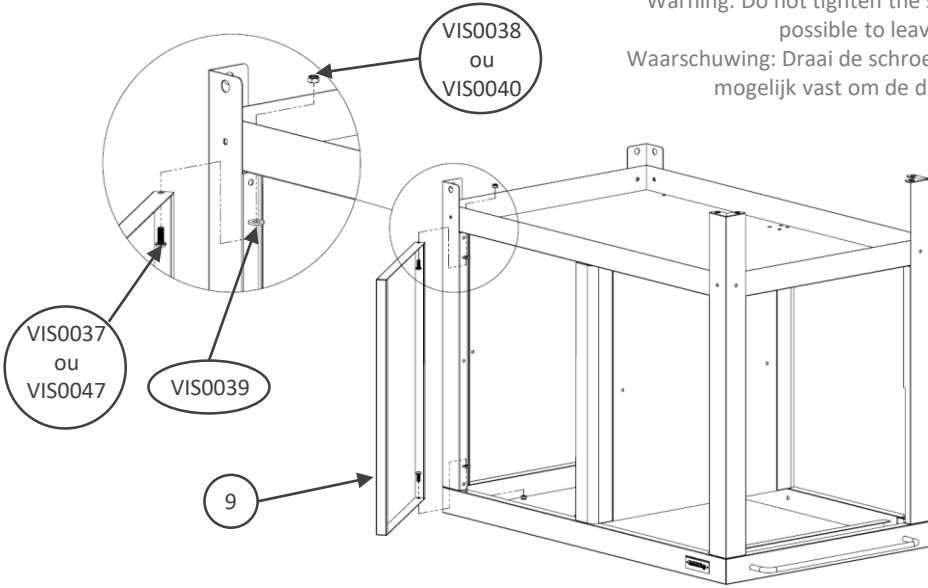


5. 2 x  2 x  2 x 

Attention: Ne pas serrer les vis au maximum pour laisser de la liberté à la porte.

Warning: Do not tighten the screws as far as possible to leave the door free

Waarschuwing: Draai de schroeven niet zo ver mogelijk vast om de deur vrij te laten



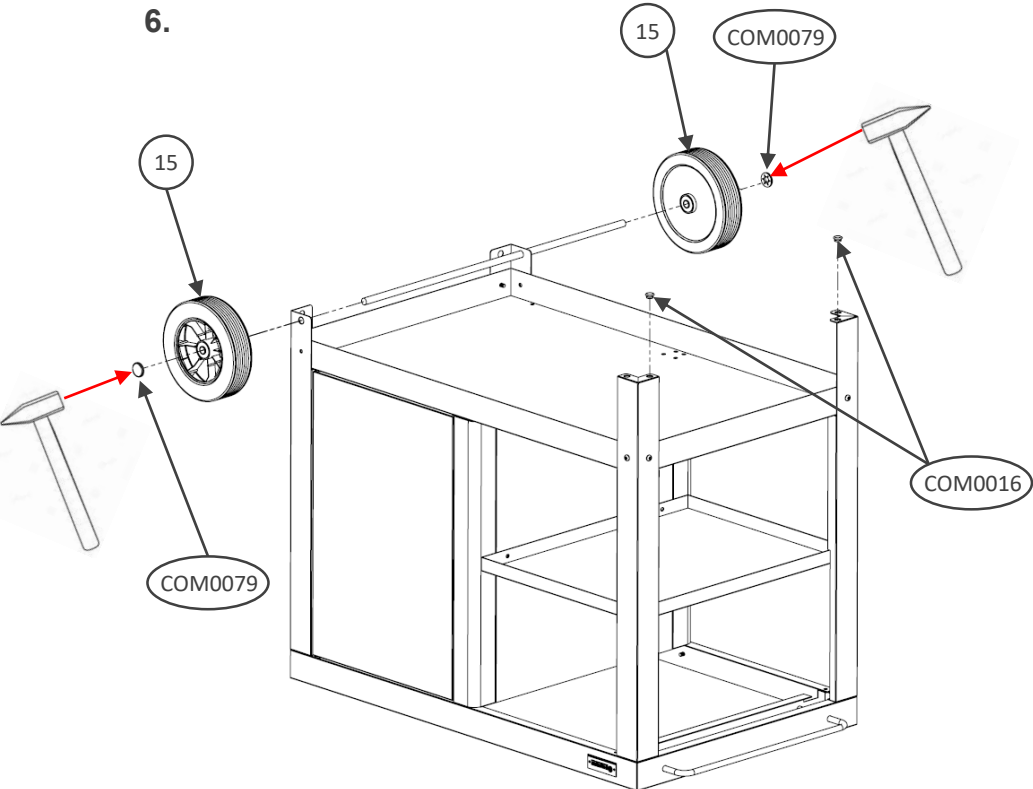
6.

15  COM0079

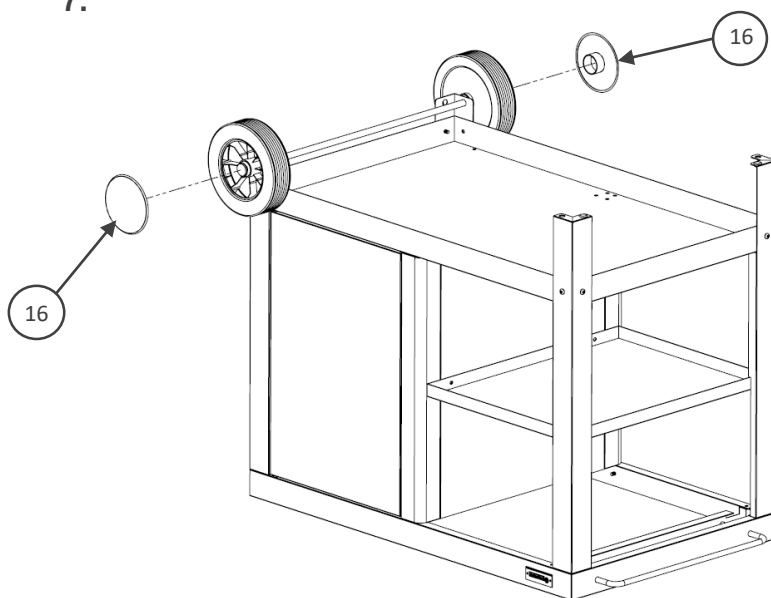
15 


COM0079

COM0016



7.



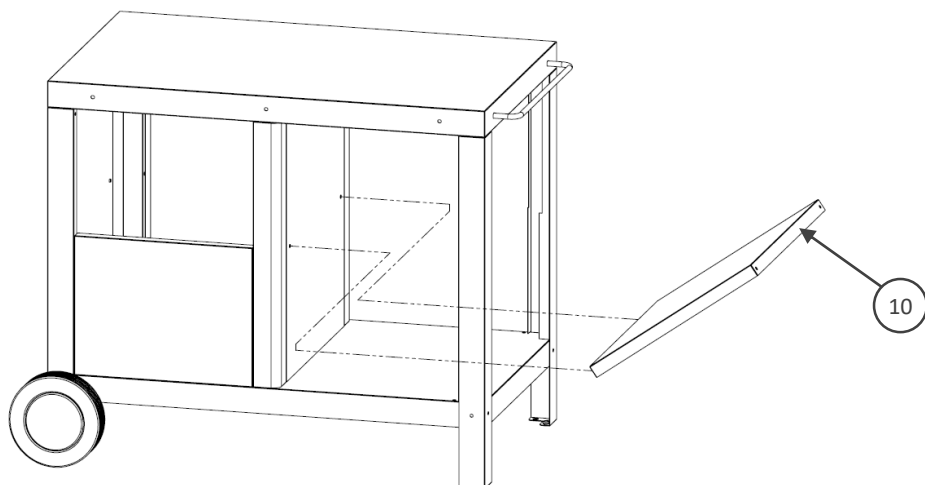
8. 2 x 


2 x 

Incliner l'étagère pour la passer entre les pieds

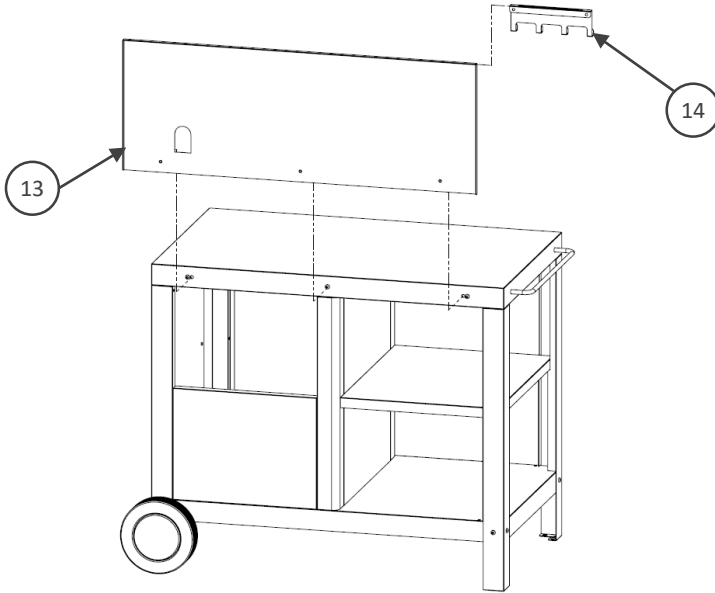
Tilt the shelf to pass it between the feet

Kantel de plank om hem tussen de voeten te plaatsen



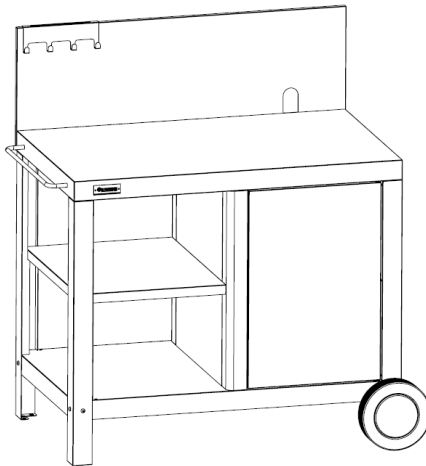
9. 3 x 

3 x 



01.10.18

10.



Contrôlé par:

Pour toute réclamation Complaints / Indien u een klacht heeft

Contactez notre Service Après-ventes par email sav@lemarquier.com

Please contact our after-sales services by e-mail sav@lemarquier.com

Gelieve contact op te nemen met onze dienst na verkoop via email op sav@lemarquier.com

lemarquier.com