

**NOTICE DE MONTAGE  
INSTRUCTIONS / HANDLEIDING**

**CHARIOT EXCLUSIVE Irissarry  
EXCLUSIVE Irissarry TROLLEY  
EXCLUSIVE Irissarry ROLWAGEN**

Réf./Ref. CBii



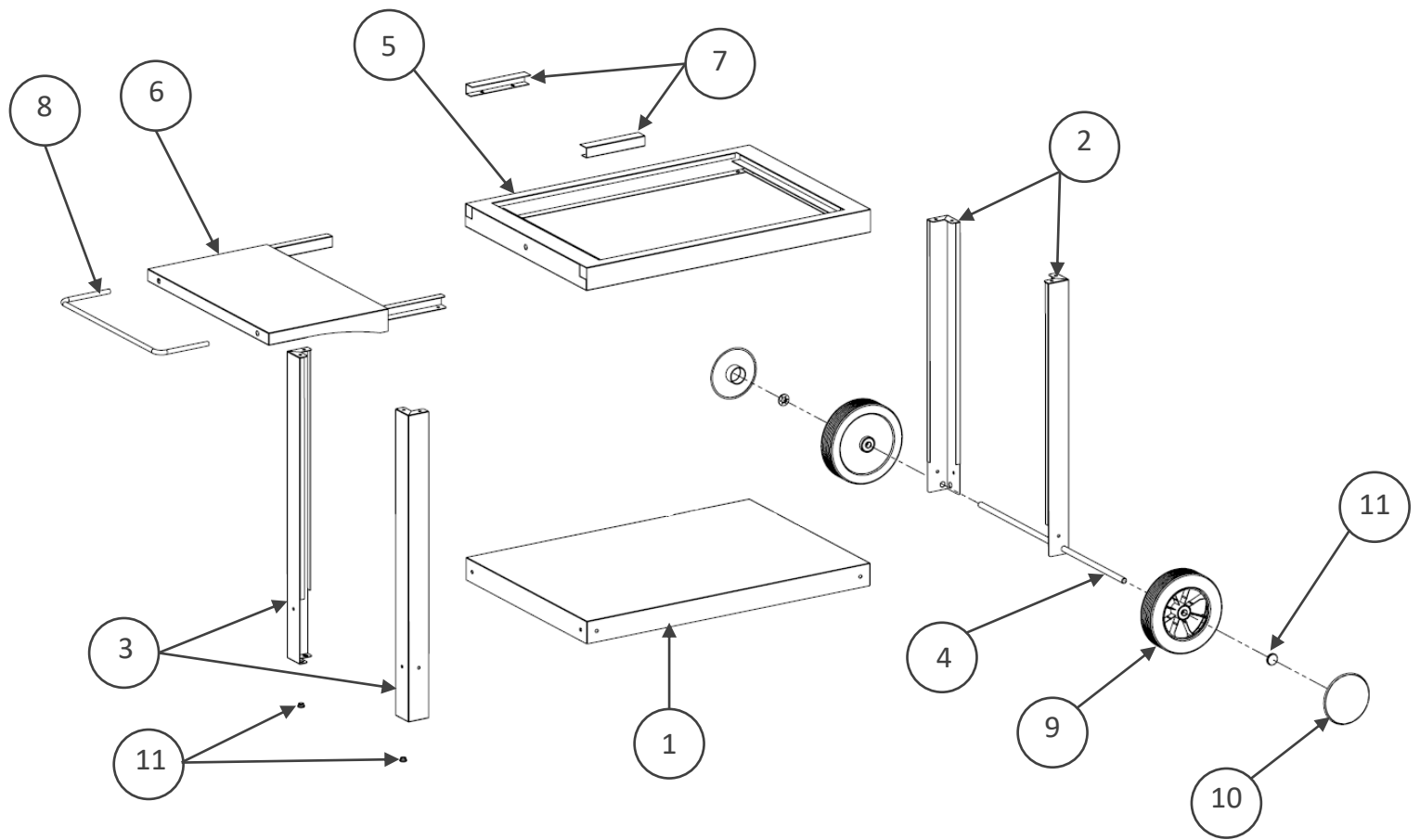
**Merci d'avoir acheté ce produit LE MARQUIER© labellisé Origine France Garantie !  
Consulter cette notice avant l'utilisation**

Thank you for purchasing this product with certificate of guaranteed French origin! Consult this instruction manual before use.

Bedankt voor uw aankoop van dit product met gecertificeerd garantielabel 'Product vervaardigd in Frankrijk'! Raadpleeg deze handleiding vóór gebruik


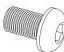





# Pièces incluses

Supplied parts / Meegeleverde onderdelen :



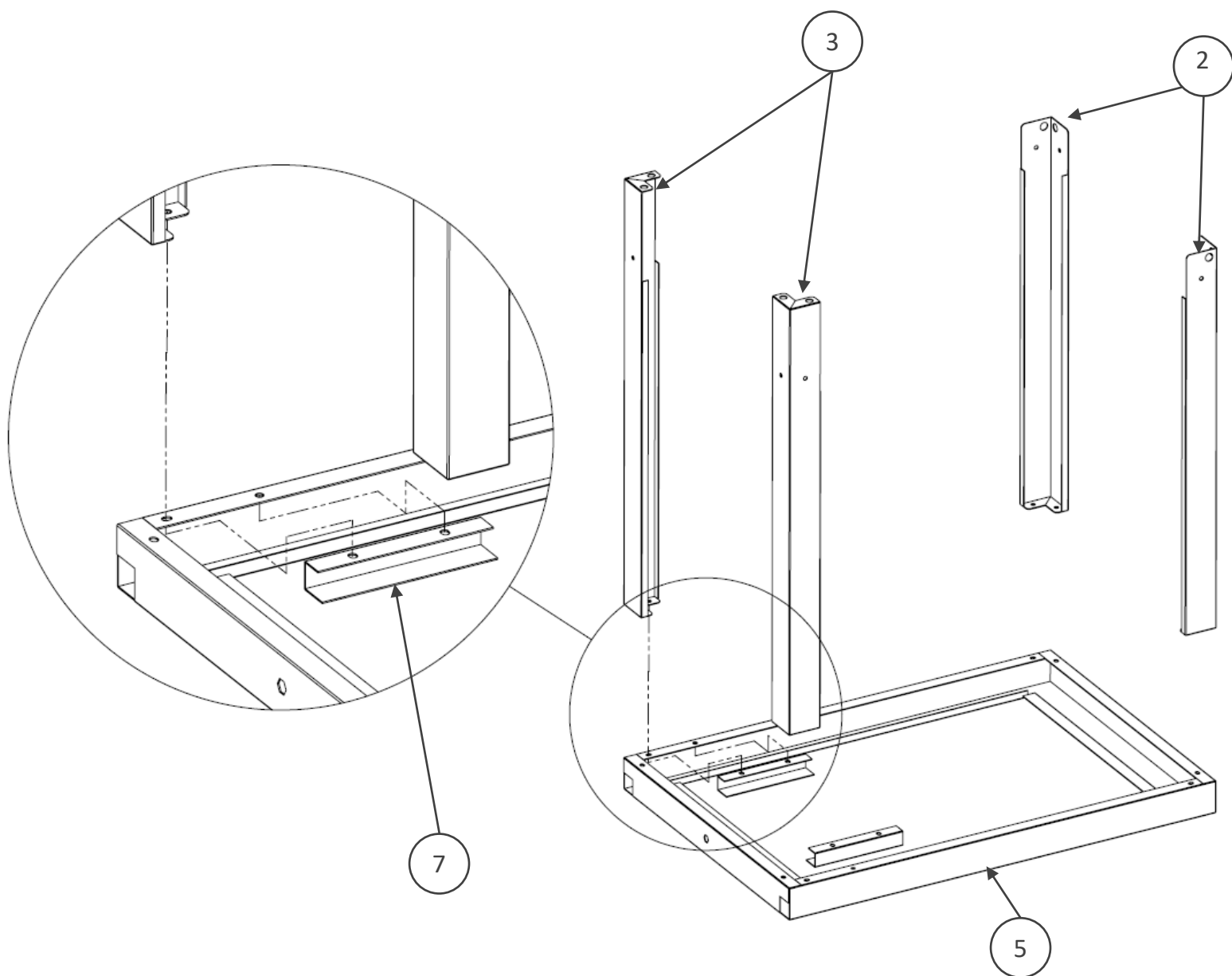
N° Repère	Réf. Pièce	Description	Qté
1	1369001 A	Plateau inférieur Lower tray / Onderblad	1
2	1360004 A	Pieds courts Short legs / Korte poten	2
3	1360002 A	Pieds longs Long legs / Lange poten	2
4	1369006 A	Axe de roue Wheel axle / Wielas	1
5	1369008 A	Plateau supérieur Upper tray / Bovenblad	1
6	1364007 A	Tablette Tablet / Werkblad	1
7	1361013 A	Glissière Tablette	2
8	COM0108	Poignée Inox	1
9	COM0178	Roue Ø175 Wheel Ø175 / Wiel Ø175	2
10	COM0195	Enjoliveur	2
11	POC0002	Pochette vis chariot baia + montory + mendy Inox	1

### Pochette de vis INOX

- 19 x VIS0024 
  - 21 x VIS0019 
  - 1 x COM0104 
  - 1 x COM0103 
  - 1 x VIS0032 
  - 2 x COM0080 
  - 2 x COM0016 
- } (11)

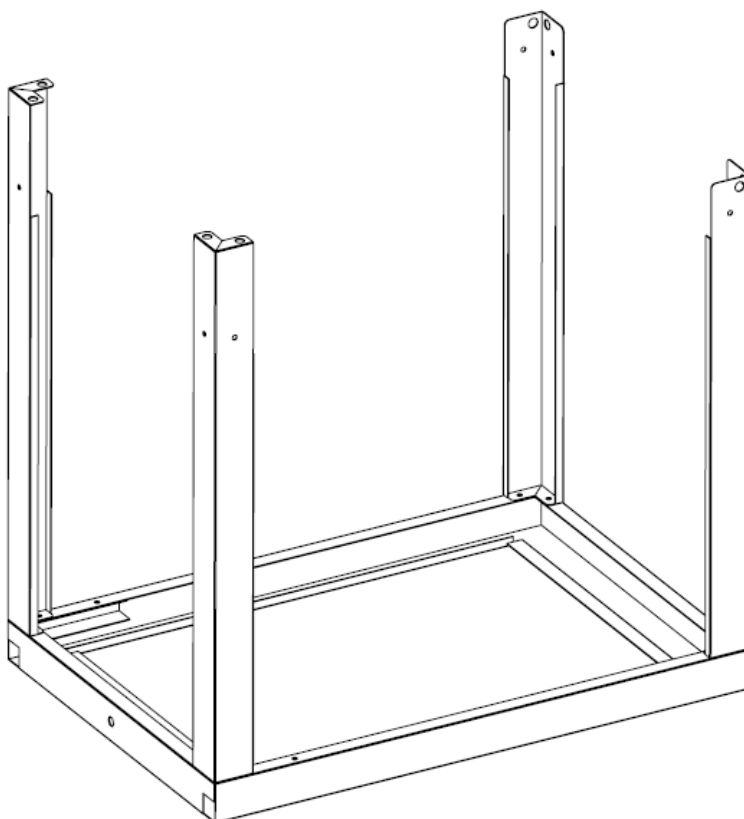
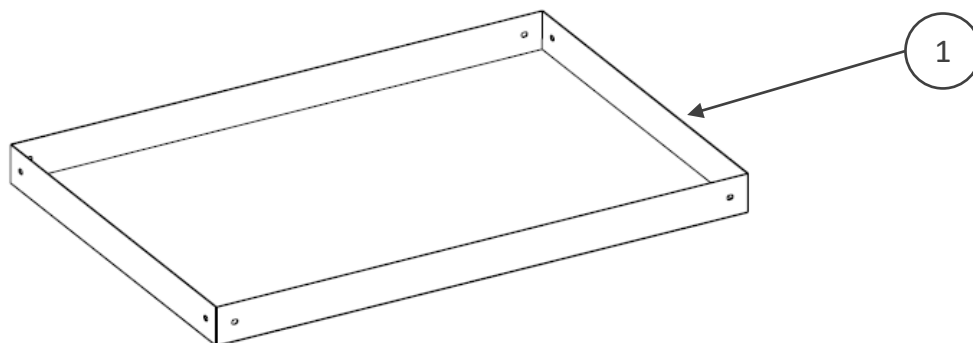
# Montage Assembly / Montage :

1. 10 x  10 x 

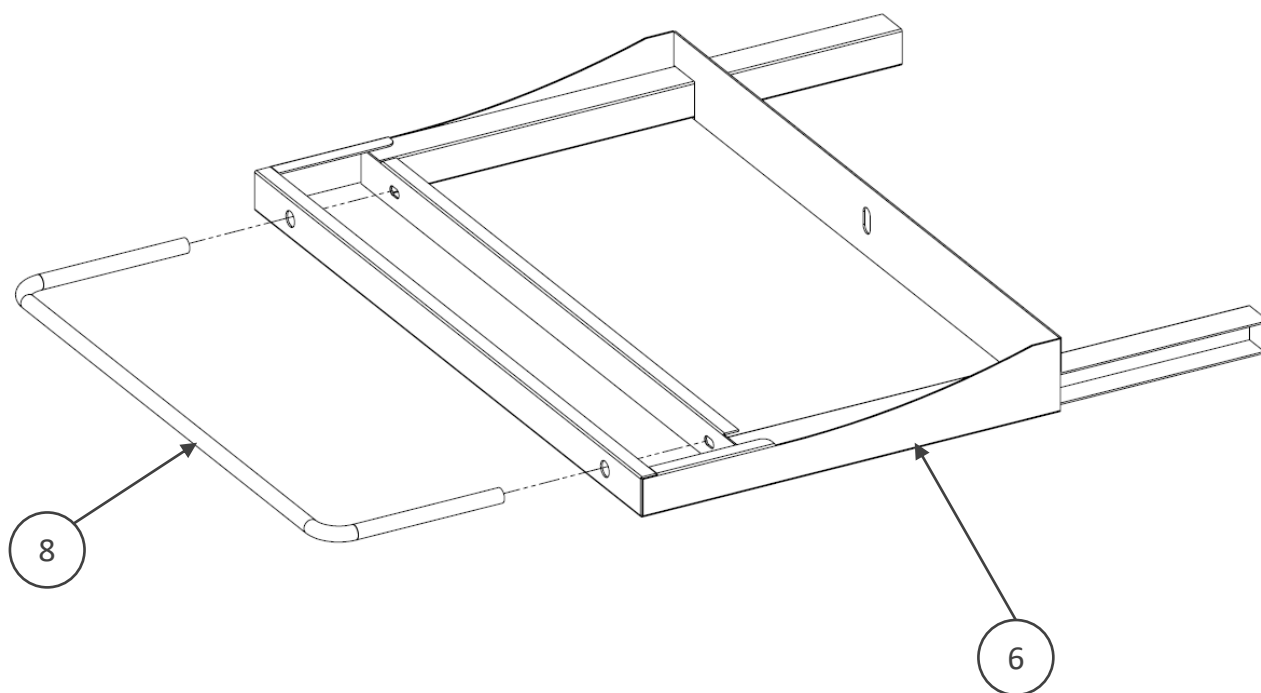



2. 8 x 

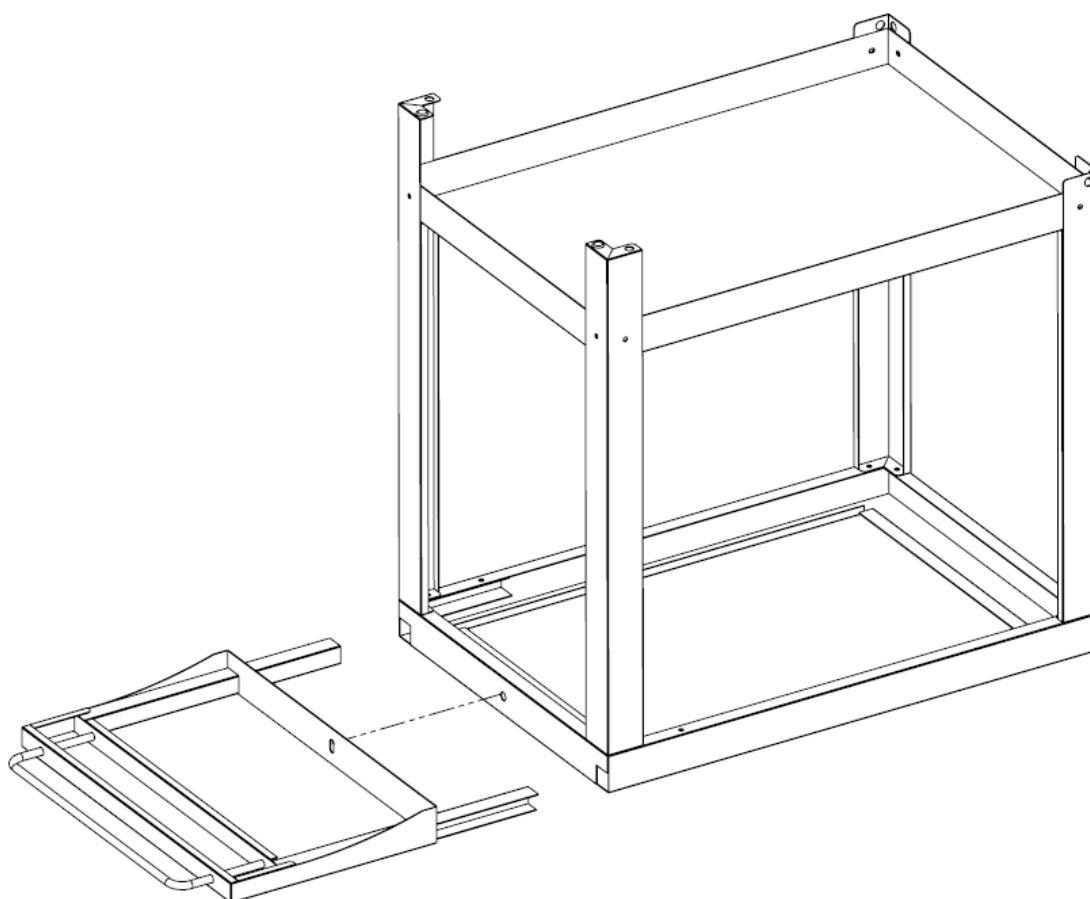
8 x 



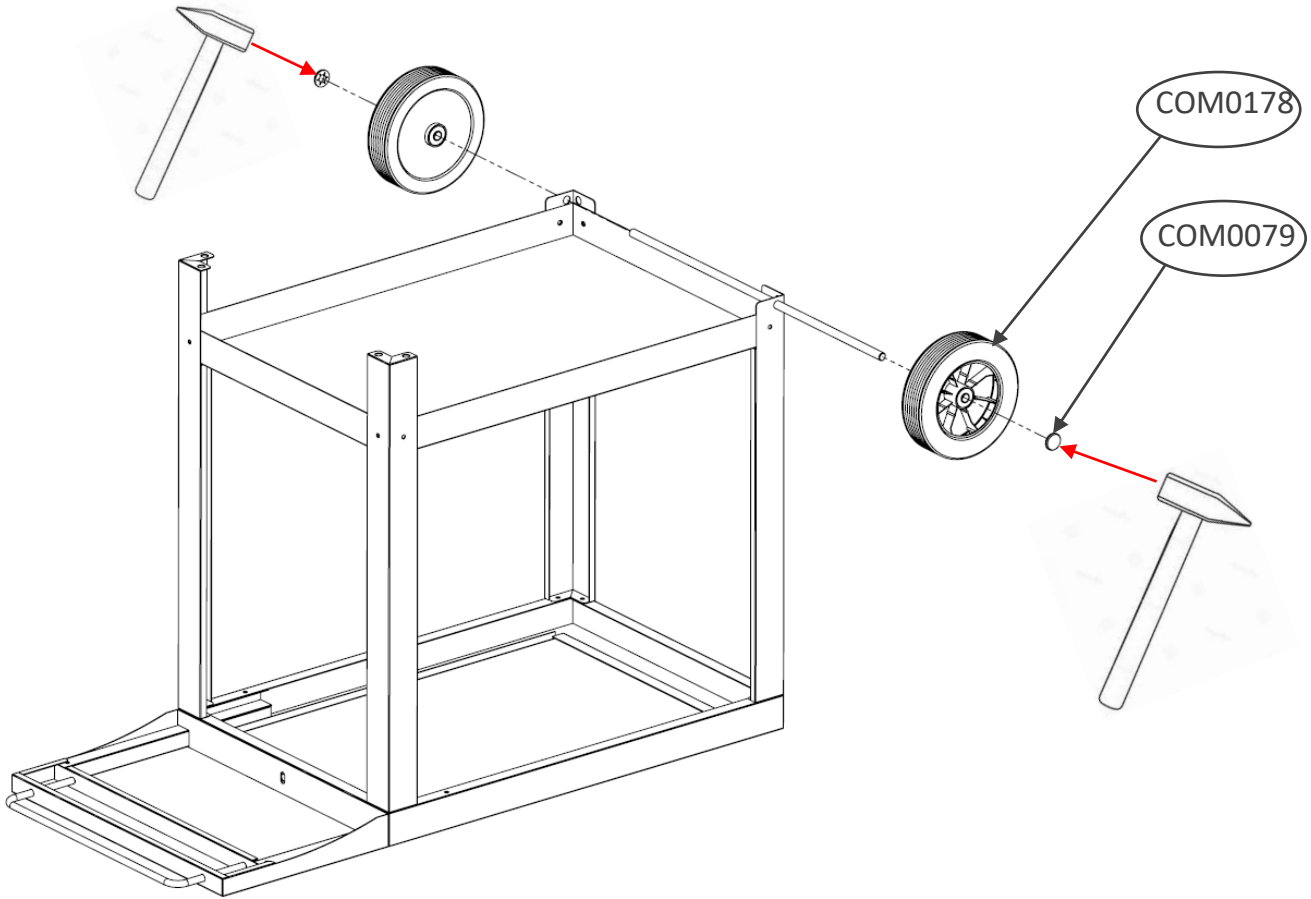
3. 2 x 



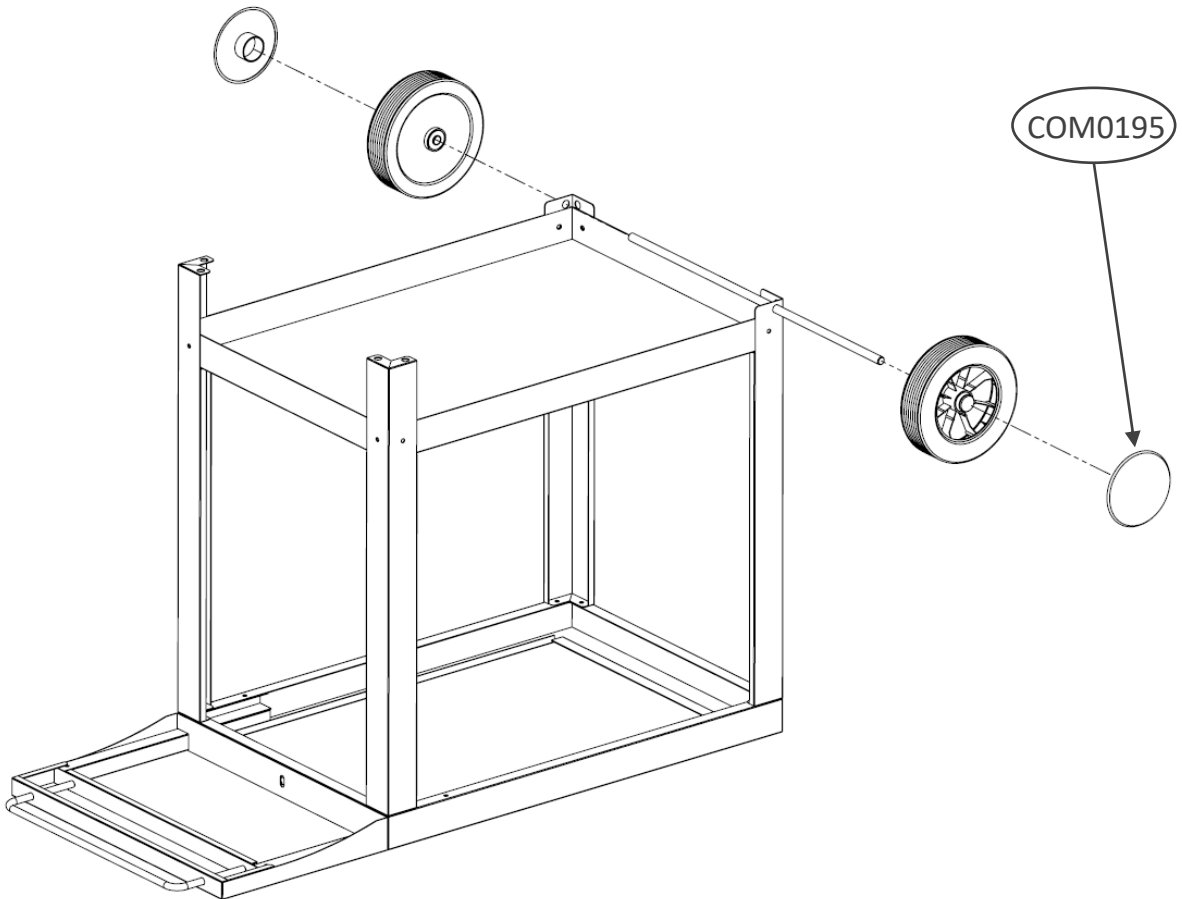
4. 1 x 



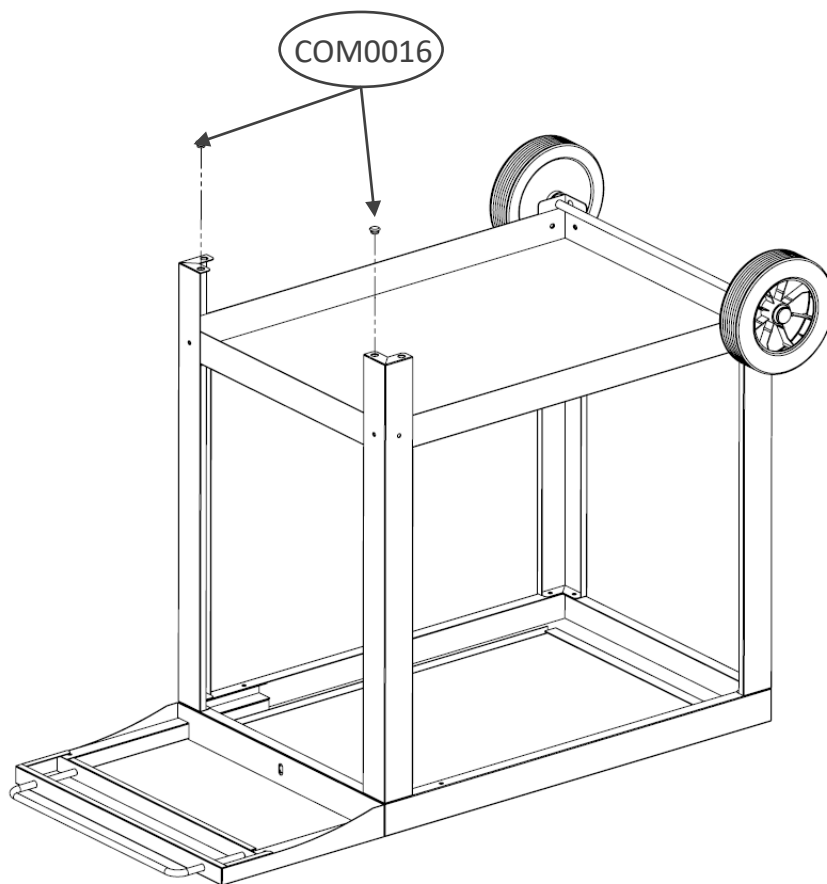
5.



6.



7.



Contrôlé par:

**Pour toute réclamation** Complaints / Indien u een klacht heeft

Contactez notre Service Après-ventes par email [sav@lemarquier.com](mailto:sav@lemarquier.com)

Please contact our after-sales services by e-mail [sav@lemarquier.com](mailto:sav@lemarquier.com)

Gelieve contact op te nemen met onze dienst na verkoop via email op [sav@lemarquier.com](mailto:sav@lemarquier.com)

**lemarquier.com**