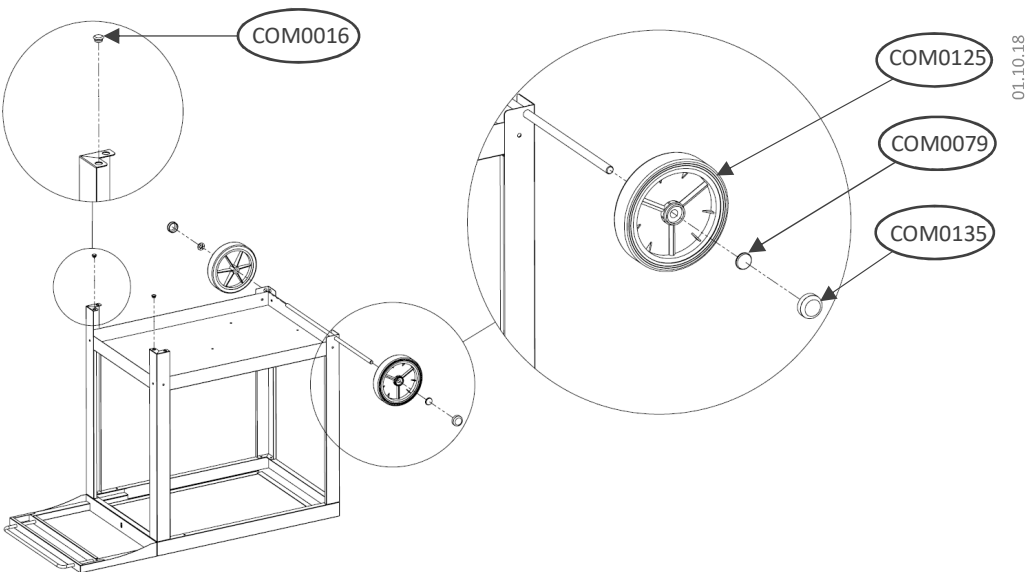
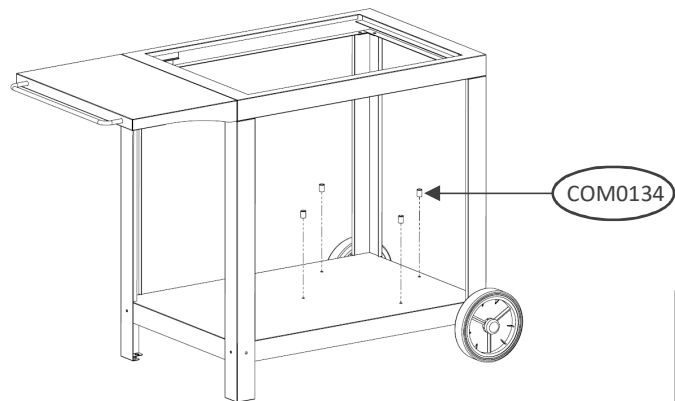


5.

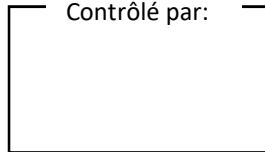


2.

4 x 



Contrôlé par:



Pour toute réclamation Complaints / Indien u een klacht heeft

Contactez notre Service Après-ventes par email sav@lemarquier.com

Please contact our after-sales services by e-mail sav@lemarquier.com

Gelieve contact op te nemen met onze dienst na verkoop via email op sav@lemarquier.com

lemarquier.com

 **LE MARQUIER**

FR EN NL

NOTICE DE MONTAGE INSTRUCTIONS / HANDLEIDING

CHARIOT VINTAGE BAIA VINTAGE BAIA TROLLEY / VINTAGE BAIA ROLWAGEN

Réf./Ref. CPVB260E27. CPVB260E14. CPVB260E12. CPVB260i



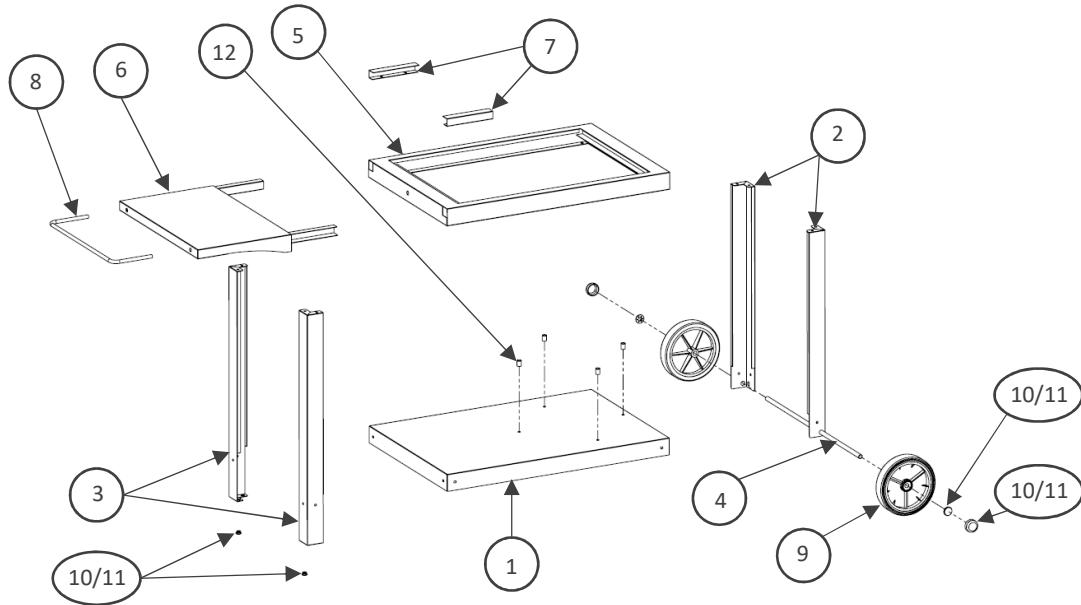
**Merci d'avoir acheté ce produit LE MARQUIER® labellisé Origine France Garantie !
Consulter cette notice avant l'utilisation**









Thank you for purchasing this product with certificate of guaranteed French origin! Consult this instruction manual before use.

Bedankt voor uw aankoop van dit product met gecertificeerd garantielabel 'Product vervaardigd in Frankrijk'! Raadpleeg deze handleiding vóór gebruik

Pièces incluses

Supplied parts / Meegeleverde onderdelen :



- 21 x VIS0024 
- 21 x VIS0019 
- 1 x COM0104 
- 1 x COM0103 
- 1 x VIS0032 
- 2 x COM0135 
- 2 x COM0079 
- 2 x COM0016 

- 4 x VIS0019 
- 4 x COM0134 

10/11

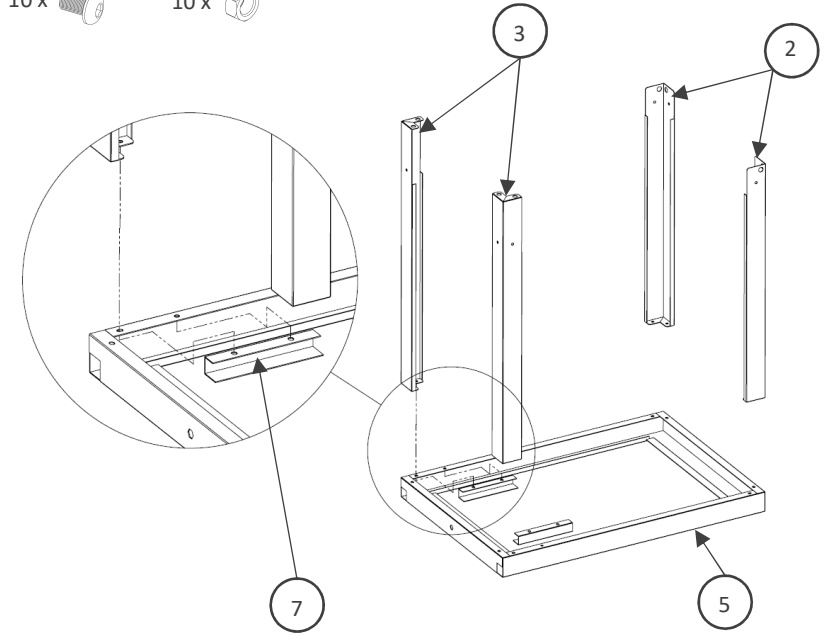
12

N° Repère	Réf. Pièce	Description	Qt
1	1361001 A	Plateau inférieur Lower tray / Onderblad	1
2	1360002 A	Pieds courts Short legs / Korte poten	2
3	1360004 A	Pieds longs Long legs / Lange poten	2
4	1361006 A	Axe de roue Wheel axle / Wielas	1
5	1361007 A	Plateau supérieur Upper tray / Bovenblad	1
6	1361009 A	Tablette Tablet / Werkblad	1
7	1361013 A	Glissière Tablette	2
8	COM0131	Poignée Inox	1
9	COM0125	Roue Ø175 Wheel Ø175 / Wiel Ø175	2
10	POC0001	Pochette vis chariot baie + montory + mendy acier	1
11	POC0002	Pochette vis chariot baie + montory + mendy Inox	1
12	POC0012	Pochette vis taquet gaz à visser inox	1

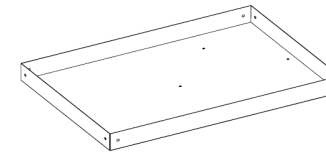
Montage


Assembly / Montage :

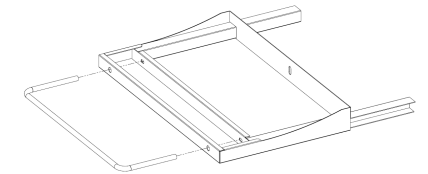
1. 10 x  10 x 



2. 8 x  8 x 



3. 2 x 



4. 1 x 