

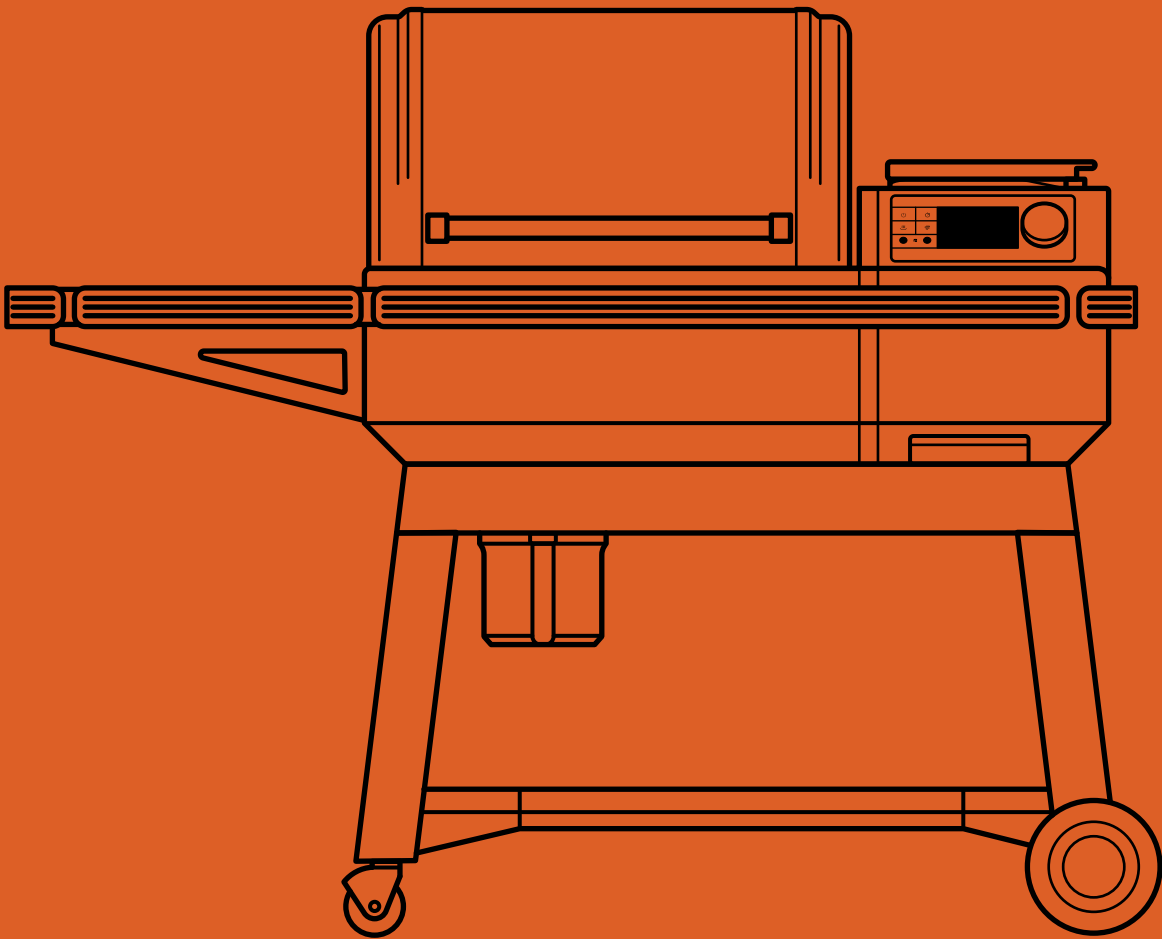


TRAEGER

WOOD FIRED GRILLS

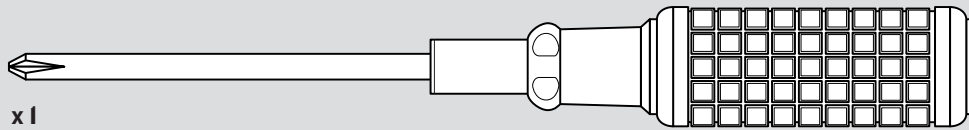
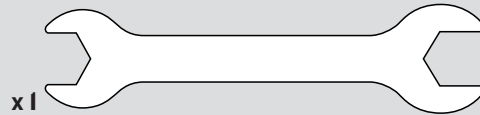
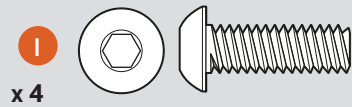
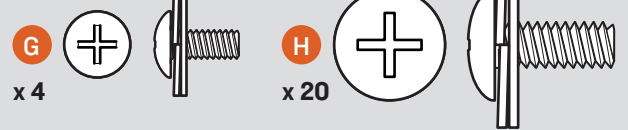
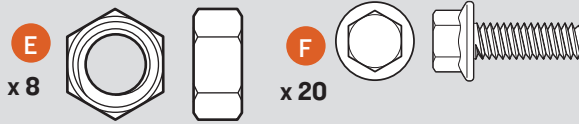
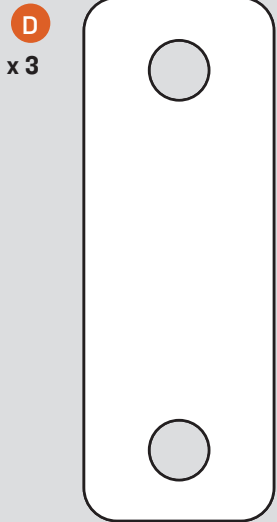
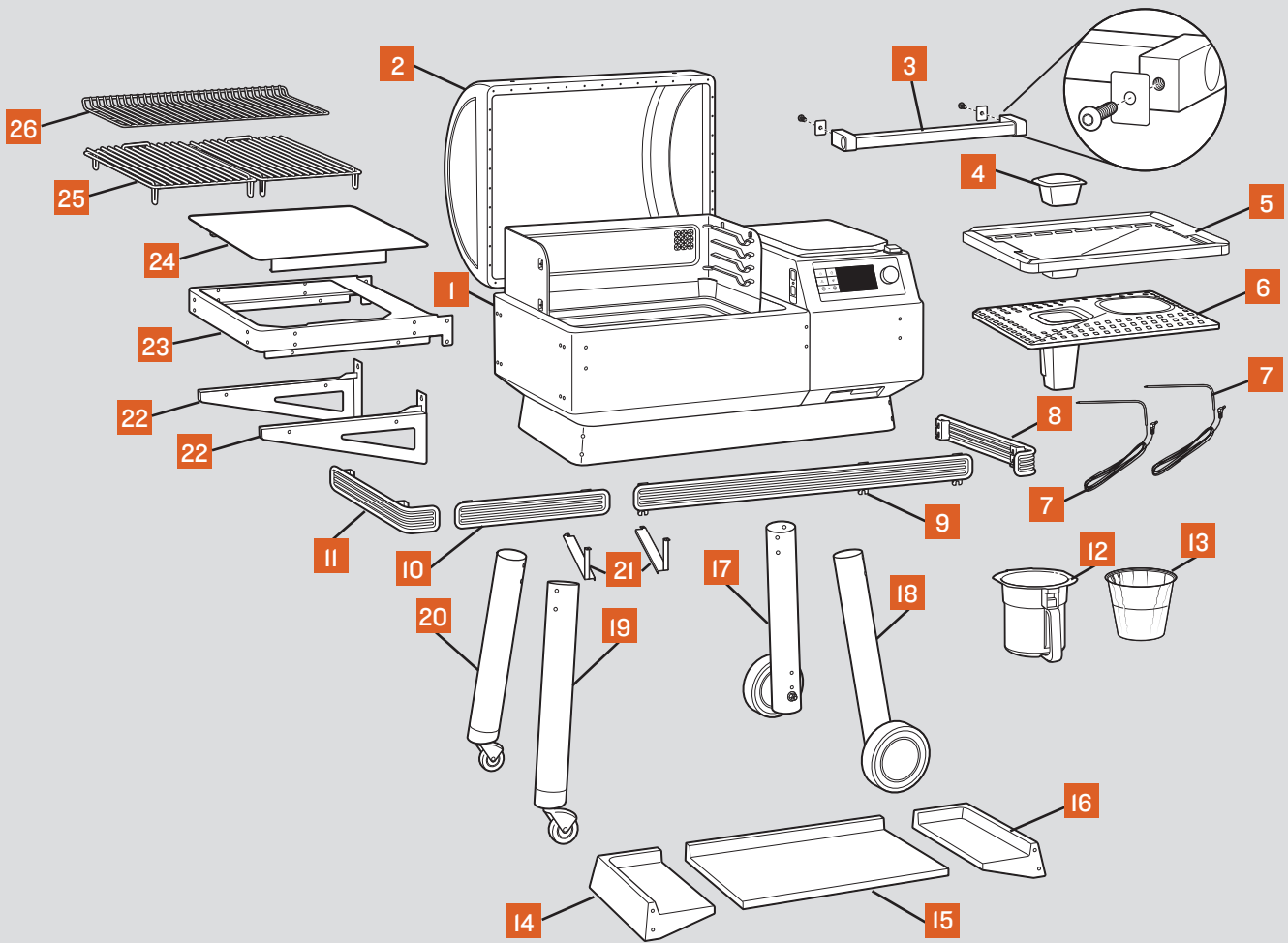
IRONWOOD

GUIDE DE MONTAGE



IMPORTANT : À CONSERVER. LIRE ATTENTIVEMENT.

TRAEGER PELLET GRILLS LLC
1215 E. WILMINGTON AVE., SUITE 200
SALT LAKE CITY, UT 84106

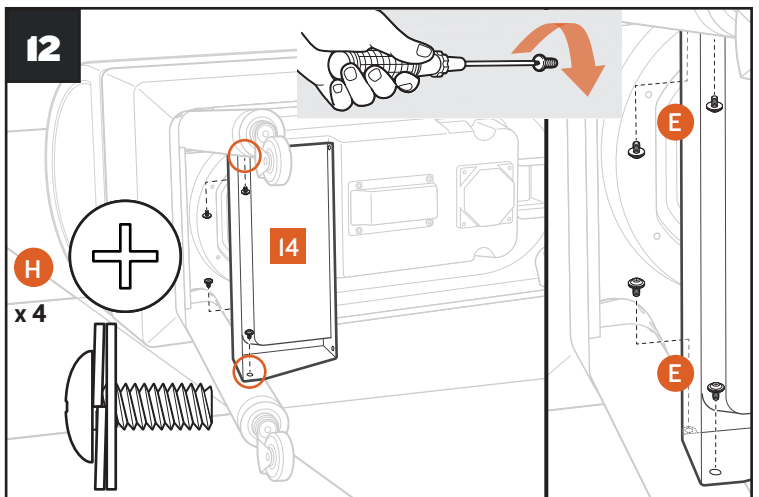
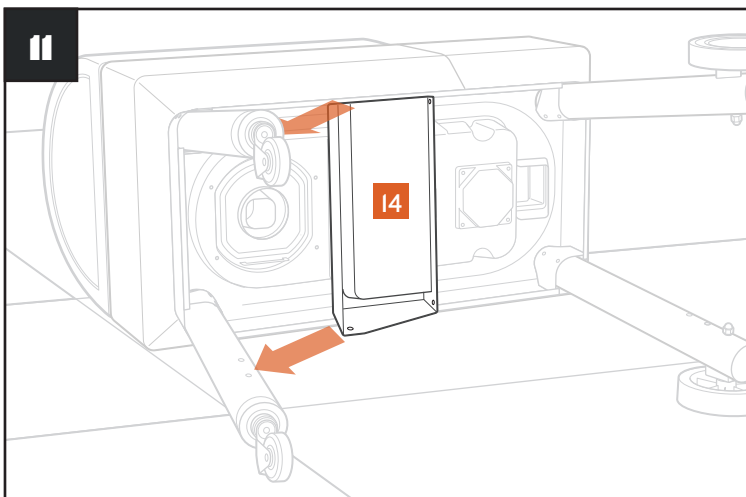
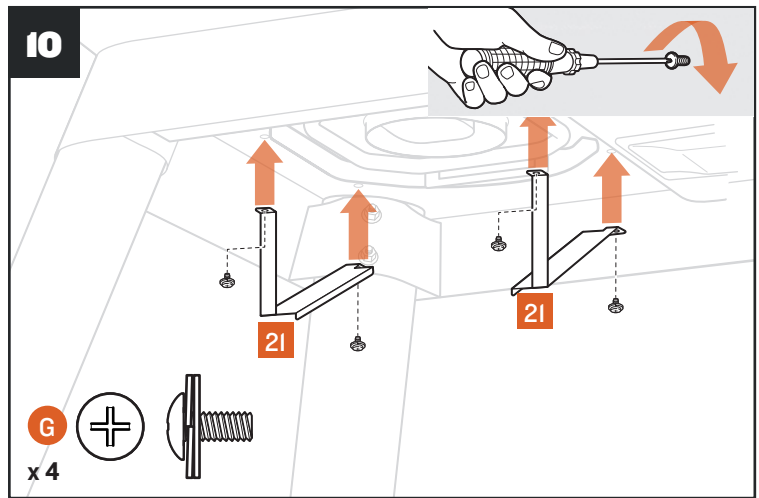
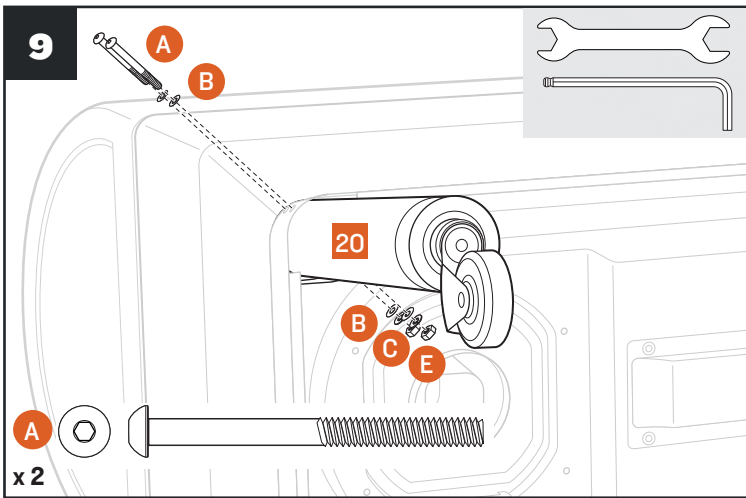
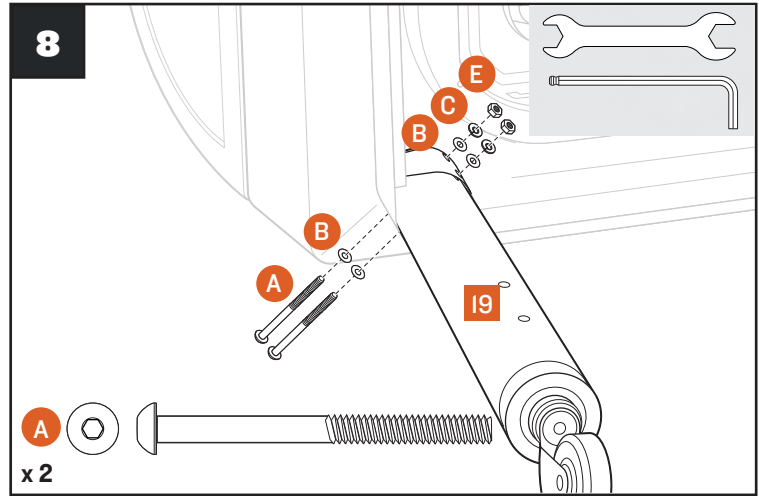
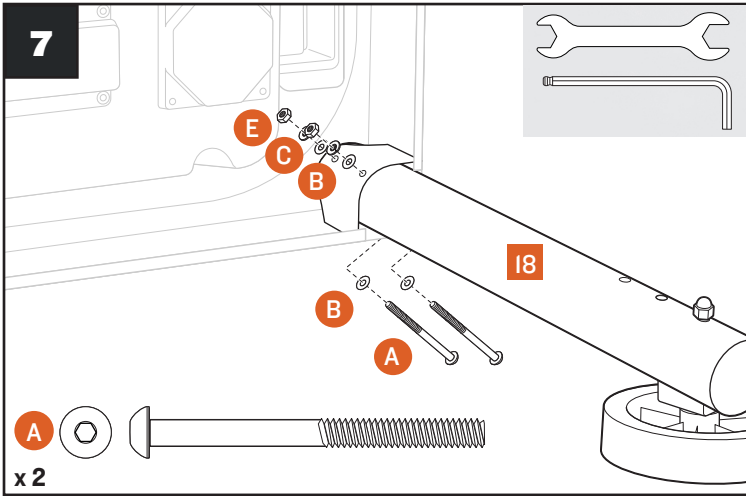


Un ami et un
pack de votre
boisson préférée
devraient faire
l'affaire.



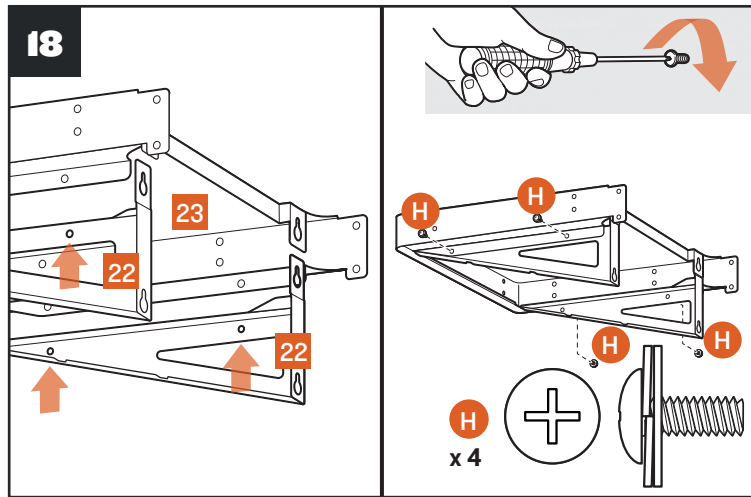
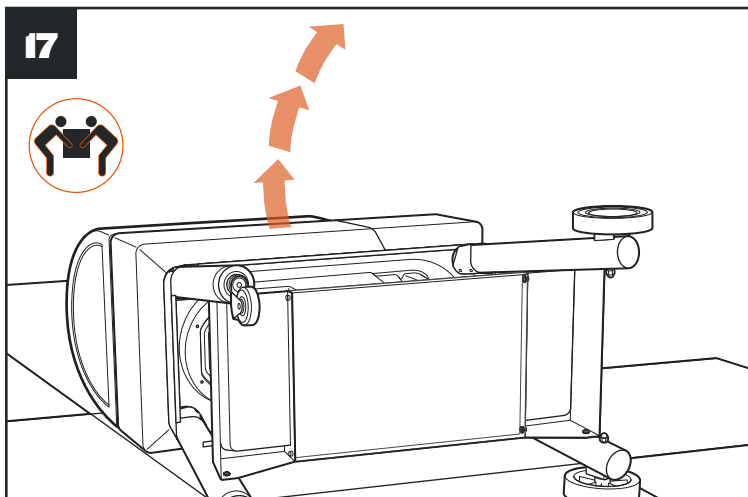
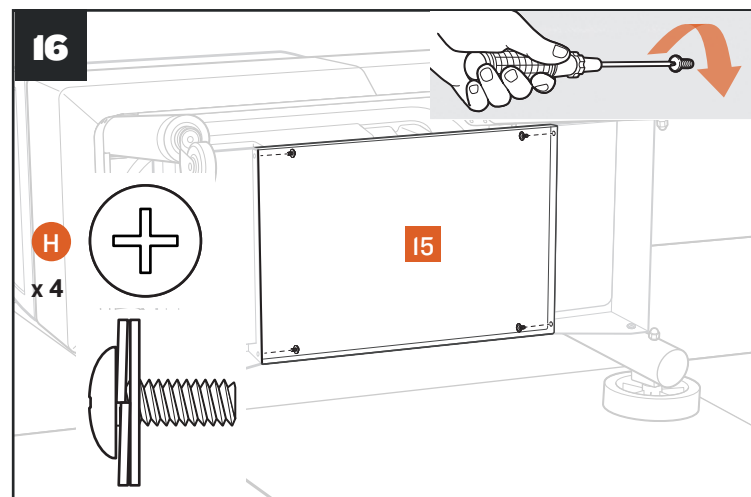
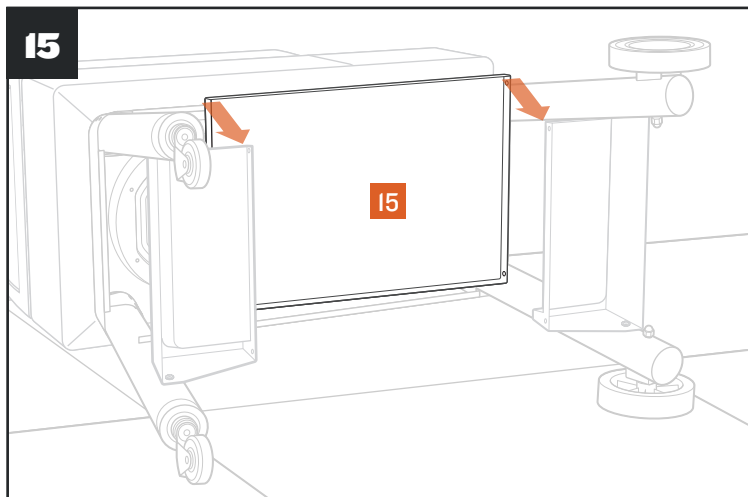
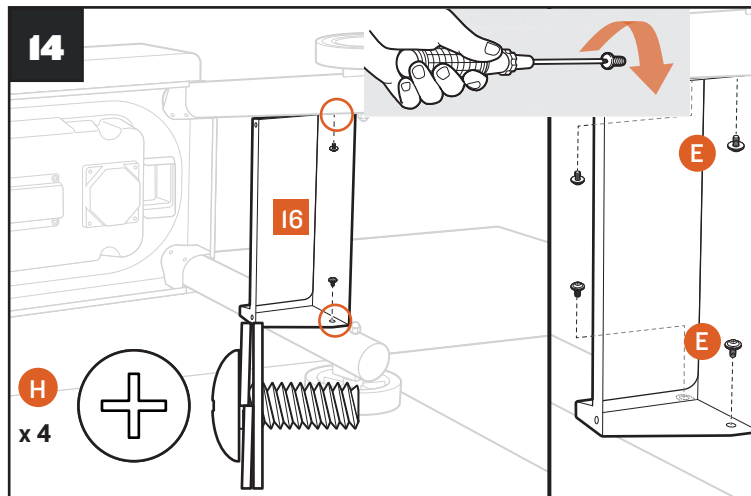
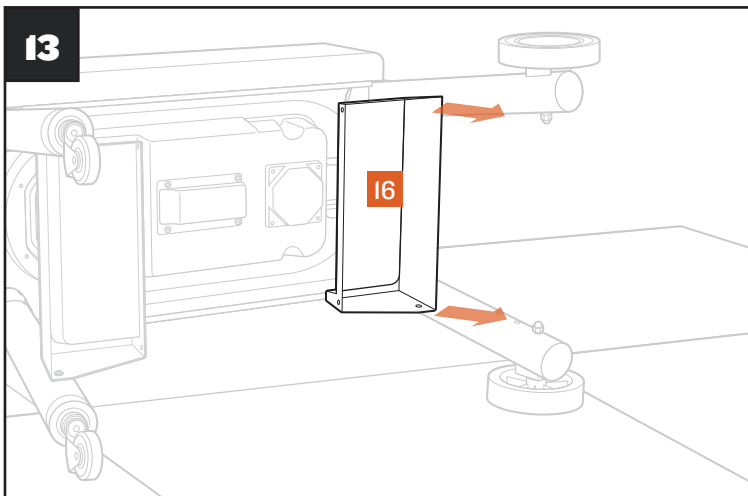
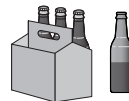


Scannez ce code pour des instructions numériques/vidéos.



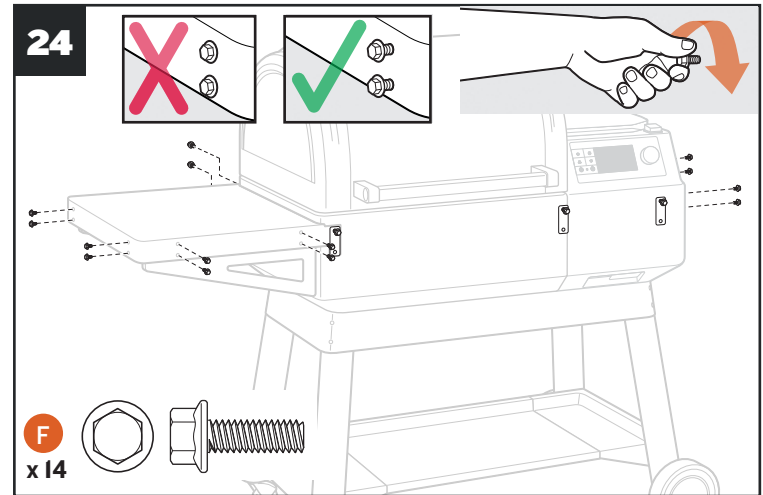
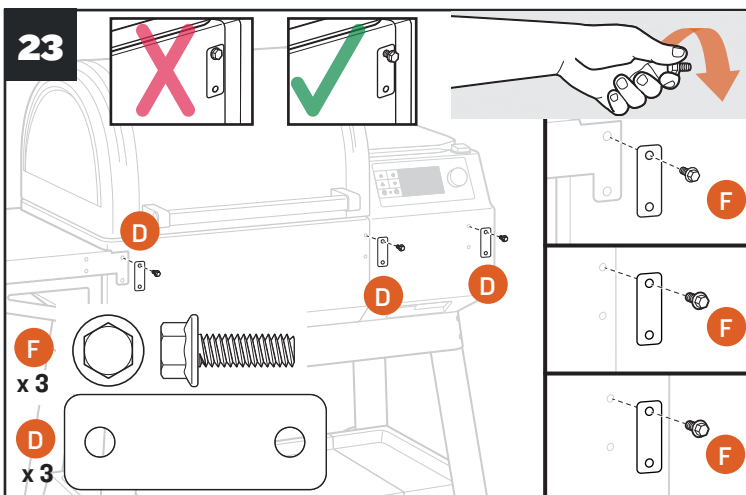
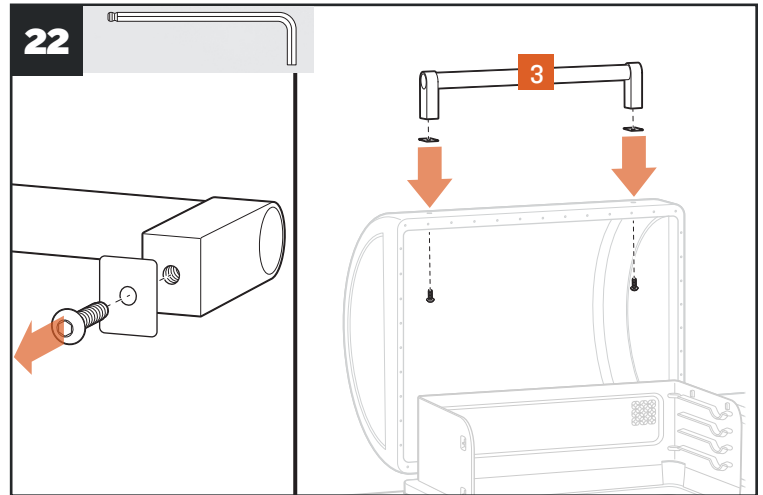
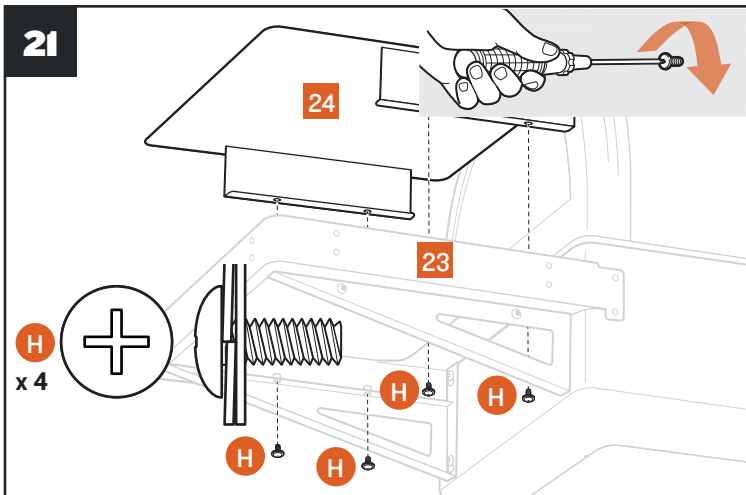
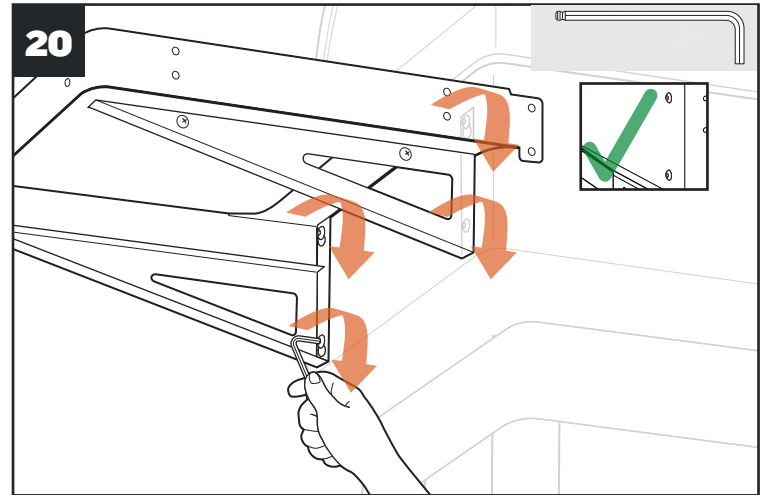
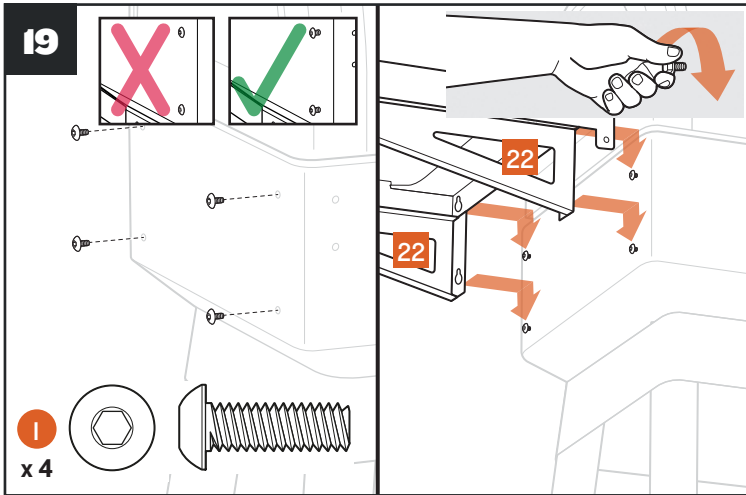
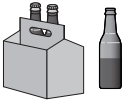


Scannez ce code pour des instructions numériques/vidéos.



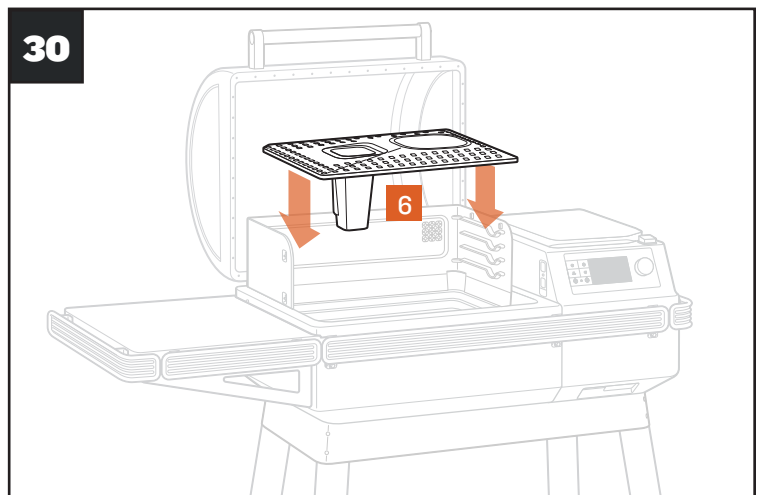
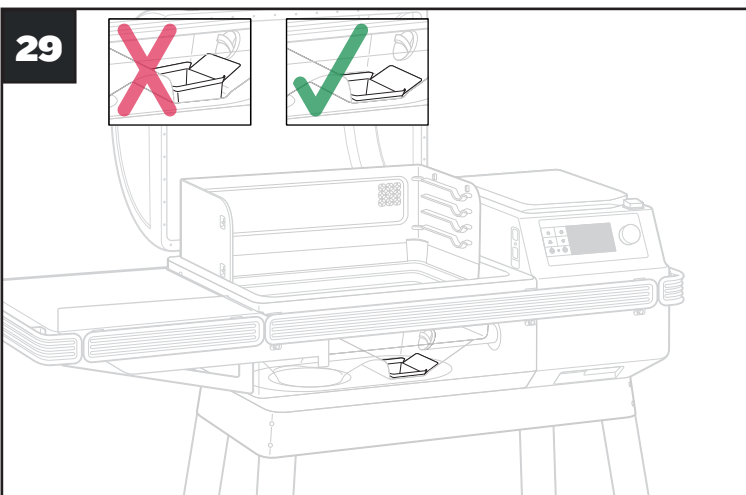
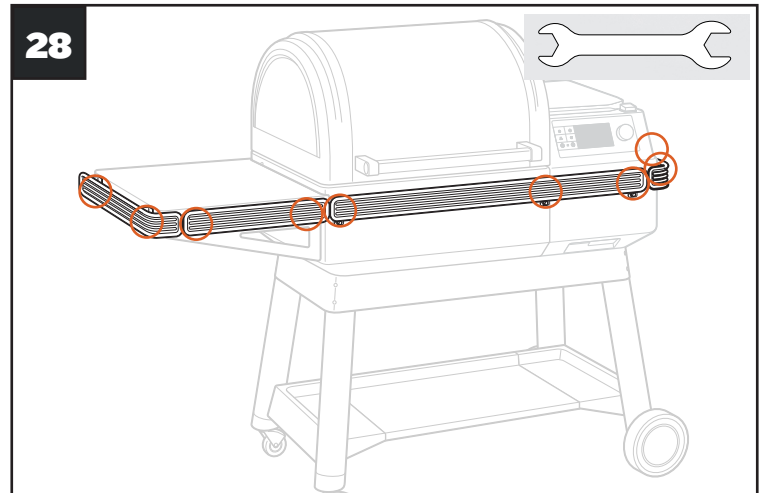
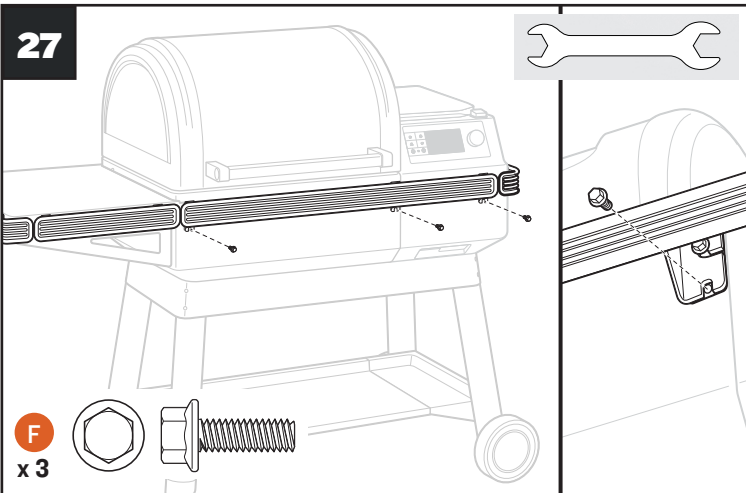
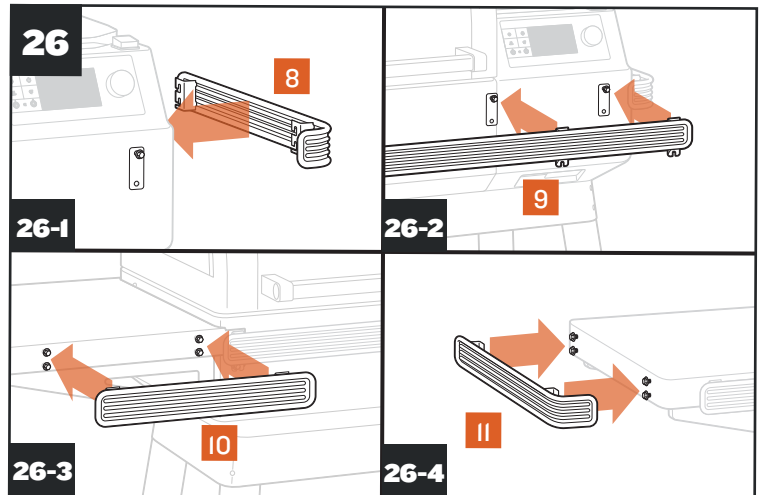
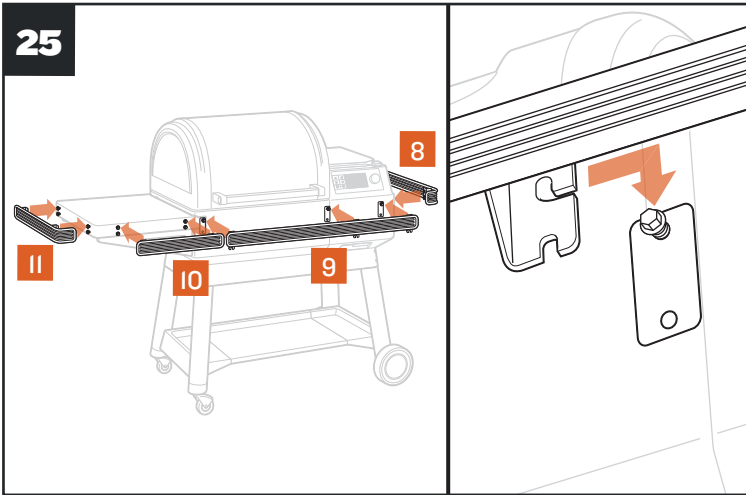
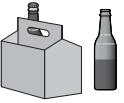


Scannez ce code pour des instructions numériques/vidéos.



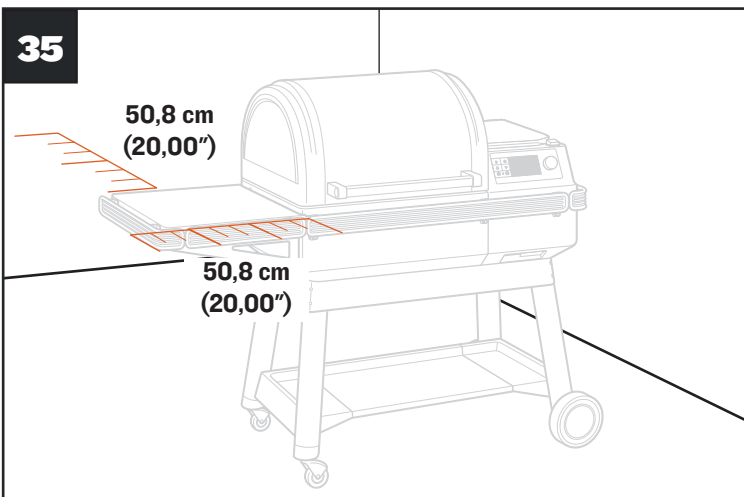
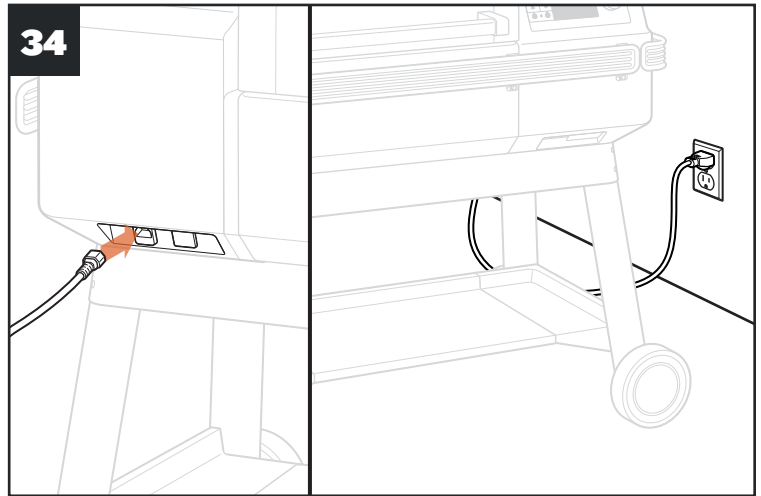
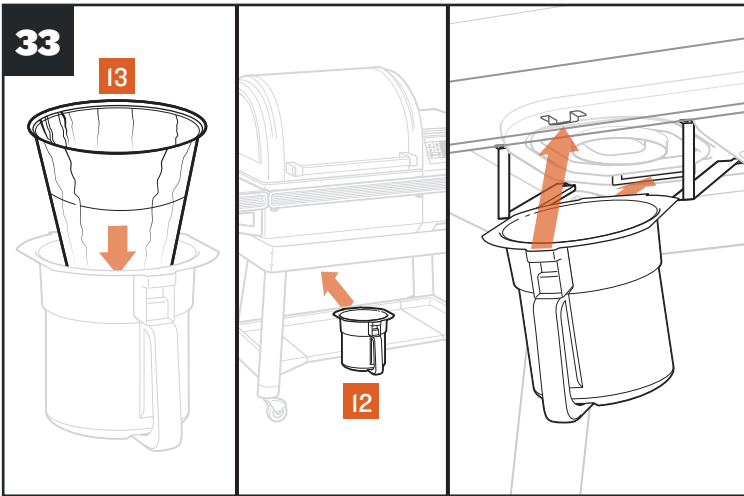
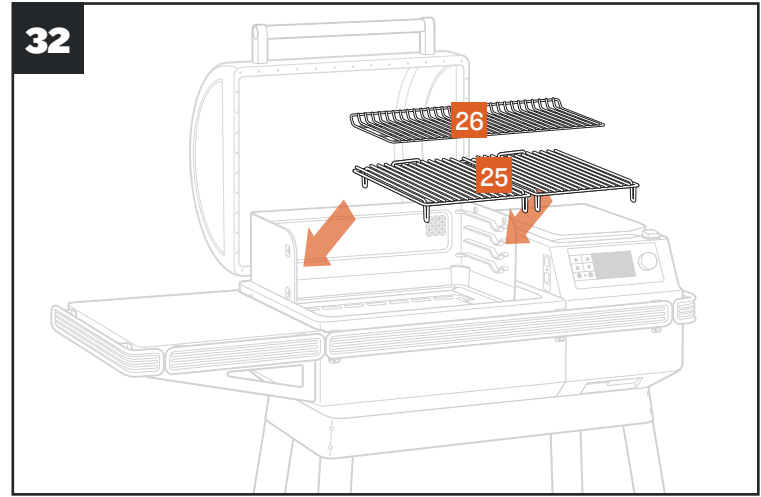
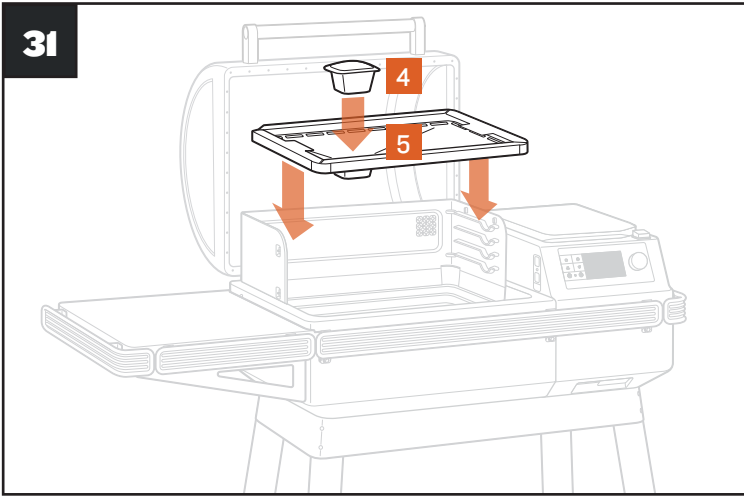
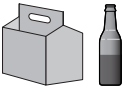


Scannez ce code pour des instructions numériques/vidéos.





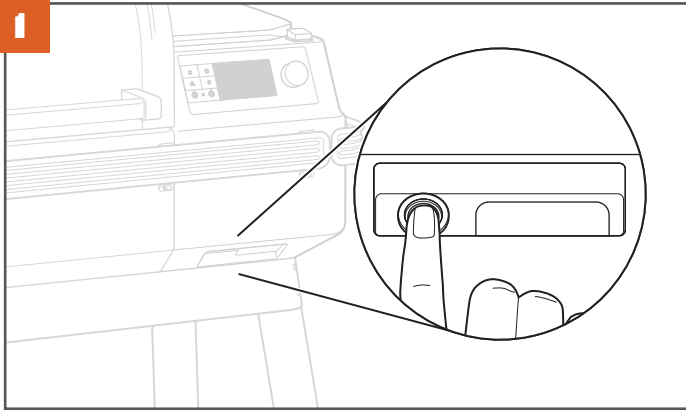
Scannez ce code pour des instructions numériques/vidéos.



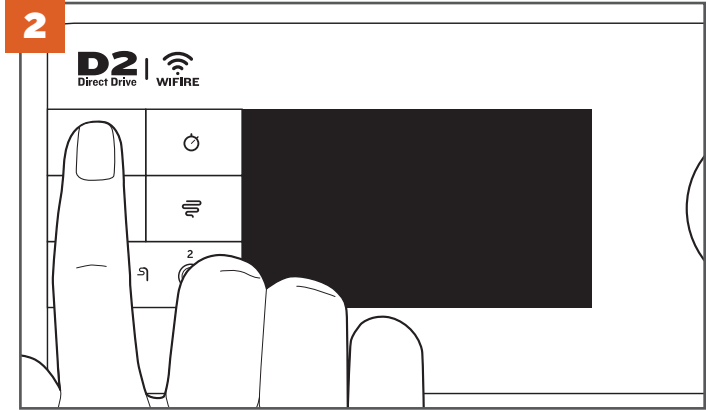
GUIDE DE DÉMARRAGE RAPIDE



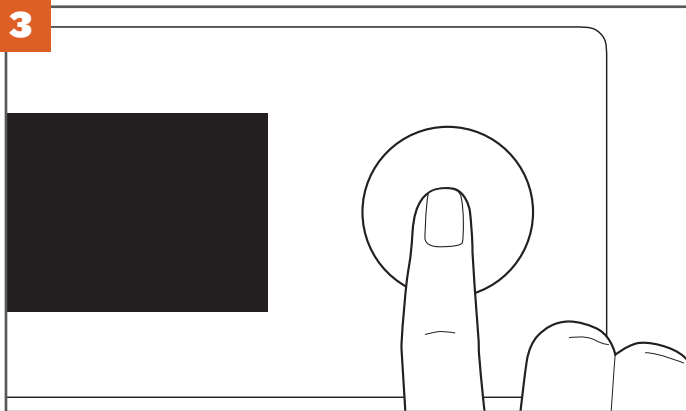
Scannez ce code pour des instructions numériques/vidéos.



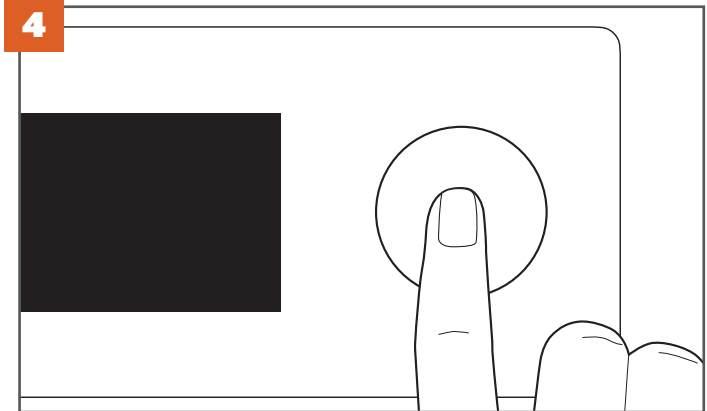
1 Appuyez sur l'interrupteur principal situé à l'avant du barbecue pour le mettre en position ON (marche).



2 Appuyez sur n'importe quel bouton pour allumer les commandes.



3 Appuyez sur le bouton de sélection pour sélectionner la température. Suivez les instructions à l'écran pour allumer.



4 Pour éteindre le barbecue, appuyez sur le bouton de sélection et maintenez-le enfoncé pendant 3 secondes.



Scannez ce code pour en savoir plus sur votre gril et consulter la FAQ.



TRAEGER^{MD}
WOOD FIRED GRILLS

GUIDE DE L'UTILISATEUR

IRONWOOD



BIENVENUE DANS L'ÈRE DU FEU DE BOIS!
NOUS VOULONS QUE VOUS TIRIEZ LE MEILLEUR DE VOTRE TRAEGER.
Balayez ici pour accéder à ce guide en différentes langues ainsi que pour savoir comment installer, préparer et profiter au maximum de votre barbecue.

T07090/B

PRÉCAUTIONS DE SÉCURITÉ IMPORTANTES

LIRE L'INTÉGRALITÉ DES INSTRUCTIONS AVANT D'INSTALLER ET D'UTILISER VOTRE BARBECUE TRAEGER^{MD}

L'UNE DES PRINCIPALES CAUSE D'INCENDIE EST LE NON-RESPECT DES DISTANCES (LES DISTANCES D'AÉRATION) ENTRE LES MATÉRIAUX INFLAMMABLES ET VOTRE BARBECUE. IL EST EXTRÊMEMENT IMPORTANT QUE CE PRODUIT SOIT INSTALLÉ CONFORMÉMENT À CES INSTRUCTIONS.

Lorsqu'il est bien utilisé et entretenu, la cuisson au feu de bois sur un barbecue Traeger^{MD} vous apportera des années de plaisir, ainsi qu'à vos amis et votre famille. Votre nouveau barbecue Traeger^{MD} est spécialement conçu pour faciliter la cuisson tout en vous offrant une performance optimale pour les aliments les plus savoureux.

Veuillez lire tout ce guide avant d'installer et d'utiliser ce barbecue. Tous ceux qui utilisent le barbecue doivent aussi préalablement lire l'intégralité de ce guide. Le non-respect de ces instructions pourrait entraîner des dommages, des blessures corporelles, voire la mort. Contactez les autorités locales chargées de la construction ou vos services d'incendie pour connaître les restrictions d'installation et les règles d'installation de votre région. **Conservez ces instructions.** Si vous installez cette unité pour quelqu'un d'autre, remettez ce guide au propriétaire pour qu'il le lise et puisse le consulter ultérieurement.

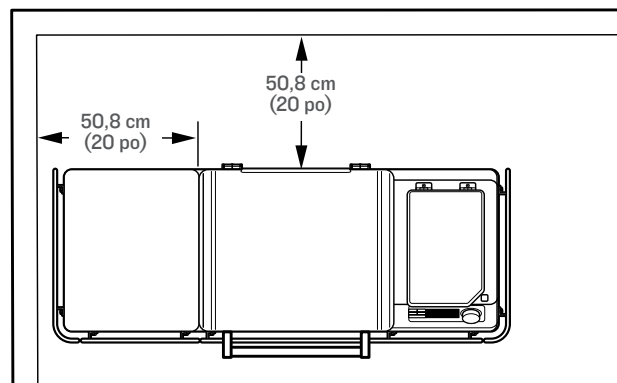
▲ DANGER Risque de monoxyde de carbone

La combustion de granules de bois génère du monoxyde de carbone qui peut entraîner des maladies, des blessures graves, voire la mort. Respectez ces directives pour éviter que ce gaz sans couleur ni odeur ne vous intoxique, vous et votre famille, vos animaux de compagnie ou autres :

- N'utilisez votre barbecue Traeger^{MD} qu'à l'extérieur, dans un endroit bien ventilé. Ce barbecue est conçu **UNIQUEMENT POUR UN USAGE EXTÉRIEUR.**
- **N'utilisez jamais** votre barbecue Traeger^{MD} dans un endroit clos ou sans aération adéquate.
- Il faut connaître les symptômes d'une intoxication au monoxyde de carbone : maux de tête, étourdissements, faiblesse, nausées, vomissements, somnolence et confusion. Le monoxyde de carbone réduit la capacité du sang à transporter l'oxygène. De faibles niveaux d'oxygène dans le sang peuvent entraîner une perte de conscience et la mort.
- Consultez un médecin si vous ou quelqu'un d'autre présentez des symptômes de type rhume ou de grippe. Une intoxication au monoxyde de carbone, facilement confondue avec un rhume ou une grippe, est souvent détectée trop tard.
- La consommation d'alcool ou de médicaments augmente les effets de l'intoxication au monoxyde de carbone.
- Le monoxyde de carbone est particulièrement toxique pour les mères et leur bébé pendant la grossesse, les nourrissons, les personnes âgées, les fumeurs et les personnes présentant des problèmes du sanguin ou circulatoire, comme l'anémie ou les affections cardiaques.

▲ AVERTISSEMENT Risque d'incendie

- Lorsque le barbecue Traeger^{MD}, maintenez une distance **MINIMALE** de 50,8 cm (20 po) entre le barbecue et tout autre matériau combustible à proximité, y compris les rampes en bois, le revêtement de la maison, les cadres de fenêtres, les meubles, les arbres, les poubelles, etc.



- N'installez pas ou ne faites pas fonctionner ce barbecue à l'intérieur ou sous un plafond ou une pergola inflammables.
- N'installez pas ou ne faites pas fonctionner votre barbecue Traeger^{MD} sur des sols ou des surfaces inflammables.
- Ne mettez pas de housse pour barbecue ou tout autre objet inflammable dans l'espace de rangement sous le barbecue.
- Retirez les casseroles et les poêles lorsque l'appareil en fonctionnement est sans surveillance, afin de réduire le risque d'incendie.

▲ AVERTISSEMENT Risque d'incendie

- Gardez votre barbecue Traeger^{MD} propre. Les feux de graisse sont causés par un mauvais entretien du barbecue et un manque de nettoyage du système de gestion de la graisse Traeger^{MD} (TGMS) systématiquement (voir « Entretien de votre barbecue » aux pages 28 à 30).
- Même s'il y a suffisamment de place dans le barbecue, faites attention de ne pas le charger de quantités excessives d'aliments pouvant libérer de grandes

quantités de graisse inflammable (par exemple, du bacon) surtout si le barbecue n'a pas été bien entretenu.

- Ne placez pas les aliments près des bords du barbecue, où les gouttes de graisse pourraient manquer le bac de récupération et tomber au fond du barbecue, où elles risqueraient d'entrer en contact avec les braises du foyer et de s'enflammer.
- Assurez-vous que le foyer est correctement placé sous le tube de la tარიère. S'ils ne sont pas installés correctement, les granulés ne s'écouleront pas correctement dans le foyer et risquent de s'accumuler et d'endommager le barbecue.
- Assurez-vous toujours que l'écran thermique EvenFlow^{MC} et le plateau d'égouttement sont correctement installés sur leurs supports de positionnement. S'ils ne sont pas installés correctement la chaleur directe et les flammes du foyer peuvent provoquer un feu de graisse ou endommager le système de gestion de la graisse Traeger^{MD}.
- **N'utilisez jamais** d'essence, de combustible de lanternes de type essence, du kérosène, de l'essence pour briquet ou d'autres matériaux inflammables pour allumer pour « raviver » un feu.
- **Ne jamais** utiliser ou ne conservez jamais de liquides inflammables ou d'autres matières combustibles à proximité du barbecue.
- **Ne jamais** tenter de surchauffer votre barbecue en ajoutant un surplus de granules ou d'autres matériaux inflammables dans le foyer ou la trémie.

▲ DANGER En cas de feu de graisse, assurez-vous que le couvercle du barbecue et de la trémie est fermé, puis débranchez immédiatement le barbecue si c'est possible en toute sécurité. Éloignez-vous du barbecue jusqu'à ce que le feu soit complètement éteint et que le barbecue ait refroidi. Jusqu'à ce que le feu soit complètement éteint et que le barbecue ait refroidi :

- **Ne pas** déplacer le barbecue;
- **Ne pas** jeter de l'eau sur le barbecue;
- **Ne pas** utiliser du sel ou du bicarbonate de soude pour éteindre un feu de graisse ; et
- **Ne pas** tenter d'étouffer le feu.

Si la porte du barbecue et la trémie sont fermées, le feu sera privé d'oxygène et s'éteindra de lui-même. Ne gardez jamais la porte du barbecue ou le couvercle de la trémie ouverts pendant un feu de graisse; si la porte du barbecue est ouverte, utilisez un outil incombustible qui vous permettra de fermer la porte du barbecue tout en gardant une distance sûre du barbecue. Un extincteur homologué toutes catégories (catégories ABC) doit être utilisé si le feu n'est pas contenu dans le barbecue. Si un incendie non maîtrisé se produit, appelez immédiatement les pompiers. Lorsque le barbecue est complètement éteint, laissez le barbecue refroidir complètement. Retirez tout ce qui se trouve à l'intérieur du barbecue, y compris les composants internes (grilles, plateau d'égouttage, écran thermique EvenFlow^{MC}, régulateur de graisse, et foyer) les casseroles et les aliments. Nettoyez l'ensemble du barbecue, y compris toute accumulation de graisse provenant du système de gestion de la graisse Traeger^{MD} (TGMS), toutes les cendres et les granules du barbecue et du foyer (voir « Entretien du barbecue » aux pages 28 à 30). Remplacez le foyer,

l'écran thermique EvenFlow^{MC}, le plateau d'égouttement, le régulateur de graisse et les grilles du barbecue, redémarrez le barbecue et reprenez la cuisson.

▲ AVERTISSEMENT Risque d'incendie

Laissez toujours le barbecue refroidir complètement avant d'utiliser la fonction tარიère.

▲ AVERTISSEMENT Risque de brûlures

Les cendres doivent toujours être complètement refroidies avant d'être manipulées. Les cendres doivent être placées dans un récipient en métal avec un couvercle hermétique. Le récipient à cendres fermé doit être placé sur une surface non combustible ou par terre, à distance des matériaux combustibles, avant l'élimination finale. Les cendres doivent être conservées dans le récipient fermé jusqu'à leur élimination.

▲ AVERTISSEMENT Risque de brûlures

De nombreuses pièces du barbecue deviennent très chaudes pendant le fonctionnement. Pendant l'utilisation du barbecue et par la suite, il faut faire attention de ne pas se brûler lorsque le barbecue est chaud.

- **Ne laissez jamais** le barbecue sans surveillance lorsque de jeunes enfants sont présents.
- **Ne déplacez jamais** le barbecue lorsqu'il est en fonctionnement ou chaud. Laissez le barbecue refroidir complètement et fermez le couvercle du barbecue avant de le déplacer ou de tenter de le transporter. Si le barbecue est transporté dans un véhicule après son utilisation, assurez-vous que le feu est totalement éteint et que le barbecue est froid avant de le placer dans un véhicule. Ne mettez jamais d'eau dans le foyer, cela boucherait la tარიère.
- **N'ajoutez jamais** de granules à la main dans le foyer. C'est dangereux et vous pourriez vous brûler gravement. Si vous manquez de granules et que le feu s'éteint pendant la cuisson, laissez le barbecue refroidir complètement et recommencez. (Voir les instructions « Nettoyage de la trémie » à la page 25).
- **Ne touchez jamais** les ustensiles de cuisson, les surfaces chauffantes, les aliments, ou du liquide, lorsque vous utilisez la plaque de cuisson à induction. Laissez la plaque de cuisson refroidir complètement et retirez les ustensiles de cuisson contenant des aliments ou des liquides chauds avant de manipuler ou nettoyer la plaque de cuisson. Le nettoyage d'une surface chaude avec une éponge risque de provoquer une brûlure par la vapeur.
- Les grilles du barbecue et les sondes à viande sont extrêmement chaudes lorsqu'elles sont préchauffées. Soyez prudent lorsque vous placez des aliments sur les grilles du barbecue ou lorsque vous insérez ou ajustez vos sondes de cuisson.
- **Ne déplacez jamais** le barbecue lorsque la porte est ouverte. Fermez toujours la porte du barbecue avant de le déplacer.

▲ AVERTISSEMENT Risque de fumée

- Si le démarrage est décalé et que la fumée du barbecue passe d'une fumée blanche et transparente à une fumée épaisse et opaque, puis à une fumée teintée de jaune, éteignez immédiatement le barbecue à l'aide du bouton d'alimentation principale situé à l'avant de la trémie à granules ou débranchez le cordon d'alimentation. **Ne pas** lancer le cycle d'arrêt.

PRÉCAUTIONS DE SÉCURITÉ IMPORTANTES SUITE

- **⚠ DANGER** **Ne pas** ouvrir le couvercle du barbecue pour l'aérer. Restez à l'écart du barbecue jusqu'à ce que la fumée se dissipe et que le barbecue soit complètement refroidi.
- Cela peut être le résultat du débordement de granules, qui est causé par l'allumage partiel des granules. Si cela continue assez longtemps, des gaz s'accumulent, qui peuvent s'enflammer. Si ces gaz s'enflamment, ils brûleront tous en même temps, en causant un bruit fort qui peut faire sursauter et blesser les personnes se trouvant à proximité du barbecue, et le couvercle peut s'ouvrir et se fermer. Ce phénomène est parfois appelé « rot de barbecue » et doit être évité. Si le barbecue n'a pas été correctement entretenu, comme décrit dans la section « Entretien du barbecue » aux pages 28 à 30, un feu de graisse dangereux peut également se produire.
- Si un rot se produit, laissez le barbecue se refroidir complètement, retirez tous les composants internes (y compris les grilles du barbecue, le plateau d'égouttage, l'écran thermique EvenFlow^{MC}, le régulateur de graisse, et le foyer), nettoyez soigneusement toutes les cendres et les granules du barbecue et du foyer (voir page 29, « Nettoyage des cendres à l'intérieur et autour du foyer ») et assurez-vous que la graisse et les autres dépôts ont été enlevés (voir « Entretien du barbecue » aux pages 28 à 30). Retirez toutes les granules de la trémie. Exécutez la séquence d'amorçage de la tარიère pour pousser tous les granules hors de la tარიère et éliminer ces granules. Enlevez les granules du foyer. Remplissez la trémie avec de nouvelles granules et amorcez la tარიère (voir « Intégration, 1^{re} partie : Préparation de votre barbecue » à la page 14 pour des instructions sur l'amorçage de la tარიère).

⚠ DANGER **Ne mettez pas** la main dans ou près de la tარიère située au fond de votre trémie à granules. Des blessures graves peuvent se produire si la tარიère tourne et que la main est prise. Ne retirez pas la protection en nid d'abeille de la trémie à granules. Aucun entretien ne doit être effectué sur ou autour de la tარიère lorsque le barbecue est allumé ou branché sur l'alimentation électrique.

- ⚠ AVERTISSEMENT** **Risque de décharge électrique**
Une tension dangereuse est présente, qui peut provoquer des chocs électriques, des brûlures ou la mort.
- Un disjoncteur de fuite à la terre (GFCI) doit être installé sur le(s) circuit(s) ou la(les) prise(s) utilisés pour le fonctionnement de ce barbecue Traeger^{MD}.
 - Débranchez le cordon d'alimentation avant d'effectuer l'entretien du barbecue, sauf indication contraire dans le guide de l'utilisateur.
 - Conformément aux instructions et aux mises en garde accompagnant ce produit, utilisez uniquement un cordon prolongateur conçu pour une utilisation extérieure afin d'éviter tout risque de choc électrique. Ce type de

cordon est identifié par « W-A » ou « W » sur la gaine du cordon, comme un cordon prolongateur de type : SW-A, SOW-A, STW-A, STOW-A, SJW-A, SJOW-A, SJTW-A, ou SJTOW-A.

- Si vous utilisez une rallonge, assurez-vous d'utiliser une rallonge de calibre 14 AWG avec mise à la terre pour les modèles de 120 V et un cordon de calibre 18 AWG pour les modèles de 230 V.
- Ne modifiez pas la fiche du barbecue Traeger^{MD}, la prise du cordon prolongateur ou la fiche de rallonge de quelque façon que ce soit, y compris en retirant le contact de mise à la terre.
- Assurez-vous que le cordon prolongateur est en bon état. Vérifiez les cordons prolongateurs avant chaque utilisation pour vous assurer que les fils ne sont pas lâches ou exposés et que la gaine isolante n'est pas coupée ou usée. Il faut le remplacer s'il est endommagé. N'utilisez pas un cordon prolongateur endommagé.
- Il faut s'assurer que le cordon d'alimentation et le cordon prolongateur sont bien branchés ensemble. Ne pas brancher les cordons prolongateurs les uns aux autres.
- Le cordon prolongateur ne doit pas être recouvert de neige ni d'eau stagnante.
- Assurez-vous que le cordon d'alimentation et le cordon prolongateur ne créent pas de risque de trébuchement. Ne faites pas passer un cordon prolongateur par une fenêtre ou une porte.
- Le cordon prolongateur doit être retiré et rangé dans un endroit protégé du soleil et hors de portée des enfants lorsqu'il n'est pas utilisé.

⚠ ATTENTION

- Ne modifiez pas ce barbecue et n'installez pas des pièces ou des composants non autorisés par Traeger pour ce barbecue. Toute modification ou installation de pièces ou de composants non autorisés pour ce barbecue annule la garantie et peut créer un risque de sécurité, y compris, sans limites, un incendie.
- Les enfants doivent être surveillés pour s'assurer qu'ils ne jouent pas avec l'appareil.

⚠ ATTENTION Utilisez les bonnes granules

- Ce barbecue est conçu et approuvé uniquement pour les granules en bois entièrement naturel conçus pour les BBQ à granules de bois. L'utilisation de tout autre type de combustible dans ce barbecue annule la garantie, peut provoquer le blocage de la tარიère et peut créer un risque de sécurité.
- **Pour de meilleurs résultats et un goût optimal, utilisez toujours les GRANULES DE BOIS DUR DE LA MARQUE TRAEGER^{MD}.**
- Entreposer toujours les granules de bois dans un lieu sec, loin d'appareils qui produisent de la chaleur et d'autres conteneurs de carburant.

⚠ AVERTISSEMENT **N'utilisez pas de granules de combustible.** N'utilisez pas de granules de combustible dans le barbecue, car ils peuvent contenir des contaminants et des additifs dangereux et endommager le barbecue.

⚠ ATTENTION **Température ambiante minimale**

- Lorsque la température ambiante est inférieure à -29 °C (-20 °F), l'écran du contrôleur peut être endommagé.

⚠ AVERTISSEMENT Un positionnement inapproprié de la sonde à viande peut entraîner des viandes crues ou insuffisamment cuites, ce qui peut augmenter le risque de maladie d'origine alimentaire.

⚠ AVERTISSEMENT Si le feu dans le foyer s'éteint pendant la cuisson, il est important de suivre les étapes suivantes. Le non-respect de ces instructions pourrait entraîner une « surchauffe » de votre barbecue due à un excès de granules non brûlés dans le foyer. Cela est souvent dû à une mauvaise procédure de démarrage ou à un manque de granules.

- Enfoncez le bouton d'alimentation principale situé à l'avant du barbecue en position OFF (arrêt) et débranchez le cordon d'alimentation. Laissez le barbecue refroidir complètement. Ouvrez le couvercle et retirez tous les aliments, les grilles du barbecue, le plateau d'égouttage et l'écran thermique EvenFlow^{MC}.
- Retirez toutes les granules non brûlés et la cendre à l'intérieur et autour du foyer. (Voir les instructions pour une manipulation et une élimination correctes des cendres à la page 30.)
- Assurez-vous que le foyer est correctement installé, le rebord du foyer se trouvant sous le tube de la tanière.
- Avant de remplacer l'écran thermique EvenFlow^{MC}, le plateau d'égouttement et les grilles du barbecue, branchez le cordon d'alimentation dans une prise électrique appropriée avec mise à la terre, appuyez sur le bouton d'alimentation principal pour le mettre en marche et commencez la cuisson. Les granules devraient tomber dans la chambre de combustion et la tige chauffante commencera à chauffer (elle deviendra rouge).

⚠ AVERTISSEMENT Ne touchez pas à la tige chaude.

- Lorsque des flammes commencent à sortir du foyer, lancez un cycle d'arrêt, puis appuyez sur le bouton d'alimentation principal pour le mettre sur OFF (arrêt). Laissez le barbecue refroidir. Vous êtes maintenant prêt à replacer l'écran thermique EvenFlow^{MC}, le plateau d'égouttement, les grilles du barbecue et les aliments dans le barbecue.

⚠ AVERTISSEMENT

- Mettez le bouton d'alimentation principale en position OFF (arrêt) et débranchez le cordon d'alimentation avant d'entreprendre l'entretien.
- Assurez-vous que le barbecue est FROID et que les cendres sont éteintes et FROIDES avant de vérifier le fût à graisse et à cendres.
- La graisse accumulée est plus facile à nettoyer lorsque le barbecue est encore tiède, mais pas chaud. **Faites attention de ne pas vous brûler. Il est recommandé de porter des gants de protection contre la chaleur.**
- Un aspirateur dédié est la meilleure manière de retirer les cendres du foyer, mais il faut pour cela faire extrêmement attention pour éviter les risques d'incendie. Encore une fois, le nettoyage des cendres à l'intérieur et autour du foyer doit s'effectuer uniquement lorsque le barbecue est FROID.
- Le nettoyage des grilles du barbecue est plus facile lorsqu'elles sont encore tièdes. **Faites attention de ne pas vous brûler. Il est recommandé de porter des gants de protection contre la chaleur.** Nous recommandons de garder une brosse de nettoyage à manche long à proximité du barbecue. Après avoir retiré les aliments, brossez rapidement la grille du barbecue. Cela ne vous prend qu'une minute et elle sera prête la prochaine fois que vous voudrez utiliser le barbecue.
- Cet équipement a été testé et déclaré conforme aux limites des appareils numériques de catégorie B, conformément à la section 15 des règles de la FCC. Ces limites sont conçues pour assurer une protection raisonnable contre les interférences nuisibles dans une installation résidentielle. Cet équipement génère, utilise et peut émettre une énergie de fréquence radio et, s'il n'est pas installé et utilisé conformément aux instructions, il peut causer des interférences nuisibles à la réception de la radio ou de la télévision. Vous pouvez le constater en éteignant et en allumant l'équipement. L'utilisateur est encouragé à essayer de corriger l'interférence avec l'une ou plusieurs des mesures suivantes :
 - Réorientez ou déplacez l'antenne de réception.
 - Augmentez la distance entre l'équipement et le récepteur.
 - Connectez l'équipement à une prise sur un circuit différent de celui auquel le récepteur est branché. Consultez le détaillant ou un technicien radio/télévision expérimenté pour obtenir de l'aide.

CONSERVEZ CES INSTRUCTIONS


























**BIENVENUE
DANS LE
TRAEGERHOOD**

TABLE DES MATIÈRES

- 2 PRÉCAUTIONS DE SÉCURITÉ IMPORTANTES
- 8 LA SAVEUR COMPTE
- 9 GRANULES DE BOIS DUR ENTIÈREMENT NATUREL
- 10 DÉCOUVRIR VOTRE BARBECUE
- 13 PREMIÈRES ÉTAPES POUR DÉMARRER VOTRE BARBECUE
- 14 INTÉGRATION, 1^{RE} PARTIE : PRÉPARATION DE VOTRE BARBECUE
- 16 INTÉGRATION, 2^E PARTIE : CONNEXION DE VOTRE BARBECUE
- 18 INTÉGRATION, 3^E PARTIE : CONNEXION DE VOS ACCESSOIRES
- 19 UTILISATION DE VOTRE BARBECUE
- 20 CUISINER SUR VOTRE TRAEGER
- 22 CUISINER AVEC DES ACCESSOIRES
- 24 ARRÊT DE VOTRE BARBECUE
- 25 NETTOYAGE DE LA TRÉMIE
- 26 CARACTÉRISTIQUES DU BARBECUE
- 28 ENTRETIEN DE VOTRE BARBECUE
- 30 DÉPANNAGE
- 31 CONSEILS D'UTILISATION
- 32 SERVICE
- 34 GARANTIE

LA SAVEUR COMPTE.

LE BOIS N'EST PAS SEULEMENT LE COMBUSTIBLE,
C'EST **L'INGRÉDIENT SECRET.**

LE BOIS DUR TRAEGER	BON EN TOUTES CIRCONSTANCES PARFAITS POUR :					
POMME						
CERISE						
CARYER						
MESQUITE						
PACANIER						
MÉLANGE SIGNÉ						

LES ACCORDS **PARFAITS**



Les coupes de bœuf audacieuses doivent être assorties de saveurs de bois audacieuses, comme du caryer ou du mesquite.



Ajoutez des granules et transformez votre Traeger en un four à pizza au bois.



Une tarte aux cerises cuite sur des granules de bois dur aux fruits? Oui, avec plaisir.

AGENT DE
REPLIS-
SAGE
SANS LIANTS
PAS DE SOUCIS



FABRIQUÉ AUX
ÉTATS-UNIS

GRANULES DE BOIS DUR ENTIÈREMENT NATUREL

PERFORMANCE ET SAVEUR CONSTANTES

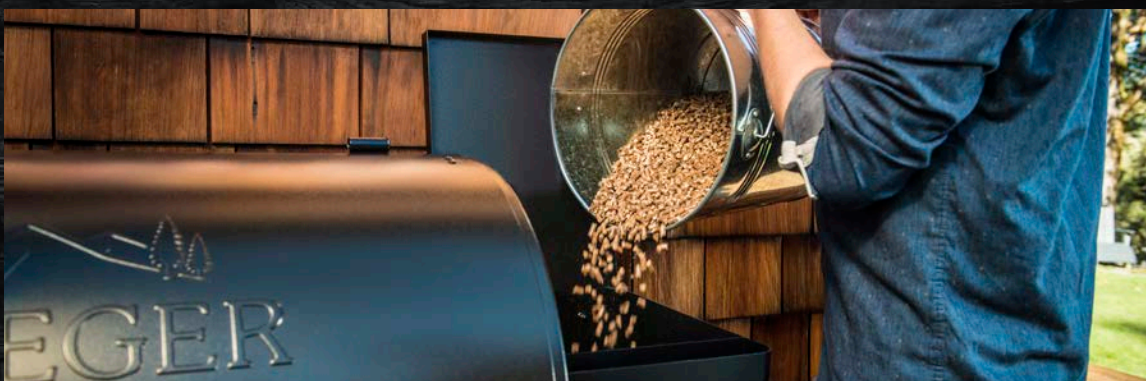
COMMENT SONT FABRIQUÉS NOS GRANULES



1 Les granules Traeger sont fabriquées à partir sciures de **bois dur entièrement naturel**.



2 La sciure est comprimée en granules par la **chaleur et la pression**.

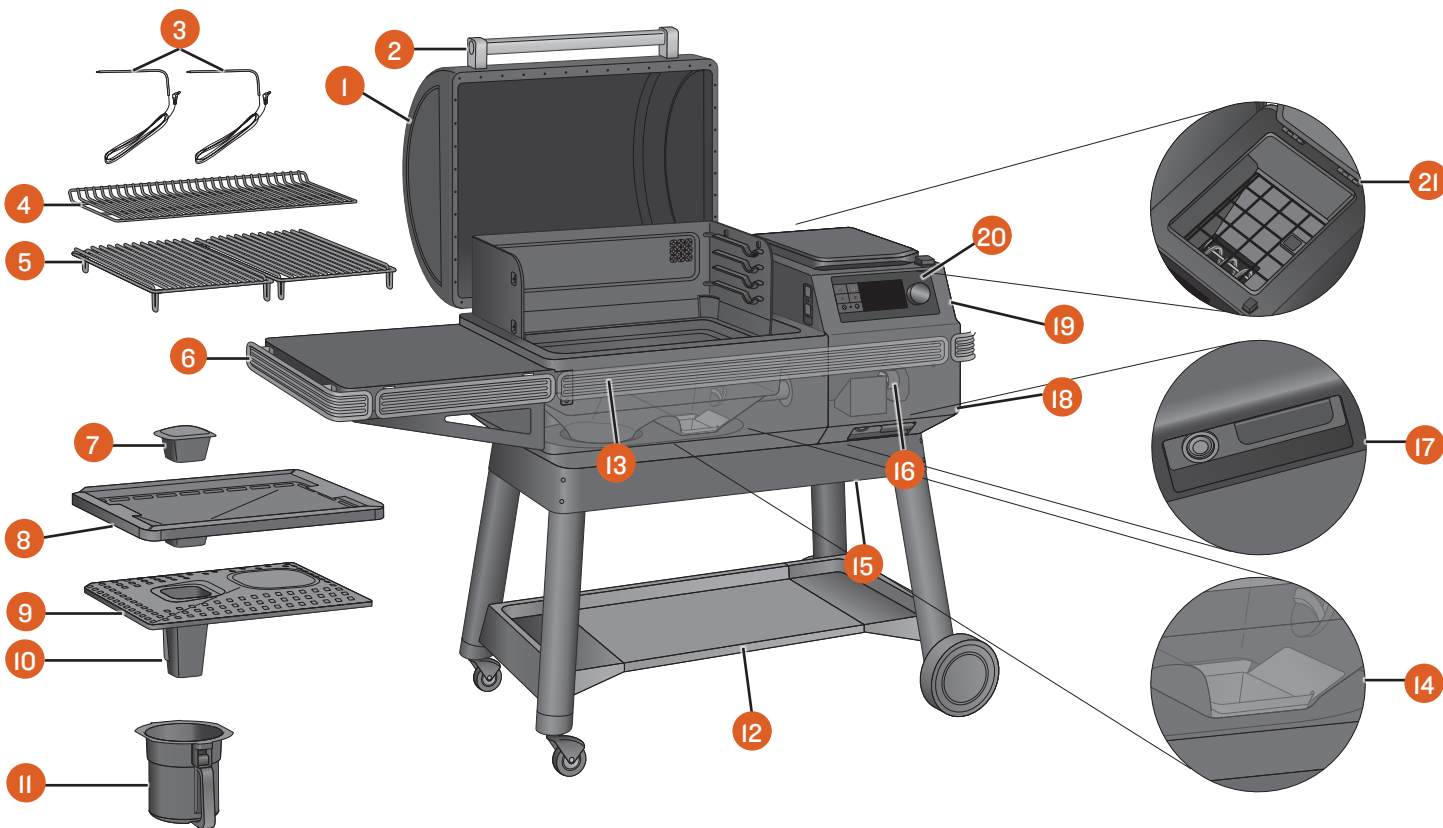


3 Les granules **alimentent le feu et ajoutent de la saveur** pour rendre les repas inoubliables.

DÉCOUVRIR VOTRE BARBECUE

Consultez le guide de montage pour monter et installer votre barbecue Traeger^{MD}.

PIÈCES ET CARACTÉRISTIQUES DU BARBECUE IRONWOOD



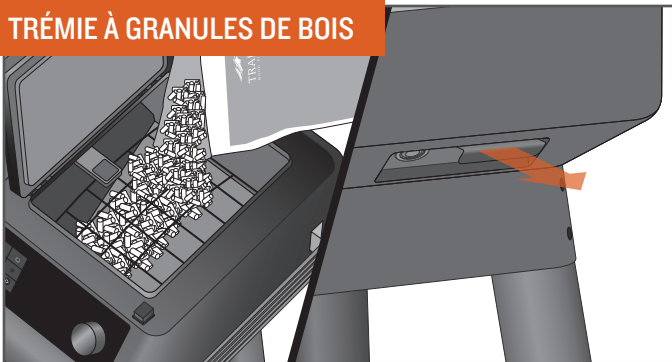
PIÈCE	DESCRIPTION	PIÈCE	DESCRIPTION
1	PORTE DU BARBECUE	12	PLATEAU INFÉRIEUR
2	POIGNÉE DE PORTE	13	P.A.L. RAIL D'ACCESSOIRES POP-AND-LOCK ^{MC}
3	SONDES À VIANDE CÂBLÉES	14	FOYER
4	GRILLE DE BARBECUE DE 2E NIVEAU	15	TRAPPE DE NETTOYAGE DE LA TRÉMIE (SOUS LA TRÉMIE)
5	GRILLES DE BARBECUE DU PREMIER NIVEAU	16	TARIÈRE (INTÉRIEUR DE LA TRÉMIE À GRANULES)
6	ÉTAGÈRE LATÉRALE	17	BOUTON D'ALIMENTATION PRINCIPALE (À L'AVANT DE LA TRÉMIE À GRANULES) ET LEVIER DU COUVERCLE DE LA TRAPPE DE NETTOYAGE DE LA TRÉMIE
7	RÉGULATEUR DE GRAISSE	18	CORDON D'ALIMENTATION DÉTACHABLE (À L'ARRIÈRE DE LA TRÉMIE)
8	PLATEAU D'ÉGOUTTAGE EZ-CLEAN	19	TRÉMIE À GRANULES DE BOIS
9	ÉCRAN THERMIQUE EVENFLOW ^{MC}	20	CONTRÔLEUR AVEC LA TECHNOLOGIE WIFIRE ^{MD}
10	TUBE À GRAISSE	21	INTÉRIEURE DE LA TRÉMIE À GRANULES AVEC GRILLE
11	CUVETTE À GRAISSE ET CENDRES EZ-CLEAN ET SES REVÊTEMENTS		

CAPACITÉS DE POIDS

Étagère : 27,2 kg (60 lb)

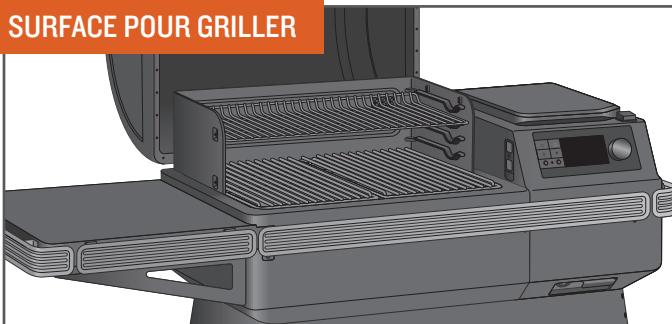
Étagère inférieure : 36,3 kg (80 lb)

TRÉMIE À GRANULES DE BOIS



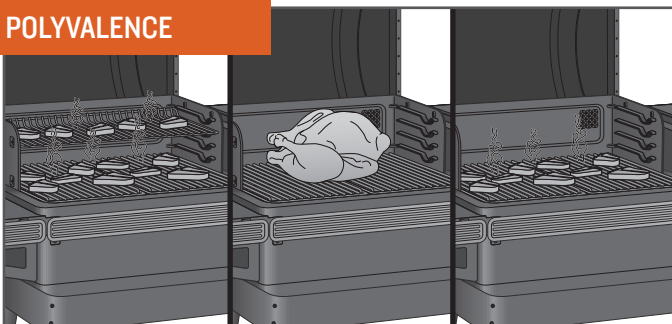
Avec une capacité de 10 kg (22 lb) la trémie à granules vous permettra de cuisiner pendant des heures, vous libérant du barbecue pour vous permettre de vous consacrer aux choses que vous aimez. Les granules peuvent être vidangés en tirant simplement sur un levier.

SURFACE POUR GRILLER



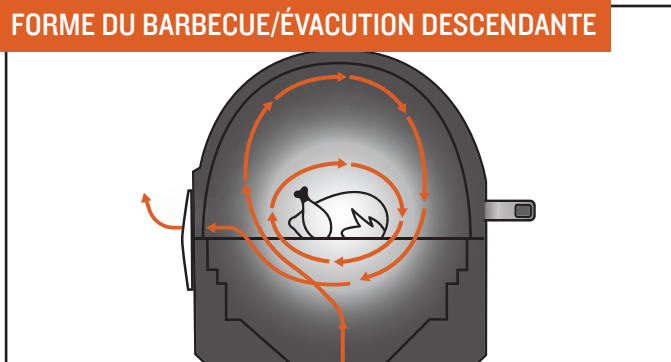
Avec un espace pour griller de 0,39 à 0,59 m² (616 à 924 po²), votre barbecue Traeger^{MD} peut accommoder un véritable festin, qu'il s'agisse d'un steak d'ail ou de côtes levées, et pour qu'il vous reste suffisamment d'espace pour préparer plusieurs plats d'accompagnement.

POLYVALENCE



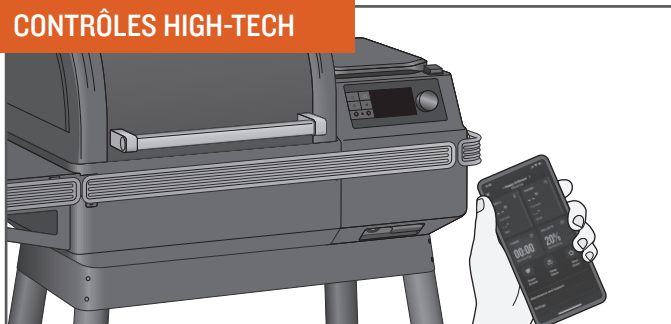
Un système de grilles à deux niveaux réglables permet de charger les deux grilles du barbecue pour un véritable festin; retirez la grille supérieure pour les aliments plus hauts, comme une dinde gigantesque.

FORME DU BARBECUE/ÉVACUATION DESCENDANTE



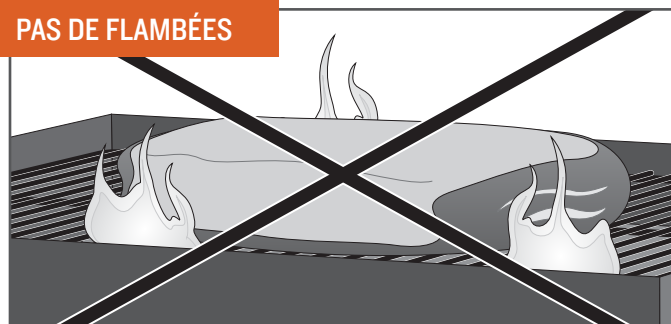
La forme caractéristique des barbecues Traeger et l'évacuation descendante créent un vortex de convection. Elle fait circuler de l'air chaud et enfumé dans la chambre de cuisson, entourant vos aliments de la chaleur du feu de bois pour une cuisson uniforme sur tous les côtés. L'air fumé est toujours présent lors de la cuisson, même si vous ne le voyez pas.

CONTRÔLES HIGH-TECH



Avec le barbecue Traeger^{MD}, contrôler votre barbecue est aussi simple que de se servir de votre téléphone. La technologie WiFIRE^{MD} vous permet de régler et d'ajuster automatiquement les températures avec des recettes téléchargées depuis notre application Traeger. Pour télécharger l'application pour Android, rendez-vous sur la boutique Google Play; pour Apple, rendez-vous sur la boutique Apple. Pour savoir comment utiliser l'application, rendez-vous sur traegergrills.com. Voir « Intégration , 2e partie: connexion de votre barbecue » (page 16) pour les instructions de connexion au Wi-Fi.

PAS DE FLAMBÉES

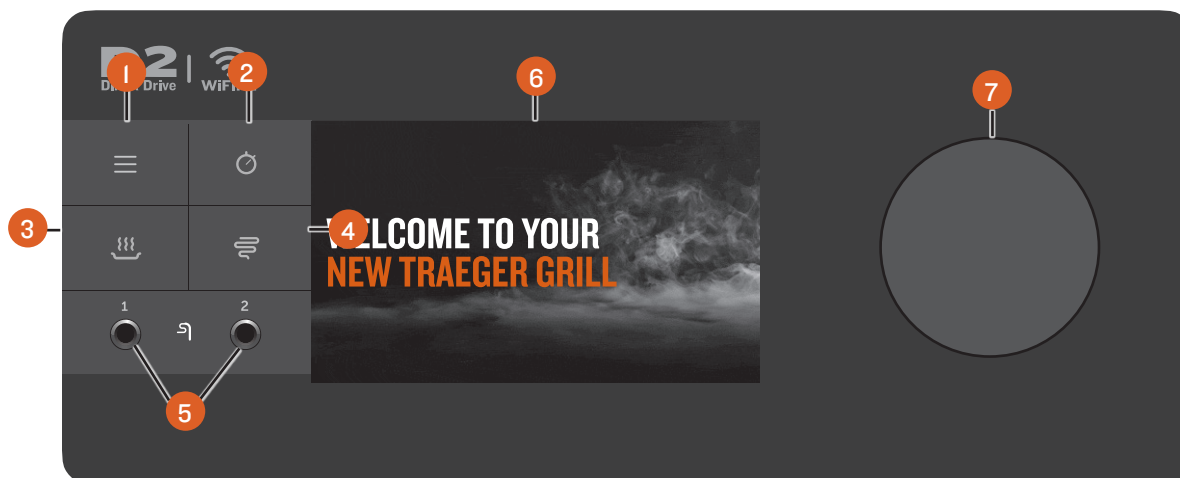


Vous n'avez pas à vous préoccuper des graisses qui s'égouttent et des flambées qui gâchent vos aliments, car les barbecues au feu de bois Traeger^{MD} cuisent en utilisant la chaleur indirecte. Toutes les gouttes sont canalisées en toute sécurité dans la cuvette à graisse et cendres EZ-Clean pour une élimination facile.

ASTUCE : Gardez votre barbecue propre. Consultez les sections « Conseils d'utilisation » (page 31) et « Entretien de votre barbecue » (pages 28-30).

DÉCOUVRIR VOTRE BARBECUE SUITE

VOTRE CONTRÔLEUR ÉLECTRONIQUE WiFIRE^{MD} Votre barbecue Traeger^{MD} est équipé d'un contrôleur muni d'une technologie de pointe Traeger avec technologie WiFIRE^{MD} compatible avec le Wi-Fi et la technologie Bluetooth. Le contrôleur comporte un capteur de lumière ambiante dans le coin supérieur gauche qui contrôle la luminosité de l'écran pour une visibilité parfaite quelle que soit la lumière. Avant de commencer à utiliser le barbecue, familiarisez-vous avec les différentes fonctions du contrôleur. Une fois que le bouton d'alimentation principal (situé sous l'avant de la trémie à granulés) est allumé, appuyez sur l'un des boutons sur le côté gauche de l'écran ou tournez le cadran de sélection pour allumer le barbecue.



REMARQUE : Certaines fluctuations de température sont normales pour les barbecues Traeger^{MD}. Toute fluctuation significative peut provenir du vent, de la température de l'air, d'une utilisation incorrecte, d'un manque d'entretien du barbecue, ou de la qualité et de l'état des granulés.

1 MENU PRINCIPAL

À partir du menu, vous pouvez configurer et contrôler les accessoires, accéder à la maintenance et à l'entretien du barbecue, et synchroniser votre barbecue avec votre Internet et vos paramètres domestiques.

2 MINUTEUR

Le minuteur est uniquement indicatif; il n'a pas d'incidence sur le fonctionnement du barbecue. Par exemple, si vous avez besoin d'arroser votre viande pendant 15 minutes, réglez le minuteur sur 15 minutes. Un signal sonore retentira lorsque le temps sera écoulé.

3 KEEP WARM (garder au chaud)

Cette fonction maintient la température du barbecue à 74 °C (165 °F) pour conserver les aliments au chaud sans trop cuire.

4 SUPER SMOKE (super fumé)

Sélectionnez SUPER SMOKE (SUPER FUMÉ) à tout moment pendant la cuisson lorsque la température se situe entre 74 et 107 °C (165 ° et 225 °F) pour augmenter la quantité de fumée dégagée et obtenir une saveur fumée supplémentaire.

5 PRISE POUR ACCESSOIRES

Utilisez ces prises pour brancher des sondes ou autres accessoires filaires.

6 AFFICHAGE DE L'ÉTAT

Cet écran à matrice active de pointe affiche la température actuelle, l'état du cycle de cuisson et tout ce qui relève du contrôle et du fonctionnement du barbecue. Cet affichage est également un écran tactile et peut être modifié à la fois par le toucher et par le cadran de sélection.

7 CADRAN DE SÉLECTION

Faites tourner le cadran pour monter et descendre dans le menu affiché. Appuyez sur le centre du cadran pour effectuer une sélection.

ÉCRAN PRINCIPAL

- **ÉCRAN D'ACCUEIL** – Chez Traeger tout est simple. La température du barbecue est toujours affichée sur l'écran d'accueil. Pour régler ou ajuster la température du barbecue à partir de cet écran, il suffit de tourner le cadran sur la température désirée et d'appuyer au centre du cadran.
- **PIED DE PAGE DE L'ÉCRAN D'ACCUEIL** – Pour plus d'informations et des raccourcis vers des fonctionnalités supplémentaires, il suffit de taper n'importe où dans le pied de page pour faire apparaître le tableau de bord Traeger.
- **TABLEAU DE BORD TRAEGER** – Vous pouvez accéder au tableau de bord de Traeger en tapant n'importe où le long du bas de page. Depuis le tableau de bord, vous pouvez surveiller les températures des sondes, les niveaux de chaleur de la plaque de cuisson à induction, les minuteries, le niveau des granulés, etc. Plus vous configurez d'appareils, plus vous pouvez faire défiler ou toucher les flèches dans les coins inférieurs pour voir des informations supplémentaires. Vous voulez garder un œil sur vos sondes ou vos accessoires? Tapez l'icône dans le coin supérieur droit pour fixer cette vue et la maintenir tout au long de la cuisson. Tapez à nouveau pour revenir à l'affichage de l'écran d'accueil.

MENU

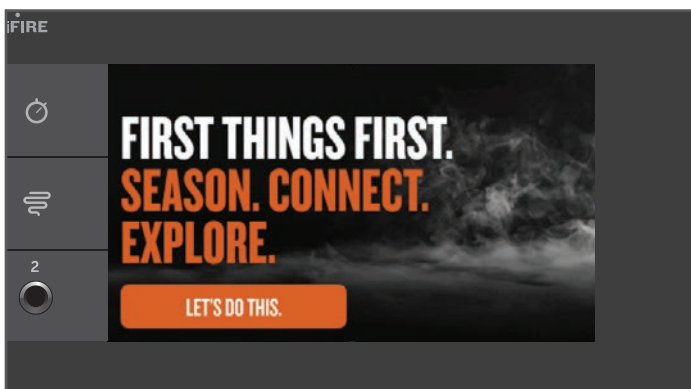
- **WiFIRE^{MD} CONNECTIVITY** (connectabilité WiFIRE^{MD}) – Grâce à cette option, vous pouvez brancher votre barbecue à votre réseau Wi-Fi domestique et coupler n'importe quel appareil Bluetooth Traeger.
- **ACCESSORIES** (accessoires) – À partir de cette option, contrôlez tous les accessoires et leurs paramètres, tels que les températures, les températures cibles de la sonde, etc.

REMARQUE : Les appareils Bluetooth Traeger ne peuvent être jumelés qu'à un seul barbecue Traeger^{MD} à la fois. Si vous possédez plusieurs barbecues Traeger^{MD} équipés de la technologie Bluetooth et que vous souhaitez utiliser une sonde branchée sur un autre barbecue, veuillez à « Oublier » l'appareil sur le premier barbecue afin de le jumeler avec le second.

- **MAINTENANCE AND CARE** (entretien du barbecue) – Les barbecues Traeger^{MD} sont construits avec des exigences de qualité parmi les plus élevées de l'industrie; toutefois, des problèmes peuvent survenir. À partir de cette sélection, vérifiez et diagnostiquez les erreurs ou les problèmes qui peuvent survenir avec votre barbecue. Avec plus de capteurs que jamais, grâce à la technologie de combustion Smart, nous pouvons mieux comprendre et diagnostiquer plus rapidement ces problèmes pour vous permettre de continuer à cuisiner.
 - Auger (vis sans fin) – Permet d'accéder rapidement au dépannage et éliminer le bourrage ou les problèmes de vis sans fin.
 - Part Diagnostics (diagnostic des pièces) – Vous permet de connaître et de résoudre toute erreur.
 - Care Tips (conseils d'entretien) – Même les professionnels prennent le temps de nettoyer, et un barbecue propre optimisera la performance de votre barbecue.
 - Self Test (auto test) – La section Auto test peut vous aider à vérifier que tout fonctionne correctement. Suivez quelques invites à l'écran pour tester la connexion au contrôleur et à l'alimentation de tous les composants. Après un test rapide, votre barbecue affichera une liste de composants et s'ils ont été alimentés ou non. Pour plus d'aide sur l'auto-test, contactez notre service clientèle.
 - Customer Service (service clientèle) – Nous sommes toujours là pour répondre à vos questions. Reportez-vous à ces coordonnées chaque fois que vous en aurez besoin.
- **ABOUT GRILL** (à propos du barbecue) – À partir de cette sélection, vérifiez les informations sur le Wi-Fi, les numéros de modèle et les informations réglementaires. Vous pouvez également trouver ici des conseils de pro pour connaître toutes les caractéristiques et les avantages de votre barbecue Traeger^{MD}.
- **SETTINGS** (réglages) – Utilisez la sélection Settings (réglages) dans le menu pour régler les paramètres d'affichage, les réglages de température, et plus encore.
 - Brightness (luminosité) – Tournez le cadran de sélection pour régler le contraste de l'écran de l (faible) à IO (élevé). Le réglage par défaut est 5. Appuyez sur le centre du cadran pour confirmer et revenir au menu Settings (réglages).
 - Sound (son) – Met en marche et arrête le haut-parleur de contrôle du barbecue. Le réglage sélectionné sera indiqué par un crochet.
 - Units (unités) – Tournez et appuyez sur le cadran de sélection, ou tapez l'écran pour choisir entre les degrés Fahrenheit (°F) et Celsius (°C). Le réglage sélectionné sera indiqué par un crochet.
 - Languages (langues) – Tournez le cadran de sélection en enfoncez-la pour choisir la langue désirée.

PREMIÈRES ÉTAPES POUR DÉMARRER VOTRE BARBECUE

L'écosystème de Traeger, compatible avec le Wi-Fi et la technologie Bluetooth, vous offre un monde de saveurs au bout des doigts. Pour tirer le meilleur parti de votre expérience en matière de barbecue, nous vous recommandons de suivre notre expérience d'intégration guidée, qui vous permettra d'être opérationnel et prêt à cuisiner en toute simplicité :



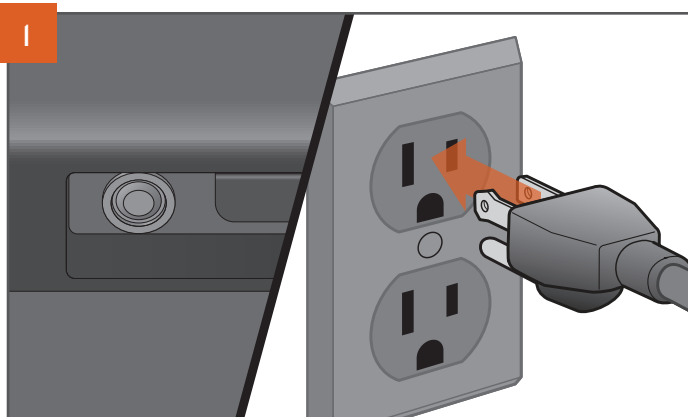
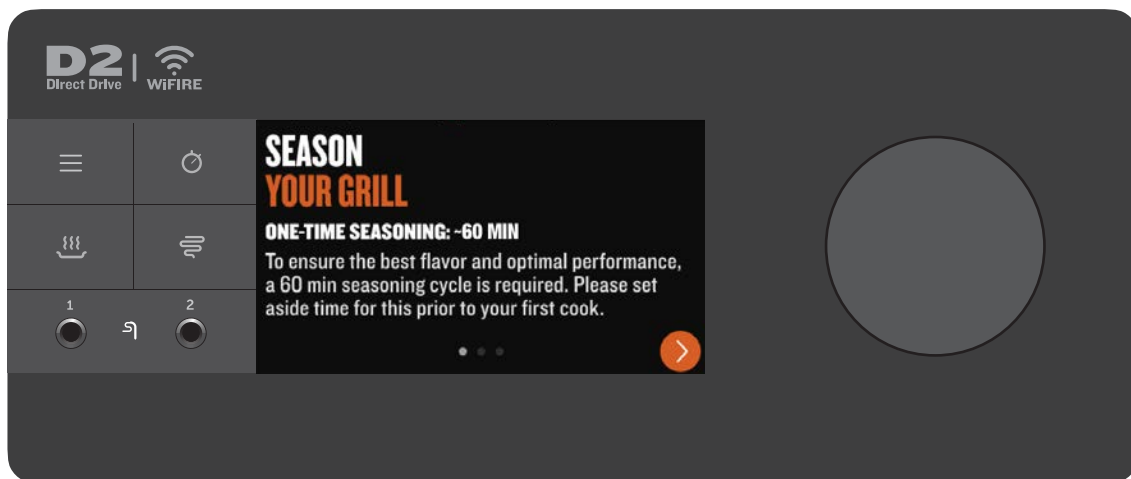
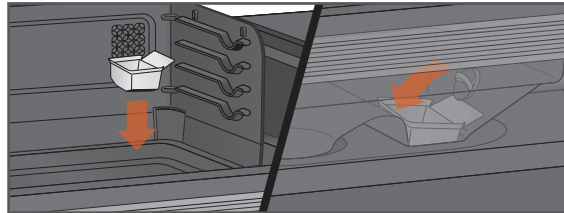
- 1 Préparez votre barbecue.
REMARQUE: Cette opération doit être effectuée avant de faire cuire des aliments sur votre barbecue.
- 2 Connectez votre barbecue WiFIRE^{MD} au Wi-Fi via l'application Traeger.
- 3 Faites le tour des caractéristiques et des fonctions incroyables de ce barbecue au feu de bois, leader du secteur.

INTÉGRATION, 1^{RE} PARTIE : PRÉPARATION DE VOTRE BARBECUE

NÉCESSAIRE AVANT DE CUISINER POUR LA PREMIÈRE FOIS ET RECOMMANDÉ DE LA COMPLÉTER PENDANT LE PROCESSUS D'INTÉGRATION. Afin de garantir une saveur parfaite, des performances optimales et un

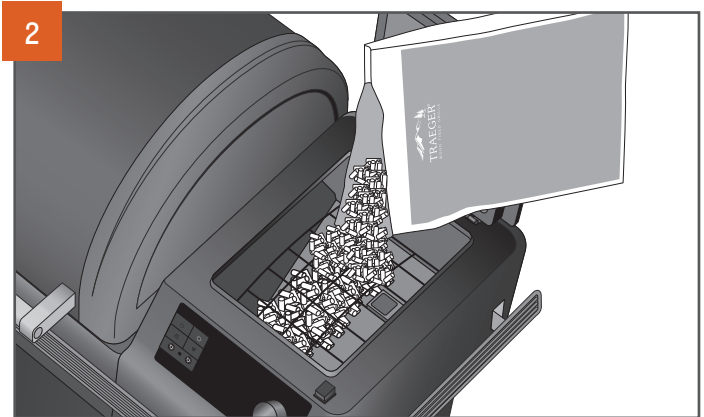
fonctionnement correct et sécuritaire du barbecue, suivez les instructions ci-dessous pour le préparer et «amorcer» le tube de la vis sans fin.

IMPORTANT : Assurez-vous que tous les composants sont correctement installés dans le barbecue avant de le préparer.

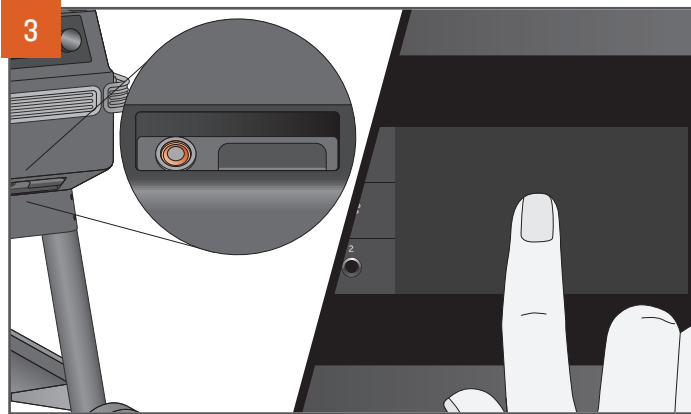


L'ASPECT DE LA PRISE PEUT VARIER SELON LA RÉGION.

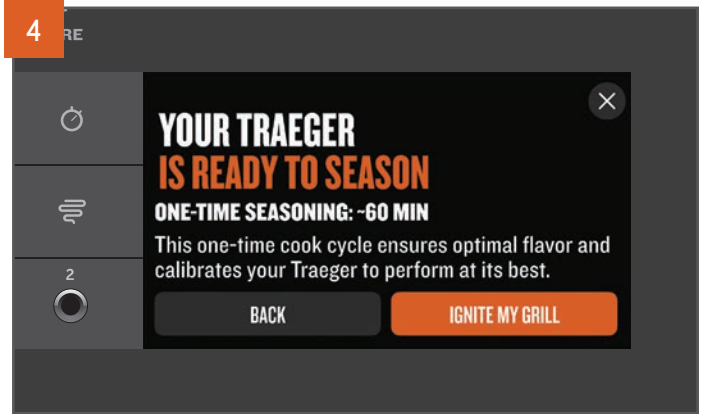
Avec l'interrupteur principal en position OFF (arrêt), branchez le cordon d'alimentation dans une prise électrique appropriée avec mise à la terre.



Ouvrez le couvercle de la trémie. Assurez-vous qu'il n'y a pas de corps étrangers dans la tarière avant d'ajouter les granules dans le réservoir à granules de bois. Après avoir ajouté les granules dans la trémie, fermez le couvercle de la trémie. Nous vous recommandons de remplir la trémie de granules au moins jusqu'à la grille de sécurité de la trémie.



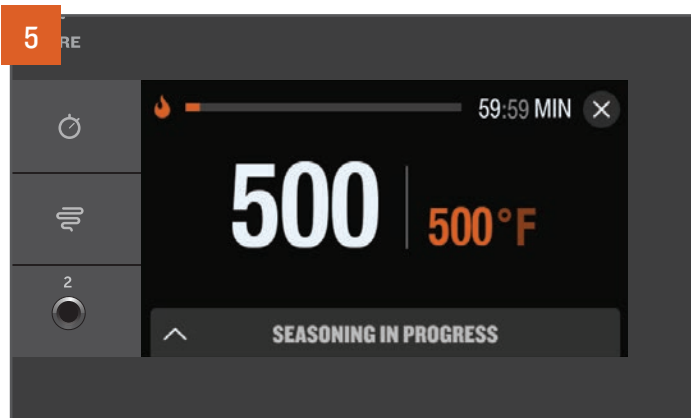
Appuyez sur le bouton d'alimentation principal situé à l'avant du barbecue pour le mettre sur ON (marche). Tapez n'importe où sur l'écran ou tournez le cadran de sélection pour activer le contrôleur. Un écran d'accueil s'affiche lorsque le barbecue se met en marche.



L'écran d'accueil ouvrira sur une expérience d'intégration automatique. Suivez les instructions pour préparer rapidement et facilement votre barbecue, le brancher et le préparer pour votre première cuisson.

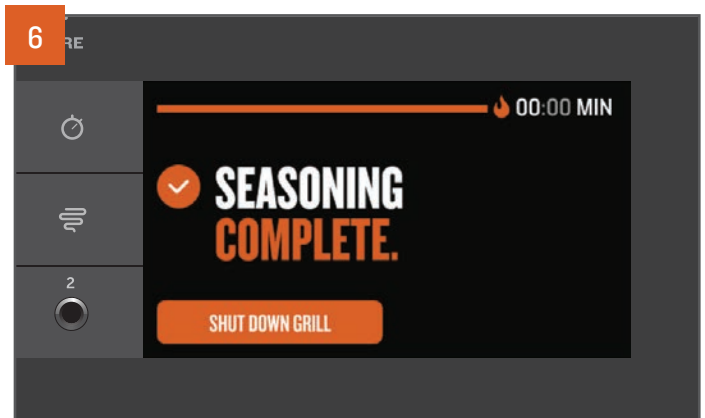
Si vous choisissez d'ignorer l'expérience d'intégration, votre barbecue ouvrira sur cet écran pour être réglé manuellement. Un cycle de préparation est nécessaire avant la première cuisson et permet de s'assurer que le barbecue est propre, amorcé et prêt à fonctionner de manière optimale (cela se fait automatiquement – plus besoin d'amorcer).

REMARQUE : Ce processus de préparation est important pour assurer le bon fonctionnement du barbecue. Assurez-vous que tous les composants internes ont été installés correctement avant ce cycle de préparation et qu'il n'y a pas d'aliments sur les grilles du barbecue.



Après avoir allumé votre barbecue, manuellement ou via l'expérience d'intégration, votre barbecue sera automatiquement soumis au processus de préparation.

REMARQUE : Atteindre la température de préparation peut prendre jusqu'à une heure la première fois.



Lorsque le cycle de préparation est terminé, le contrôleur lance un cycle d'arrêt complet. Les cycles d'arrêt permettent d'éviter les effets indésirables futurs et de préparer correctement votre barbecue pour la prochaine cuisson.

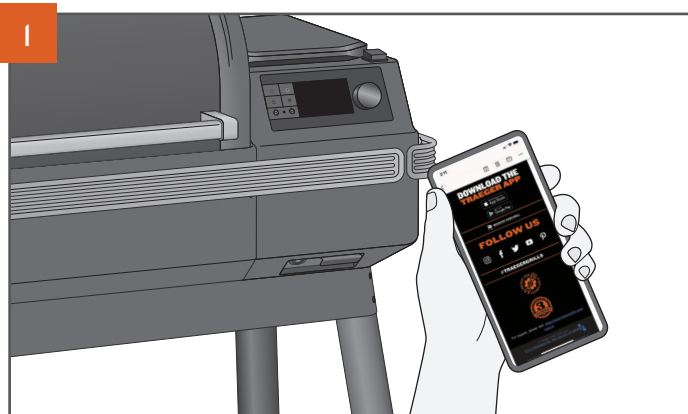
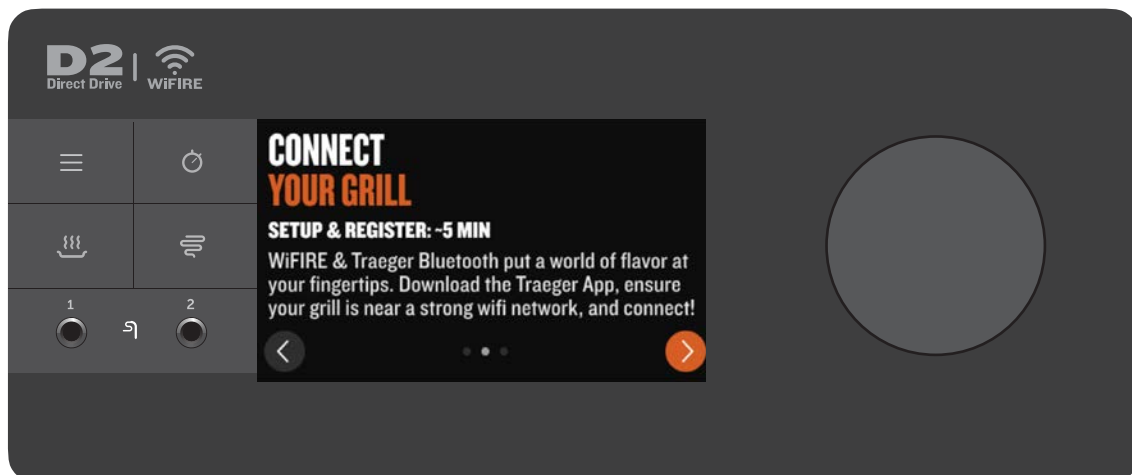
REMARQUE : Lancez toujours un cycle d'arrêt après chaque cuisson. Pour ce faire, maintenez le cadran de sélection pendant 3 secondes ou réglez la température sur Arrêt et appuyez pour sélectionner.

INTÉGRATION, 2^E PARTIE : CONNEXION DE VOTRE BARBECUE

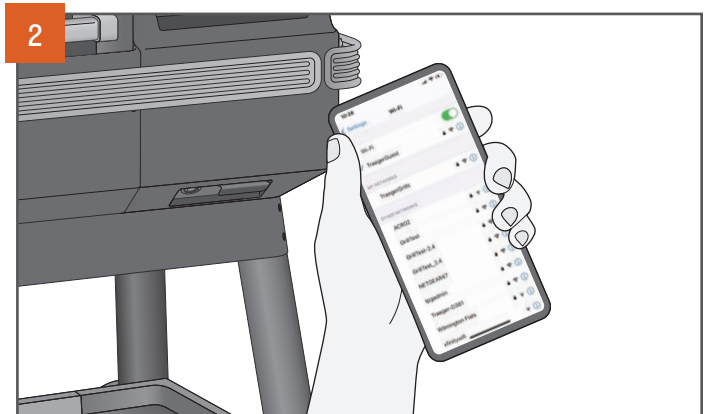
RECOMMANDÉ DE LA COMPLÉTER PENDANT LE PROCESSUS D'INTÉGRATION. Nous nous engageons à fournir un produit et une expérience de classe mondiale. Cela signifie que nous travaillons constamment à l'amélioration des performances et des caractéristiques des barbecues. Pour garantir les mises à jour du logiciel et du micrologiciel, il est recommandé de connecter votre barbecue à l'application Traeger à l'aide de la technologie Traeger WiFIRE^{MD} lors de la première utilisation. Pour en savoir plus sur le WiFIRE^{MD}, l'application Traeger et les autres moyens de se connecter, rendez-vous sur traegergrills.com/app. Suivez ces instructions pour brancher votre barbecue au Wi-Fi.

REMARQUES :

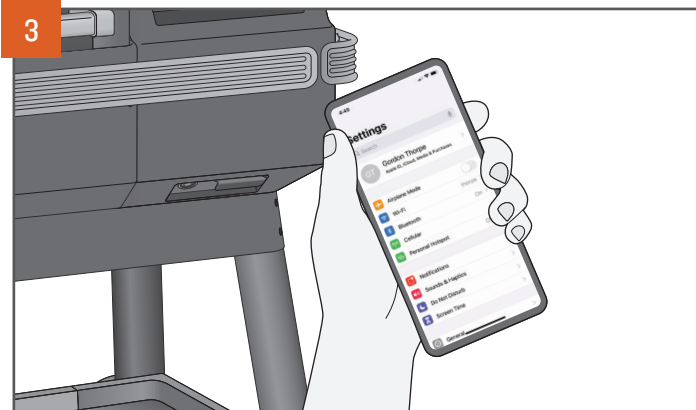
- Assurez-vous que votre dispositif intelligent fonctionne avec la dernière version du système d'exploitation et que la fonction Bluetooth est activée.
- Pour connecter votre barbecue au Wi-Fi, votre barbecue doit être sous tension. Assurez-vous que le bouton d'alimentation principale est sur ON (marche).
- Le signal du routeur doit être en 2,4 GHz, car le barbecue n'est pas compatible avec le 5 GHz.
- L'écran de réussite à la fin du processus de jumelage indique uniquement que le jumelage est terminé. La préparation n'est terminée que quand l'écran SEASONING COMPLETE (préparation terminée) apparaît.



Rendez-vous sur votre Apple App Store ou votre Android Google Play Store pour télécharger la dernière application Traeger.



Assurez-vous que votre dispositif intelligent est branché au réseau Wi-Fi auquel vous voulez connecter votre barbecue. Le signal du routeur doit être en 2,4 GHz, car le barbecue n'est pas compatible avec le 5 GHz.



3 Allez dans le menu Settings (réglages) de votre appareil intelligent et assurez-vous que la fonction Bluetooth de votre appareil intelligent est activée.



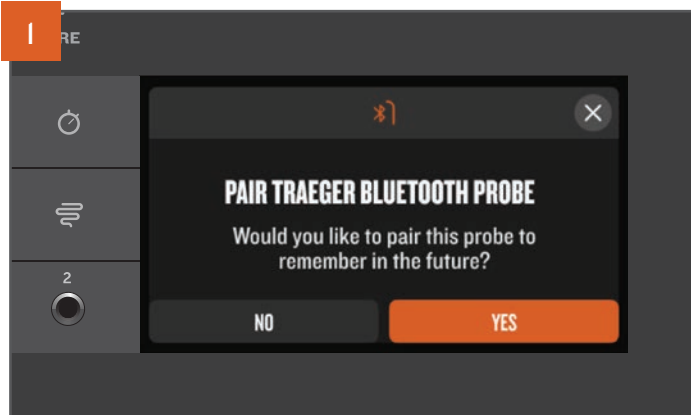
4 Ouvrez l'application Traeger, créez ou connectez-vous avec votre compte, et suivez les instructions de l'application pour ajouter un barbecue. Pour lancer ce processus sur le barbecue, appuyez sur l'icône du menu sur le contrôleur. Sélectionnez WIFIRE CONNECTIVITY (Connectabilité WIFIRE) dans le menu et suivez les instructions pour brancher le barbecue.



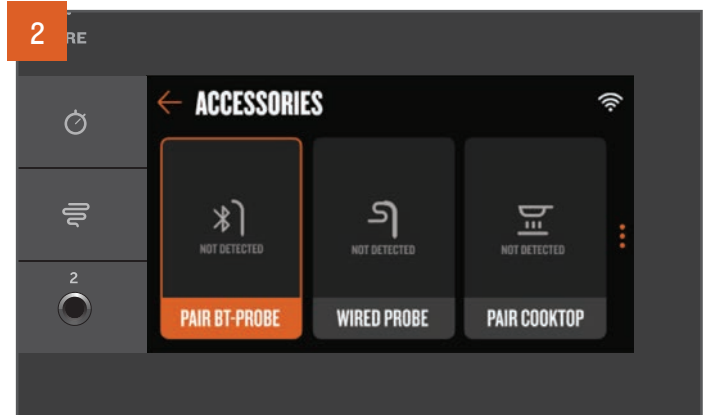
5 Sur l'écran de sélection du contrôleur, sélectionnez le contrôleur correspondant à votre barbecue et suivez les étapes de votre application pour vous connecter !

INTÉGRATION, 3^E PARTIE : CONNEXION DE VOS ACCESSOIRES

RECOMMANDÉ DE LA COMPLÉTER PENDANT LE PROCESSUS D'INTÉGRATION. Pour gagner du temps ultérieurement, il est recommandé de coupler vos appareils Bluetooth Traeger lorsque vous y êtes invité à le faire en cours du processus d'intégration. Si vous décidez de coupler votre appareil Bluetooth Traeger ultérieurement, consultez les instructions ci-dessous :



Assurez-vous que votre appareil Bluetooth Traeger est sous tension, entièrement chargé et près de votre barbecue avant de tenter de le jumeler. Sur la plupart des appareils Bluetooth Traeger, une fenêtre contextuelle s'affiche automatiquement à l'écran lorsque le barbecue reconnaît le signal de l'appareil. Sélectionnez YES (oui) et suivez les instructions à l'écran pour coupler votre appareil à votre barbecue.



Si vous avez manqué ou quitté la fenêtre contextuelle trop tôt, ne vous inquiétez pas! Vous pouvez toujours associer des accessoires en naviguant dans le menu. Appuyez sur l'icône menu du panneau de commande, sélectionnez l'élément de menu Accessoires (accessoires), puis sélectionnez le type d'accessoire que vous souhaitez coupler. Suivez les instructions du contrôleur pour coupler ce type d'accessoire.

UTILISATION DE VOTRE BARBECUE

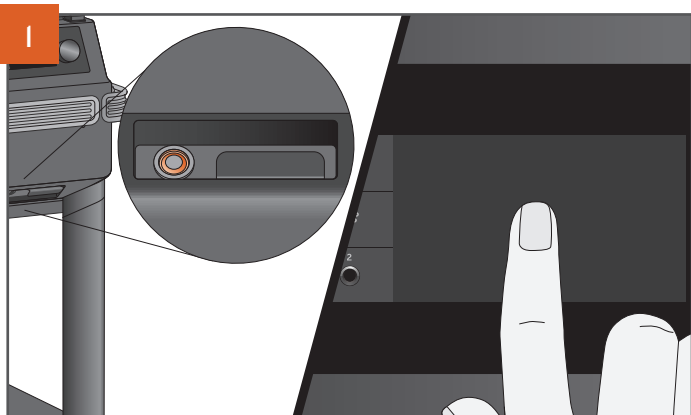
VOUS DEVREZ SUIVRE LES ÉTAPES SUIVANTES À CHAQUE FOIS QUE VOUS UTILISEREZ VOTRE BARBECUE.

LISTE DE CONTRÔLE AVANT LE BBQ

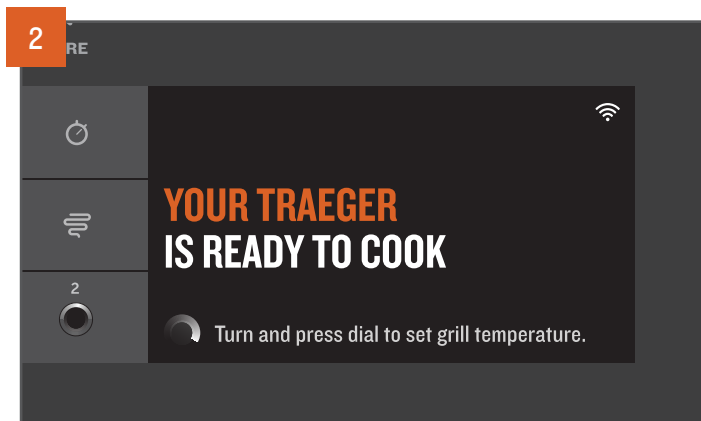
1. Vérifiez et effectuez l'entretien nécessaire :
 - Nettoyez le système de gestion de la graisse Traeger^{MD} :
 - Plateau d'égouttage EZ-Clean
 - Tuyau d'évacuation de graisse
 - Cuvette à graisse et cendres EZ-Clean
 - Retirez les cendres lorsque le barbecue vous le signale (ou après environ 30 heures de cuisson).
 - Vérifiez que le cordon d'alimentation n'est pas tordu, endommagé ou effiloché.
2. Assurez-vous que le barbecue est correctement assemblé avec toutes ses pièces avant de l'utiliser :
 - Écran thermique EvenFlow^{MC}
 - Plateau d'égouttage EZ-Clean
 - Grilles
 - Régulateur de graisse
 - Foyer
3. Assurez-vous que la circulation de l'air est correcte :
 - Assurez-vous que rien n'obstrue l'évacuation.
4. Assurez-vous que le barbecue est à une distance sécuritaire des combustibles (voir page 2).
5. Assurez-vous que le barbecue est sur une surface plane.
6. Vérifiez les granules :
 - Assurez-vous d'avoir suffisamment de granules dans la trémie.
 - Assurez-vous que les granules ne soient ni humides, abîmés par l'eau, gonflés ou ternis. Ils doivent être brillants et faciles à faire craquer
 - Assurez-vous que le bas de la trémie et la vis sans fin ne soient pas encombrés par un excès de sciure.
7. Fermez le couvercle de la trémie.
8. Fermez le couvercle du barbecue.

CUISINER SUR VOTRE TRAEGER

CUISSON EN GÉNÉRAL Utilisez cette méthode pour régler et modifier la température pour des grillades rapides et les recettes simples.



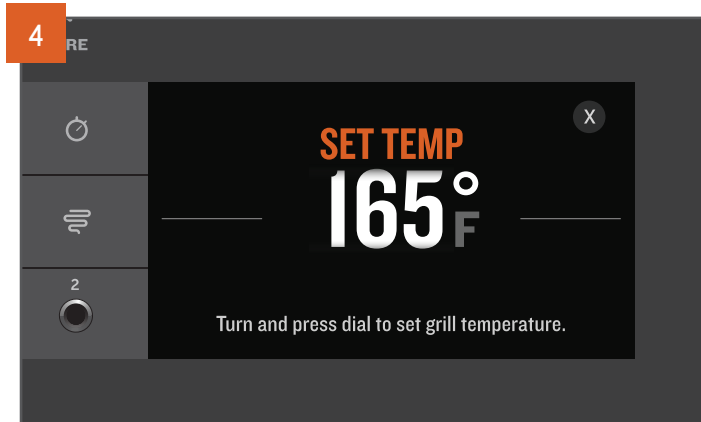
Appuyez sur le bouton d'alimentation principal situé à l'avant du barbecue pour le mettre sur ON (marche). Tapez n'importe où sur l'écran ou tournez le cadran de sélection pour activer le contrôleur. Un écran d'accueil s'affiche lorsque le barbecue se met en marche.



L'écran d'accueil affiche YOUR TRAEGER IS READY TO COOK (votre Traeger est prêt à cuisiner). La température de cuisson peut être réglée directement depuis cet écran.



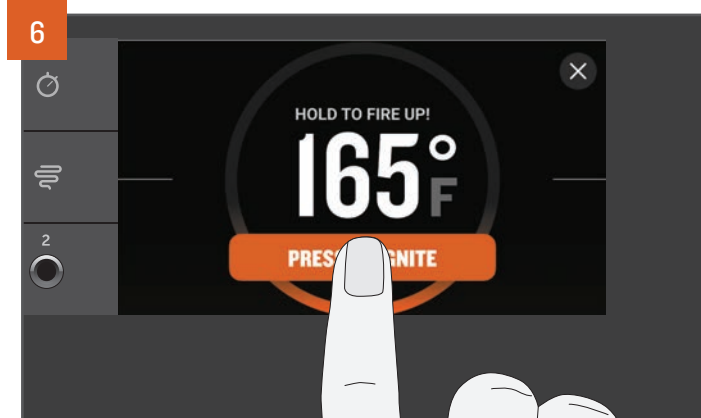
Tournez le cadran de sélection vers la droite ou la gauche pour sélectionner la température.



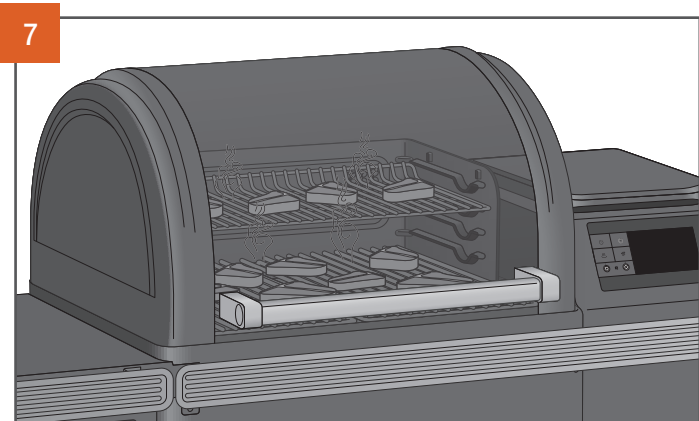
La température sélectionnée s'affiche.



Appuyez au centre du cadran de sélection pour sélectionner la température désirée et allumer le barbecue.

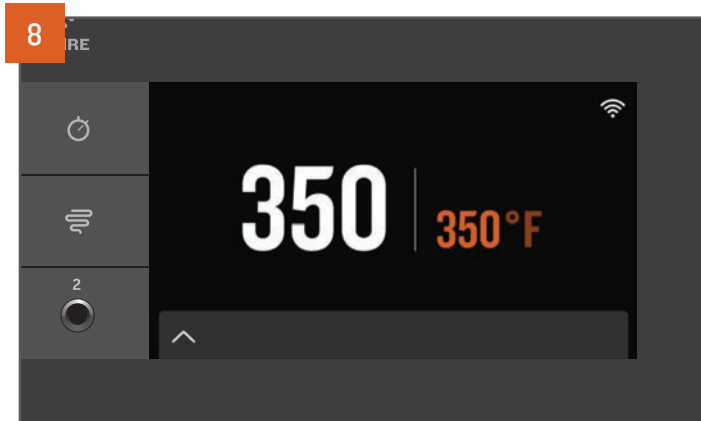


Une fois votre température sélectionnée, vous recevrez une invitation à allumer votre barbecue. Appuyez sur le bouton de l'écran tactile et maintenez-le enfoncé pendant environ 2 secondes jusqu'à ce que le barbecue affiche qu'il est en train de « s'allumer » avec succès. Le cycle d'allumage et préchauffage automatique commencera. Le ventilateur et la tარიère s'allument et s'éteignent tout au long du processus de cuisson pour alimenter le feu en fonction de la température réglée.



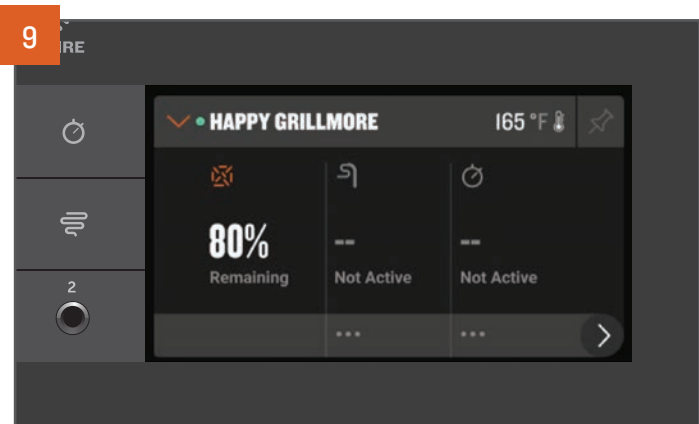
7

Une fois que le préchauffage est terminé, chargez la nourriture et fermez le couvercle du barbecue. Si vous utilisez la sonde de cuisson avant de placer les aliments dans le barbecue, veuillez consulter la page 22.



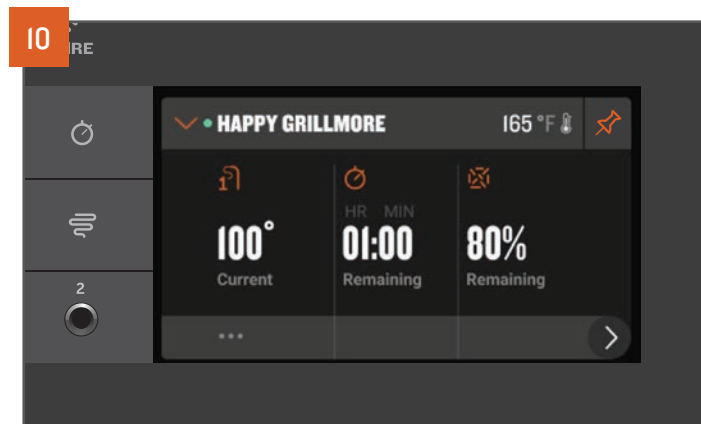
8

Chez Traeger, tout est simple. La température du barbecue est toujours affichée en évidence sur l'écran d'accueil. Pour modifier la température, il faut toujours se rendre sur cet écran d'accueil. Tournez le cadran de sélection à la température souhaitée puis appuyez sur le centre du cadran pour sélectionner.



9

Appuyez sur la barre de bas de page en bas de l'écran d'accueil pour accéder au tableau de bord Traeger. À partir d'ici, au fur et à mesure que vous installez et utilisez les accessoires, vous pourrez contrôler les minuteries, définir les températures de cible de la sonde, examiner les niveaux de pellets, et plus encore.



10

Vous préférez cet écran avec plus de détails relatifs aux accessoires ou capteurs branchés? Appuyez sur la punaise dans le coin supérieur droit pour épingler la vue actuelle du tableau de bord.

CONSEILS :

- Il est recommandé, mais pas nécessaire, d'attendre que le cycle de préchauffage soit terminé avant de charger les aliments dans le barbecue.
- Si vous chargez les aliments trop tôt, le barbecue mettra plus de temps que d'habitude à atteindre la température souhaitée.
- Le couvercle du barbecue doit être fermé une fois que le cycle de préchauffage est commencé pour que le barbecue puisse atteindre la température définie souhaitée.
- Les barbecues Traeger^{MD} fournissent des relevés de température en temps réel et vous devez vous attendre à des fluctuations de température.

CUISINEZ AVEC DES ACCESSOIRES

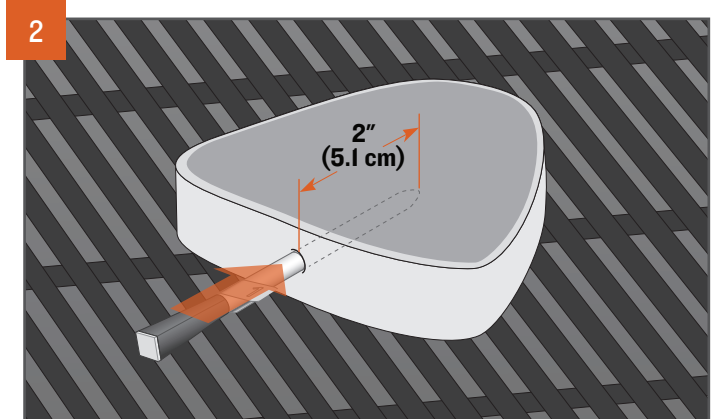
CUIRE AVEC UNE SONDE BLUETOOTH Vous pouvez utiliser une sonde Bluetooth lorsque votre recette spécifie une température interne à atteindre pour vos aliments. Les sondes Traeger^{MD} Bluetooth sans fil peuvent être achetées pour servir d'accessoires au modèle Ironwood. Veuillez consulter le guide de démarrage rapide de la sonde sans fil Traeger pour plus de détails.

REMARQUES :

- Les sondes doivent être rechargées avant utilisation. Afin de charger les sondes, l'étiquette se trouvant sur la station de charge doit d'abord être retirée.
- En raison de la chaleur élevée, il n'est pas recommandé d'utiliser les sondes sans fil avec le mode four à pizza.

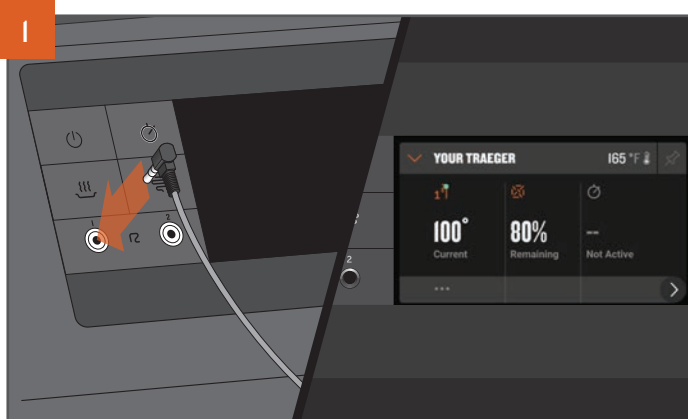


Voir la page 20 de « Cuisiner sur votre Traeger » pour allumer le barbecue. Une fois le barbecue allumé, retirez une sonde Bluetooth Traeger^{MD} chargée, une par une, de la station de charge et le contrôleur reconnaîtra automatiquement toute sonde précédemment couplée. Un gadget logiciel de sonde apparaîtra dans le tableau de bord Traeger où vous pourrez trouver des informations supplémentaires sur l'état de la sonde et des raccourcis pour régler ses alarmes de cible.



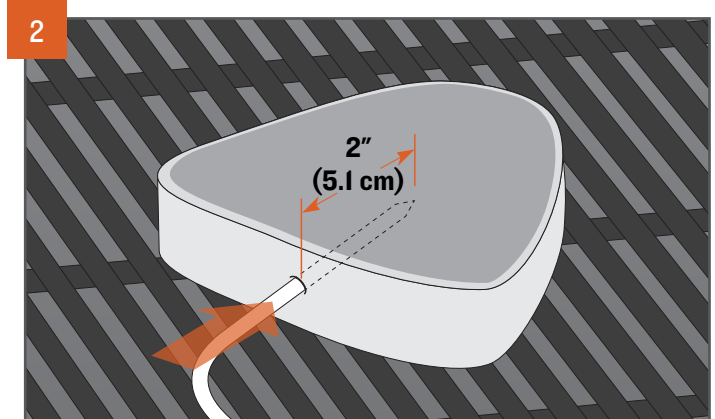
Insérez la sonde jusqu'à la rainure dans la partie la plus épaisse de la protéine – évitez de toucher les os ou les parties particulièrement grasses de la protéine. La sonde doit être enfoncée dans la protéine au moins 5,1 cm (2 po). Cette sonde peut ne pas convenir si vous ne pouvez pas insérer la sonde dans la partie la plus épaisse de la protéine et à 5,1 cm (2 po) de profondeur dans la protéine. Après avoir inséré votre sonde, placez vos aliments sur le barbecue préchauffé.

CUIRE AVEC UNE SONDE FILAIRE Vous pouvez utiliser une sonde Bluetooth lorsque votre recette spécifie une température interne à atteindre pour vos aliments.



Voir la page 20 de « Cuisiner sur votre Traeger » pour allumer le barbecue. Branchez la sonde sur le connecteur de sonde situé sur le panneau de contrôle WiFi. Une fois branché, le contrôleur reconnaît la sonde et un gadget logiciel de sonde apparaît dans le tableau de bord.

IMPORTANT : Assurez-vous que la sonde soit complètement enfoncée dans la prise.

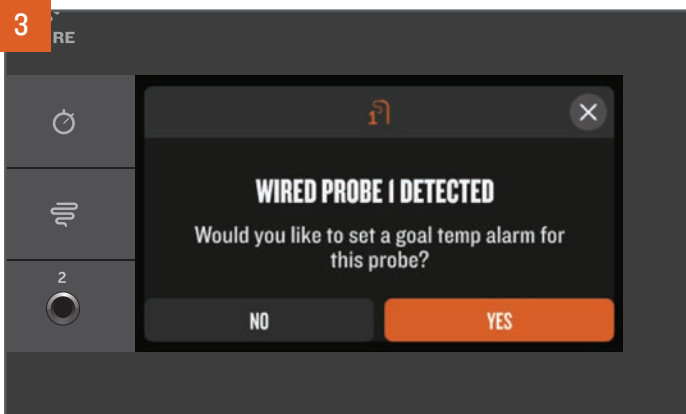


Insérez la pointe de la sonde à moitié dans la partie la plus épaisse de la protéine – évitez de toucher les os ou les parties particulièrement grasses de la protéine. La sonde doit être enfoncée dans la protéine au moins 5,1 cm (2 po). Cette sonde peut ne pas convenir si vous ne pouvez pas insérer la sonde dans la partie la plus épaisse de la protéine et à 5,1 cm (2 po) de profondeur dans la protéine. Après avoir inséré votre sonde, placez vos aliments sur le barbecue préchauffé.

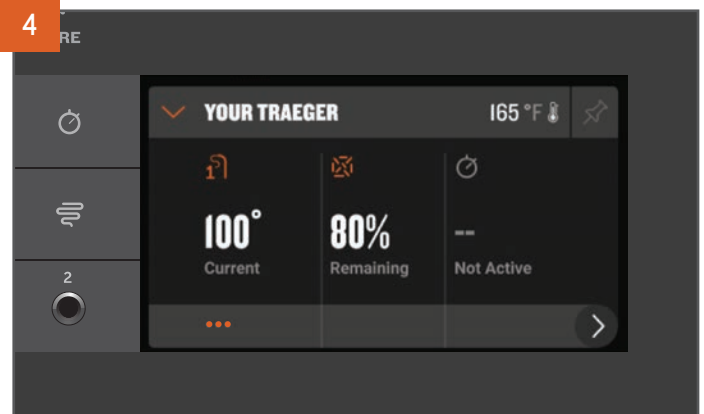
IMPORTANT : Les sondes sont extrêmement chaudes après utilisation. Faites attention lorsque vous les retirez du barbecue.

CUISSON À UNE TEMPÉRATURE INTERNE AVEC LES SONDES

Comment régler une alarme de température cible pour les sondes Bluetooth ou câblées.



Pour cuire à une température interne, réglez une alarme de température cible pour la sonde. Lorsque vous connectez pour la première fois une sonde Bluetooth ou une sonde câblée, une fenêtre contextuelle proposera un raccourci permettant de définir facilement une alarme de température cible. Sélectionnez YES (oui) et suivez les instructions.



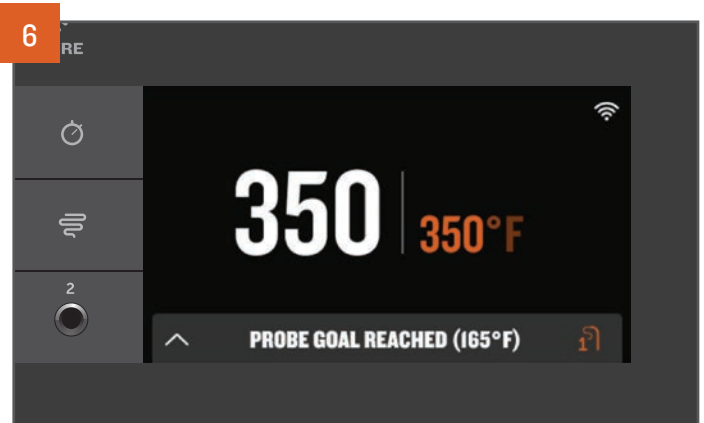
Si vous avez manqué la fenêtre contextuelle, vous pouvez définir une alarme de cible de sonde via le raccourci (...) dans le tableau de bord sous le gadget logiciel de la sonde, ou via les options Accessoires dans le menu.



Utilisez le cadran de sélection pour sélectionner la température souhaitée pour votre alarme cible de sonde et appuyez sur le cadran pour sélectionner et confirmer. Vous ne vous souvenez plus de la température interne adéquate pour le poulet au Marsala? Tapez sur SELECT BY PRESET (sélectionner par pré-réglage) pour trouver une liste des températures appropriées aux choix de protéines typiques.

REMARQUES :

- Il est recommandé de cuisiner à une température interne à l'aide d'une sonde, plutôt que de cuisiner pendant une durée spécifique.
- Les sondes ne peuvent être jumelées qu'à un seul barbecue Traeger^{MD} à la fois. Si vous possédez plusieurs barbecues Traeger^{MD} équipés de la technologie Bluetooth et que vous souhaitez utiliser une sonde branchée sur un autre barbecue, veillez à « Oublier » l'appareil sur le premier barbecue afin de le jumeler avec le second.



Un avertisseur sonore retentira lorsque votre viande aura atteint la température définie par l'alarme. Si vous utilisez l'application Traeger, vous recevrez également une notification d'alarme sur votre appareil intelligent branché.

ARRÊT DE VOTRE BARBECUE

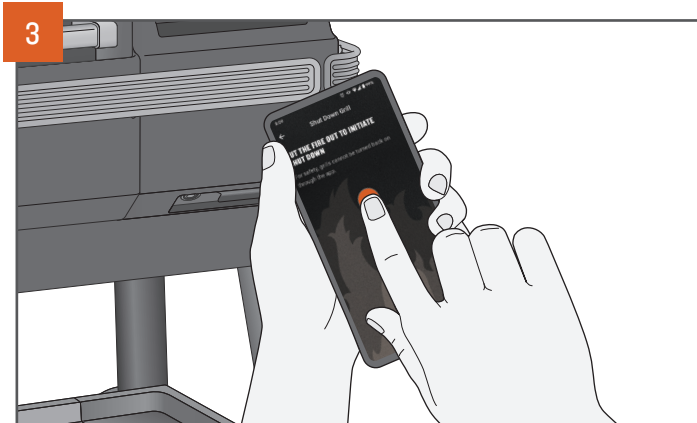
LE CYCLE D'ARRÊT EXPLIQUÉ

Le cycle d'arrêt est crucial pour assurer le succès et la qualité des performances de votre barbecue Traeger^{MD}. Les cycles d'arrêt permettent d'éviter les effets indésirables futurs et de préparer correctement votre barbecue pour la prochaine cuisson. Lancez toujours un cycle d'arrêt après chaque cuisson.

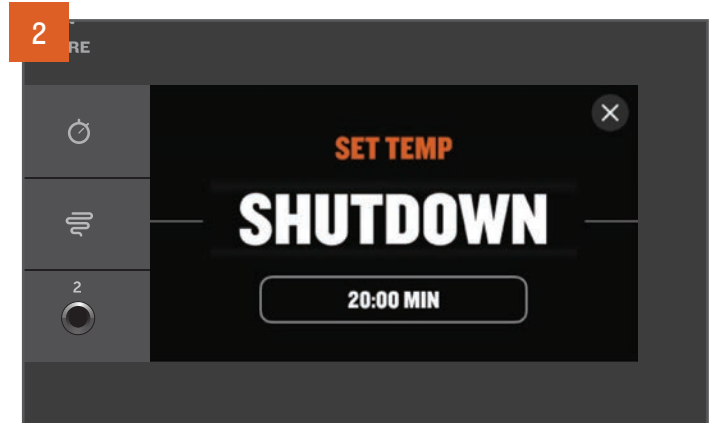
Pour lancer un cycle d'arrêt, éteignez votre barbecue de l'une des manières suivantes :



Appuyez sur le cadran de sélection et maintenez-le enfoncé pendant 3 secondes, jusqu'à ce que l'écran s'enregistre et affiche « SHUT DOWN CYCLE IN PROGRESS » (cycle d'arrêt en cours).



Utilisez l'application Traeger pour lancer le cycle d'arrêt de votre barbecue, de n'importe où et à tout moment.



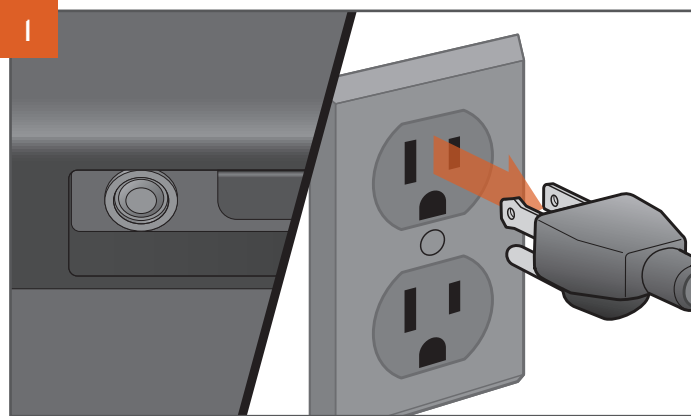
Pendant le réglage de la température, tournez le cadran de sélection complètement vers la gauche et appuyez pour sélectionner SHUTDOWN (cycle d'arrêt).

REMARQUES :

- Le cycle d'arrêt réduit au minimum le risque d'événements négatifs futurs, comme un retour de flamme. Le retour de flamme se produit lorsque le feu du pot de combustion brûle les granulés dans le tube de la vis sans fin, ce qui provoque le retour du feu dans la trémie.
- Le cycle d'arrêt se déroulera pendant environ 15 à 20 minutes, en fonction de la température réglée précédemment. Laissez le cycle d'arrêt se terminer pour assurer le bon fonctionnement de votre barbecue. N'appuyez pas sur le bouton d'alimentation principale situé à l'avant du barbecue et ne débranchez pas votre barbecue avant d'avoir terminé. S'il reste branché et qu'il n'est pas éteint, le barbecue restera en mode veille pour les mises à jour du micrologiciel et les démarrages rapides pour la prochaine utilisation.

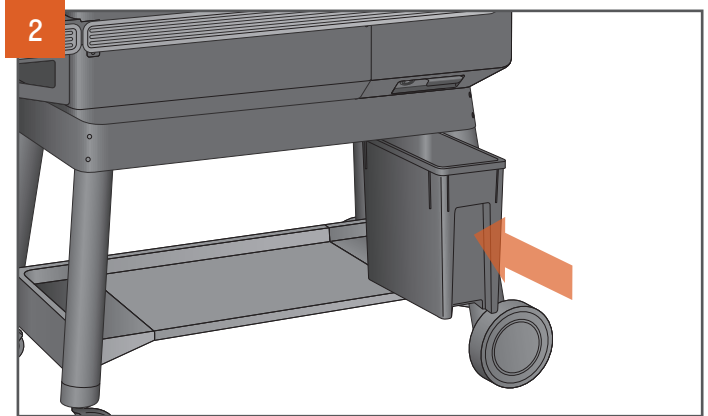
NETTOYAGE DE LA TRÉMIE

Votre barbecue Traeger^{MD} possède une trappe de nettoyage de la trémie qui vous permet de changer d'une saveur de granules à une autre rapidement sans problème.



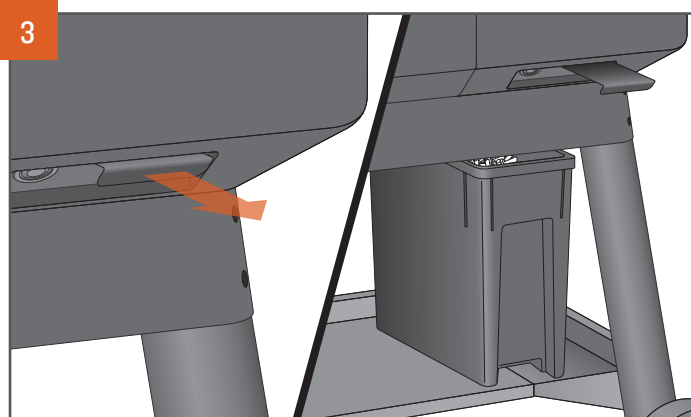
L'ASPECT DE LA PRISE PEUT VARIER SELON LA RÉGION.

Mettez le bouton d'alimentation principale en position OFF (arrêt) et débranchez le cordon d'alimentation. Si le barbecue est encore chaud, laissez-le refroidir complètement.



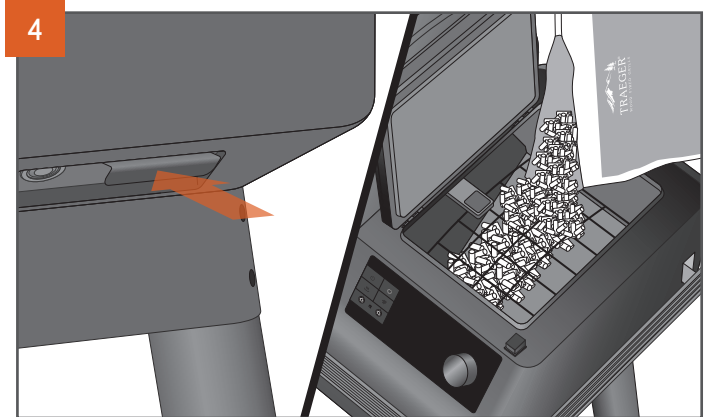
BAC À GRANULES TRAEGER^{MD} STAYDRY^{MC} ILLUSTRÉ.

Le bac à granules Traeger^{MD} StayDry^{MC} peut être acheté comme accessoire pour tous les modèles Ironwood. Lorsque vous videz la trémie, assurez-vous que ce bac (ou un autre) est placé directement sous la trémie.



BAC À GRANULES TRAEGER^{MD} STAYDRY^{MC} ILLUSTRÉ.

Retirez directement le levier pour libérer les granules. Les granules se déverseront dans le bac à granules StayDry^{MC} ou le récipient que vous avez placé au-dessous. Vous aurez peut-être besoin d'une spatule ou d'une cuillère pour pousser les granules restants hors de la trémie. Utilisez un aspirateur pour retirer les restes de sciure de la trémie et de la vis sans fin.



Une fois que la trémie est vidée, poussez le levier vers l'intérieur et remplissez la trémie avec une autre saveur de GRANULES DE BOIS DUR ENTièrement NATUREL TRAEGER^{MD}.



AVERTISSEMENT! NE VIDEZ PAS LA TRÉMIE AVANT QUE LE BARBECUE N'AIT COMPLÈTEMENT REFROIDI ET QUE L'ALIMENTATION SOIT ÉTEINTE, SINON LES GRANULES PEUVENT ÊTRE TRÈS CHAUDS.

CARACTÉRISTIQUES DU BARBECUE

APPLICATION TRAEGER

Votre barbecue Traeger^{MD} peut être contrôlé à distance à l'aide de l'application Traeger. Pour en savoir plus sur le WiFIRE^{MD}, l'application Traeger et les autres moyens de se connecter, rendez-vous sur traegergrills.com/app.

Vous aurez besoin d'une connexion à un réseau Internet Wi-Fi pour connecter votre barbecue Traeger^{MD} à Internet. Votre téléphone branché ou tablette doit fonctionner avec la dernière version du système d'exploitation iOS ou Android. Si vous n'êtes pas à portée de votre réseau Wi-Fi domestique avec votre appareil, un forfait de données est requis. Le barbecue doit rester branché à Internet pour recevoir les dernières mises à jour de fonctionnement, de sûreté et de sécurité.

L'application Traeger est également une manière facile de rechercher, télécharger et cuisiner de nouvelles recettes sur votre barbecue Traeger^{MD}.



MINUTEUR

Votre barbecue Traeger^{MD} est équipé d'un minuteur pratique. La fonction de minuteur n'a pas d'incidence sur le fonctionnement du barbecue; vous pouvez l'utiliser pour vous alerter d'étapes nécessaires pendant la cuisson, comme mettre des légumes dans le barbecue ou arroser vos aliments.

POUR RÉGLER LE MINUTEUR :

1. Appuyez et maintenez l'icône de la minuterie.
2. Utilisez le cadran de sélection pour passer des heures aux minutes afin de régler l'heure.

Lorsque vous appuyez sur le cadran après avoir choisi l'heure, le minuteur est réglé et vous serez redirigé vers l'écran d'accueil et le minuteur commencera le compte à rebours.

POUR ANNULER LE MINUTEUR :

1. Appuyez et maintenez l'icône de la minuterie.
2. Vous verrez les options.
3. Sélectionner.

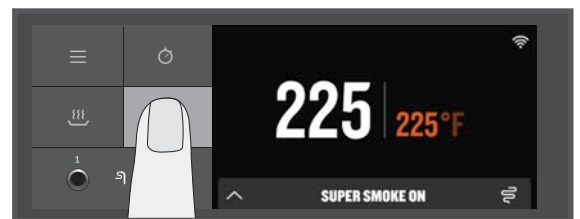


OPTION SUPER SMOKE (SUPER FUMÉ)

Vous pouvez ajouter davantage de goût de fumé si caractéristique à vos aliments en appuyant sur la touche Super Smoke (super fumé) à tout moment au cours de la cuisson. Appuyez de nouveau pour annuler.

REMARQUES :

- La fonction Super Smoke (super fumé) peut être activée uniquement lorsque la température du barbecue est entre 74 et 107 °C (165 °–225 °F).
- La fumée sera fine et bleue.

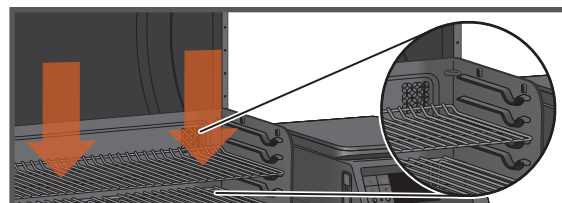
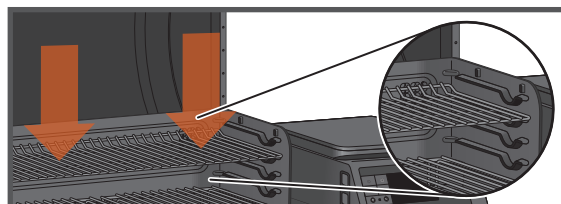
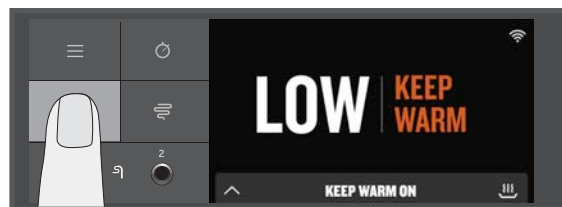


FONCTION KEEP WARM (MAINTIEN AU CHAUD)

La fonction Keep Warm (maintien au chaud) peut s'utiliser pour mettre le cycle de cuisson en pause à tout moment pendant la cuisson et maintenir la température du barbecue à 74 °C (165 °F). Appuyez sur l'icône KEEP WARM (maintien au chaud) pour activer la fonction. Appuyez à nouveau sur l'icône maintien au chaud pour reprendre la cuisson.

GRILLE SUPÉRIEURE POLYVALENTE

Vous pouvez modifier l'emplacement de la grille supérieure du barbecue à plusieurs endroits. Cela vous permet de faire de la place sur la grille inférieure ou supérieure si nécessaire.

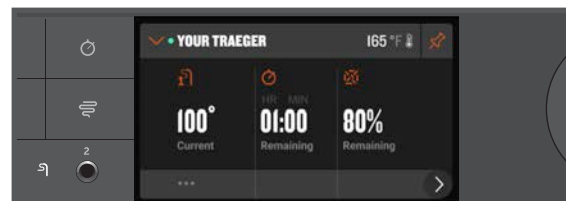


CAPTEUR DE GRANULES DE BOIS TRAEGER

La fonction Traeger Pellet Sensor (capteur de granules) contrôle l'alimentation en granules. Une fois sélectionné dans le menu, il affiche le niveau actuel de granules, par intervalles de 5 %.

Si le capteur de granules Traeger est correctement branché, l'écran affichera : « PELLET SENSOR Pellet Level: XXX % ». Si le capteur de granules Traeger n'est pas correctement branché, l'écran affichera : « CAPTEUR DE GRANULES déconnecté niveau de granules : 0 % ».

Le capteur de granules Traeger vous permet de vérifier l'état de votre niveau de granules à distance à l'aide de l'application Traeger. Ce nouveau système vous enverra des notifications poussées et des alarmes sur votre appareil intelligent lorsque votre niveau de granules est faible, afin d'éviter de tomber en panne de carburant en cours de cuisson.

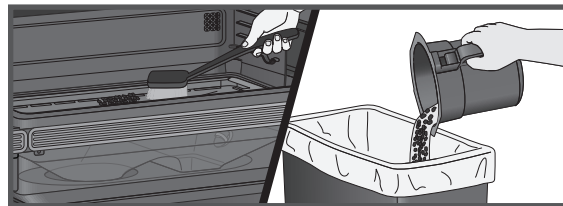


ENTRETIEN DE VOTRE BARBECUE

Aimez-vous cuire lentement les protéines plus grasses à des températures plus basses ? Nous aussi. Mais lorsque vous le faites, nous vous recommandons de faire très attention au nettoyage des coulures de graisse en excès. Lorsque le barbecue a refroidi à une température tiède, grattez ses grilles et essuyez cette graisse supplémentaire du plateau d'égouttage EZ-Clean (en faisant attention à ne pas vous brûler). Cela garantira que tout se passera bien la prochaine fois que vous allumerez, surtout si vous prévoyez de cuisiner quelque chose de chaud et rapide !

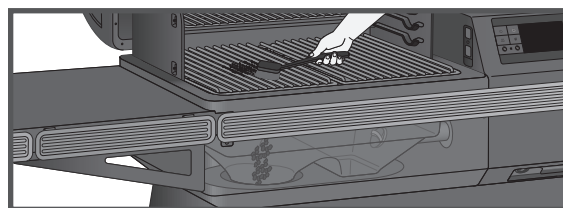
1. AVANT CHAQUE UTILISATION :

Retirez toute accumulation excessive du plateau d'égouttage EZ-Clean. Au besoin, vérifiez l'accumulation de débris dans la cuvette à graisse et cendres EZ-Clean. Assurez-vous que rien ne couvre le plateau d'égouttage EZ-Clean.



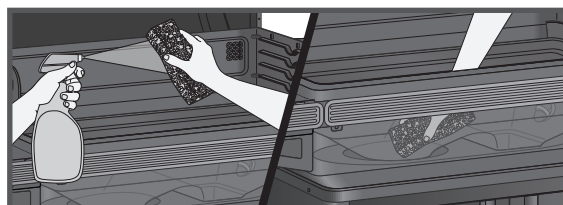
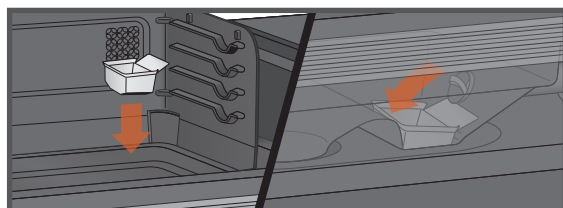
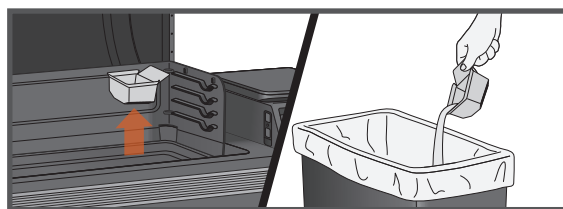
2. APRÈS CHAQUE UTILISATION :

Frotter l'excédent de nourriture accumulée sur les grilles encore tièdes. Grattez l'excès de graisse accumulée dans la cuvette à graisse et cendres EZ-Clean avec un outil rigide non métallique.



3. TOUS LES MOIS :

Vérifiez le creuset de combustion et retirez l'excès de cendres accumulées à l'intérieur, autour et en dessous. Lorsque vous remplacez le creuset de combustion, assurez-vous que sa lèvre du creuset est positionnée sous le tube de la vis sans fin. Grattez la créosote de l'écran anti-projections et de l'arrière de la porte du barbecue. Effectuez un dernier nettoyage de la cavité du barbecue avec le détergent All Natural Traeger^{MD}. Retirez le régulateur de graisse et nettoyez le tube à graisse.



IMPORTANT : Le fait de recouvrir le plateau d'égouttage EZ-Clean avec une feuille d'aluminium ou une doublure en papier aura un impact important sur le rendement du barbecue et pourrait endommager le plateau d'égouttage EZ-Clean ou le barbecue.

⚠ AVERTISSEMENT **Risque d'incendie** : Les feux de graisse sont le plus souvent dus à un manque d'entretien du barbecue, à savoir le fait de ne pas nettoyer régulièrement la graisse du barbecue.

⚠ AVERTISSEMENT Mettez le bouton d'alimentation principale en position OFF (ARRÊT) et débranchez le cordon d'alimentation avant d'entreprendre l'une des opérations d'entretien ci-dessous.

4. ENLEVEZ LES CENDRES ET LA GRAISSE DE LA CUVETTE À GRAISSE ET CENDRES EZ-CLEAN (À CHAQUE CUISSON)

⚠ AVERTISSEMENT Assurez-vous que le barbecue est FROID et que les cendres sont éteintes et FROIDES avant de vérifier la cuvette à graisse et cendres.

⚠ AVERTISSEMENT Si vous ne videz pas la cuvette à graisse et cendres, vous risquez de provoquer un incendie grave.

Sous le corps du barbecue se trouve un fût qui recueille les cendres et les graisses. **Celui-ci doit être vérifié et vidé avant chaque cuisson.** Pour retirer et vérifier le fût, il suffit de saisir le fût à deux mains et de pousser le bouton pour le libérer. Retirez le revêtement jetable et remplacez-le par un nouveau. Voir l'Étape 9, Élimination des cendres, pour l'élimination appropriée des cendres.

REMARQUE : Les revêtements pour fûts de Traeger vous aideront à rendre cette tâche propre et facile.

5. NETTOYAGE DU SYSTÈME DE GESTION DE LA GRAISSE TRAEGER^{MD} (« TGMS ») :

Pendant vos cuissons, des gouttes de graisse tomberont dans (i) le plateau d'égouttage et seront canalisées dans (ii) le tube à graisse (iii) pour être collectées dans la cuvette à graisse et cendres EZ-Clean. Ces trois composants sont les composants du système de gestion de la graisse Traeger^{MD} (TGMS). La graisse s'accumule dans tous ces endroits et doit être nettoyée régulièrement pour réduire le risque d'incendie.

La fréquence à laquelle vous devez nettoyer le système de gestion de la graisse dépend de la teneur en graisses de vos aliments. Les aliments plus gras nécessiteront un nettoyage plus fréquent du système de gestion de la graisse, et parfois vous devrez nettoyer le système de gestion de la graisse après chaque cuisson.

Des morceaux de nourriture visibles et des morceaux de graisse durcie ou d'autres accumulations indiquent qu'un nettoyage est nécessaire.

Tous les composants du système de gestion de la graisse doivent être inspectés avant chaque utilisation pour déceler des signes d'accumulation de graisse.

⚠ AVERTISSEMENT La graisse accumulée est plus facile à nettoyer lorsque le barbecue est encore tiède, mais pas chaud. **Faites attention de ne pas vous brûler. Il est recommandé de porter des gants de protection contre la chaleur.**

Nettoyez la graisse qui se trouve dans le tube à graisse. Nous recommandons de nettoyer régulièrement cet emplacement.

Retirez toutes les grilles et le capuchon du régulateur de graisse. Cela vous donnera accès au tube à graisse à l'intérieur du barbecue. Grattez la graisse accumulée sur le plateau d'égouttage jusqu'au tube à graisse, à l'aide d'un outil rigide et non métallique. La plus grande partie de la graisse ramollie peut être poussée dans le tube à graisse et tombera dans la cuvette à graisse et cendres EZ-Clean. Essuyez les résidus de graisse restant avec du papier absorbant ou des tissus jetables.

Nettoyez régulièrement la graisse du barbecue accumulée sur le fond intérieur et les côtés. Si la graisse s'accumule, un feu de graisse peut se produire.

Grattez l'accumulation de graisse à l'intérieur du barbecue à l'aide d'un outil rigide et non métallique. Une grande partie de la graisse détachée peut être enlevée à l'aide de papier absorbant ou des tissus jetables. Les résidus excédentaires peuvent être éliminés à l'aide d'un aspirateur comme décrit à l'Étape 8 (ci-dessous) lors du nettoyage des cendres du foyer.

Inspectez et nettoyez l'écran thermique EvenFlow^{MC} pour détecter toute trace de graisse ou de débris.

6. ÉLIMINATION DE LA CRÉOSOTE :

Lorsque des granules de bois brûlent lentement, ils produisent du goudron et d'autres vapeurs organiques qui s'associent à l'humidité rejetée pour produire de la créosote. Les vapeurs de créosote se condensent dans le conduit d'évacuation relativement frais d'un feu à combustion lente. Par conséquent, la créosote s'accumule sur le revêtement du conduit d'évacuation. Une fois allumée, la créosote entraîne un feu extrêmement chaud. Les particules de graisse en suspension vont se déplacer dans la chambre de cuisson et une partie de cette graisse en suspension va s'accumuler sur le revêtement du conduit d'évacuation, de la même manière que la créosote, et peut ainsi contribuer à un incendie.

Grattez périodiquement l'accumulation de créosote et de graisse à l'arrière du dossier et du couvercle du barbecue. Une fois que les résidus de créosote et de graisse ont été détachés du revêtement intérieur et des orifices de ventilation dans le système d'évacuation descendante, on peut en retirer une grande partie avec des serviettes en papier ou des tissus jetables. Ne vaporisez pas d'eau ou d'autres nettoyants liquides sur l'intérieur de votre barbecue pour éliminer la créosote.

REMARQUE : Le système d'évacuation descendante Traeger^{MD} doit être inspecté au moins deux fois par an pour déterminer quand une accumulation de créosote et/ou graisse s'est produite.

Lorsque de la créosote ou de la graisse s'est accumulée, elle doit être retirée pour réduire les risques d'incendie.

7. REMISAGE EXTÉRIEUR :

⚠ ATTENTION Si le barbecue est remis à l'extérieur pendant la saison pluvieuse, faites attention que l'eau n'entre pas dans le réservoir à granules. Les granules de bois gonflent beaucoup lorsqu'ils sont humides et ils obstruent votre tanière. Couvrez toujours votre barbecue avec la housse de barbecue Traeger^{MD} lorsque vous ne l'utilisez pas. Vous pouvez acheter cette housse sur mesure sur traegergrills.com.

8. NETTOYAGE DE LA CENDRE À L'INTÉRIEUR ET AUTOUR DE LA CHAMBRE DU FOYER (APRÈS CHAQUE 30 HEURES D'UTILISATION) :

⚠ AVERTISSEMENT Assurez-vous que le barbecue est FROID et que les cendres sont éteintes et FROIDES avant de les nettoyer.

⚠ AVERTISSEMENT La mise au rebut des cendres doit s'effectuer uniquement selon les instructions suivantes.

Un excès de cendre dans le foyer peut nuire à l'allumage et entraîner l'extinction du feu. Le foyer doit être régulièrement inspecté et nettoyé pour retirer les accumulations de cendres. Encore une fois, le nettoyage des cendres à l'intérieur et autour du foyer doit s'effectuer uniquement lorsque le barbecue est FROID.

Retirez les grilles du barbecue, le plateau d'égouttage et l'écran thermique EvenFlow^{MC} pour donner accès au foyer et à l'intérieur du barbecue, y compris le plateau du ventilateur. La plupart des cendres à l'extérieur du foyer peuvent être retirées avec un aspirateur shop vac.

ENTRETIEN DE VOTRE BARBECUE SUITE

⚠ AVERTISSEMENT Un aspirateur dédié est la meilleure manière de retirer les cendres du foyer, mais il faut faire très attention pour éviter les risques d'incendie. Encore une fois, le nettoyage des cendres à l'intérieur et autour du foyer doit s'effectuer uniquement lorsque le barbecue est FROID.

Un aspirateur de type utilitaire avec un réceptacle sans sac serait le plus approprié pour cette tâche. Néanmoins, n'importe quel aspirateur fera l'affaire sans danger si la procédure est suivie correctement.

Après s'être assuré que les cendres du foyer sont FROIDES, aspirez-les de l'intérieur du foyer.

a. Si votre aspirateur est un modèle sans sac, videz tous les débris qui pourraient s'être accumulés précédemment dans le réceptacle. Puis aspirez les cendres à l'intérieur du foyer. Une fois que le foyer est propre, videz sans tarder le réceptacle dans un récipient métallique manipulé de la manière décrite ci-dessous à la rubrique Élimination des cendres. Assurez-vous qu'il ne reste pas de cendre dans le réceptacle.

b. Si votre aspirateur est un modèle qui utilise un sac jetable, installez un sac neuf dans la machine. Puis aspirez les cendres à l'intérieur du foyer. Une fois que le foyer est propre, retirez le sac de l'aspirateur et placez-le dans le récipient métallique manipulé de la manière décrite ci-dessous à la rubrique Élimination des cendres.

9. ÉLIMINATION DES CENDRES :

⚠ AVERTISSEMENT Les cendres doivent toujours être complètement refroidies avant d'être manipulées. Les cendres doivent être placées dans un récipient métallique avec un couvercle hermétique. Le récipient à cendres fermé doit être placé sur une surface non combustible ou par terre, à distance des matériaux combustibles, avant l'élimination finale. Les cendres doivent être conservées dans le récipient fermé jusqu'à leur élimination.

10. NETTOYAGE DES GRILLES DU BARBECUE :

⚠ AVERTISSEMENT Le nettoyage des grilles du barbecue est plus facile lorsqu'elles sont encore tièdes. Faites attention de ne pas vous brûler. Il est recommandé de porter des gants de protection contre la chaleur. Nous recommandons de garder une brosse de nettoyage à long manche à proximité du barbecue. Après avoir retiré les aliments, brossez rapidement la grille du barbecue. Cela ne vous prend qu'une minute et elle sera prête la prochaine fois que vous voudrez utiliser le barbecue.

11. NETTOYAGE DES SURFACES EXTÉRIEURES :

⚠ AVERTISSEMENT Mettez le bouton d'alimentation principale en position OFF (arrêt) et débranchez le cordon d'alimentation avant d'entreprendre l'entretien.

Utilisez un chiffon ou un tissu jetable humidifié avec le nettoyant tout naturel Traeger^{MD} ou de l'eau chaude savonneuse pour essuyer la graisse de l'extérieur du barbecue. barbecue N'UTILISEZ PAS de nettoyant pour le four, de nettoyant abrasif ou de tampon de nettoyage abrasif sur les surfaces extérieures du barbecue.

12. TESTEZ LE BARBECUE APRÈS LE NETTOYAGE :

Avant de remplacer l'écran thermique EvenFlow^{MC}, le plateau d'égouttage et les grilles du barbecue, branchez le cordon d'alimentation dans une prise électrique appropriée mise à la terre et appuyez sur le bouton d'alimentation principale pour le mettre en position ON (marche). Après avoir réglé la température et appuyé sur le bouton IGNITE (allumage), les granules devraient tomber dans le foyer et la tige chaude commencera à chauffer (elle deviendra rouge).

AVERTISSEMENT Ne touchez pas à la tige chaude.

Lorsque des flammes commencent à sortir du foyer, lancer le cycle d'arrêt. Laissez le barbecue refroidir. Vous pouvez maintenant replacer l'écran thermique EvenFlow^{MC}, le plateau d'égouttage, les grilles du barbecue et les aliments dans le barbecue.

13. CORDON D'ALIMENTATION

Si le cordon d'alimentation est endommagé, il doit être remplacé par un cordon spécial disponible chez Traeger.

FOIRE AUX QUESTIONS

Balayez ce code QR pour accéder à la foire aux questions.



DÉPANNAGE

MESSAGES D'ERREUR ET PROBLÈMES/QUESTIONS SUR LE WiFIRE^{MD}

C'est un produit branché. Pour vous assurer de recevoir les dernières mises à jour de micrologiciel qui permettront à votre barbecue de fonctionner de façon optimale, assurez-vous que votre barbecue est toujours branché. Voir « Intégration », 2^e partie : Voir « Raccordement de votre barbecue », à la page 16.

Même s'ils sont rares, des messages d'erreur ou d'avertissement peuvent s'afficher sur le panneau de commande. Consultez traeger.com/support pour obtenir une liste des messages d'erreur et savoir comment les résoudre.

CONSEILS D'UTILISATION

1. Nous travaillons sans relâche pour améliorer les performances de votre barbecue. Assurez-vous que votre barbecue est branché et dispose de la dernière mise à jour du micrologiciel. Pour obtenir des instructions sur la vérification de votre version de micrologiciel, rendez-vous sur le site traeger.com.
2. Vous pouvez modifier la température à tout moment pendant l'utilisation du barbecue pour augmenter ou réduire la température de cuisson. Il est préférable de laisser au barbecue le temps d'atteindre la température souhaitée avant de procéder à d'autres ajustements de température.
3. Pour passer de Fahrenheit à Celsius : Sélectionnez Temperature Units (unités de température) dans le menu Settings (réglages). Tournez le cadran pour choisir entre degrés FAHRENHEIT (°F) et CELSIUS (°C). Appuyez sur le centre du cadran pour confirmer. Vous verrez maintenant les températures s'afficher dans le format que vous avez choisi.
4. Votre barbecue Traeger^{MD} est conçu pour fonctionner avec le couvercle fermé. L'ouverture du couvercle du barbecue prolonge considérablement le temps de cuisson.
 - Lorsque vous mettez des aliments congelés, crus, froids ou autrement non cuits sur le barbecue, cela peut entraîner une baisse temporaire de la température interne de votre barbecue.
5. Ne surchargez pas la plaque de cuisson avec des quantités excessives d'aliments qui dépassent les bords du plateau d'égouttage EZ-Clean. Cela peut nuire à la circulation de l'air de cuisson et prolonger le temps nécessaire pour atteindre la température réglée.
6. Prenez toujours en compte le type d'aliments que vous cuisinez :
 - Des aliments minces nécessitent une chaleur élevée et un temps de cuisson plus court, alors que des aliments plus épais nécessitent une chaleur plus faible et un temps de cuisson plus long.
 - À température égale, les légumes mettent plus longtemps à cuire que les viandes.
 - Vérifiez toujours que la température interne de la viande que vous faites cuire atteint une température sûre pour la consommation.
 - La fonction Keep Warm (maintien au chaud) n'est pas conçue pour cuire correctement vos aliments.
7. Gardez votre barbecue propre. Examinez régulièrement votre barbecue pour détecter toute accumulation de graisse. La plupart des feux de graisse sont dus à un manque d'entretien et à un nettoyage insuffisant du système de gestion de la graisse Traeger^{MD} (TGMS) (voir « Entretien de votre barbecue », aux pages 28 à 30). Même s'il y a suffisamment d'espace dans le barbecue, faites attention à ne pas charger des quantités excessives d'aliments qui peuvent libérer de grandes quantités de graisse inflammable (par exemple, du bacon). Si le barbecue n'a pas été correctement entretenu ou si les cuissons précédentes ont produit de grandes quantités de graisse inflammable, il est fortement recommandé de nettoyer la graisse du barbecue avant de l'utiliser de nouveau.

SERVICE

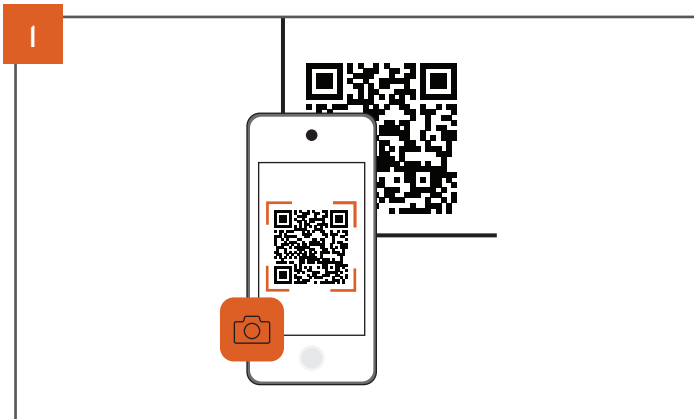


LE SERVICE CLIENTÈLE LÉGENDAIRE DE TRAEGER est le meilleur qui soit. Si vous avez des questions sur votre barbecue Traeger^{MD} ou que vous avez besoin de conseils pour cuire votre première dinde de l'Action de grâce, nos experts sont là pour vous aider. Nous sommes là 365 jours par an, y compris les jours fériés. Pour obtenir de l'aide concernant l'assemblage, l'installation, le fonctionnement sécuritaire, les pièces ou le « general customer service », vous pouvez consulter notre site Web traeger.com/support ou nous téléphoner ou nous écrire à l'adresse suivante :

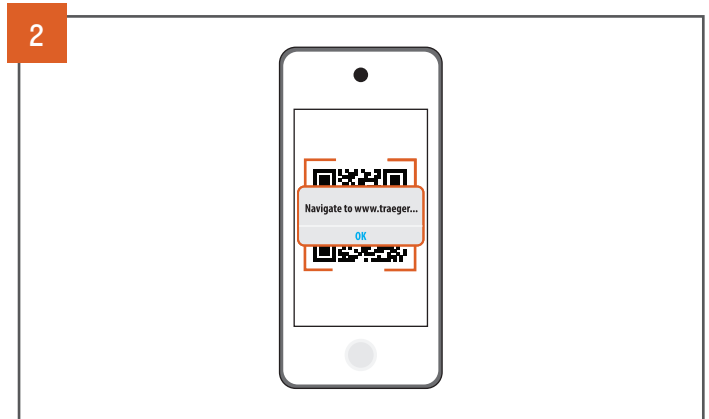
SERVICE CLIENTÈLE TRAEGER

Veillez visiter le : traeger.com/support
Téléphone : É.-U./CA : **1 800 TRAEGER** 6 h – 22 h HNR
Adresse : TRAEGER PELLETT GRILLS LLC
1215 E. Wilmington Ave., Suite 200
Salt Lake City, UT 84106

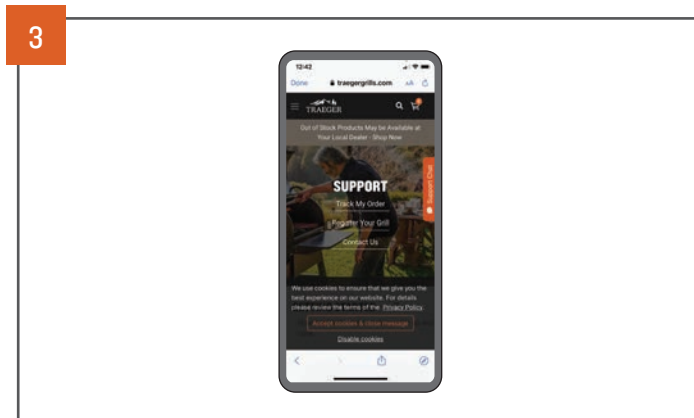
LE SERVICE CLIENTÈLE TRAEGER EST À PORTÉE DE BALAYAGE.



Ouvrez l'appareil photo de votre téléphone et pointez-le sur le code QR.



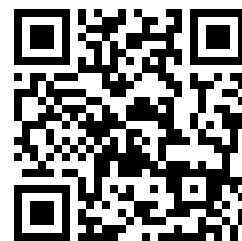
Attendez que la caméra s'enregistre et appuyez sur la notification ou la bannière lorsqu'elle apparaît.



Les informations relatives au code se chargeront automatiquement.

ESSAYEZ-LE

Balayez ce code QR pour accéder à la page d'accueil de Traeger Support (assistance Traeger).



REMARQUES

GARANTIE POUR LES BARBECUES TRAEGER^{MD}



GARANTIE LIMITÉE DE 10 ANS

Traeger Pellet Grills LLC garantit les pièces et la couverture de ce barbecue Traeger[®] pour la période indiquée dans le tableau suivant et lorsque l'appareil est utilisé de façon normale et qu'un entretien convenable est effectué. Cette garantie vous confère des droits précis et vous pourriez aussi jouir d'autres droits, lesquels peuvent varier d'un État ou d'une province à l'autre. La période de la garantie commence à la date de l'achat initial sur le [traeger.com](https://www.traeger.com) ou chez un détaillant Traeger autorisé. Une liste des détaillants Traeger autorisés est présentée au <https://www.traeger.com/dealers> (chacun représentant un « vendeur autorisé »). La période de garantie et la couverture pour les pièces de remplacement sont les suivantes :

Durée de garantie et couverture		
Composants	Durée de garantie	Couverture
Corps, pieds, porte d'armoire étagère inférieure, étagère peinte/couvercle de la trémie	10 ans	Ne rouillera pas à travers
Appareil de contrôle, moteur de tarière, tarière et ventilateur	3 ans	Défauts de matériaux et de fabrication
Plateau d'égouttage EZ-Clean, écran thermique EvenFlow ^{MC} , déflecteur de chaleur, support intérieur en émail	3 ans	Défauts de matériaux et de fabrication
Les grilles émaillées, en fonte et en acier inoxydable	3 ans	Ne rouillera pas à travers
Tige chauffante, détecteur de granules, cordon, capteur de température à résistance (RTD), capteur de flamme, thermocouple, capteur de couvercle, joint du couvercle, fraise-mère à induction	1 an	Défauts de matériaux et de fabrication
Éclairage	1 an	Défauts de matériaux et de fabrication
Sonde à viande et sonde à viande sans fil	1 an	Ne rouillera pas à travers

L'entière responsabilité de Traeger et votre recours exclusif constituent le remplacement de la pièce défectueuse de votre barbecue Traeger®. Toute pièce d'origine dont le retour est approuvé par le service à la clientèle de Traeger doit être expédiée port payé. Traeger peut remplacer la pièce défectueuse par une pièce neuve ou réusinée, à la seule discrétion de Traeger et en fonction de la disponibilité, dans les 90 jours. Sans causer de limitation aux exclusions mentionnées précédemment, la garantie n'offre aucune couverture pour : (i) les dommages à la peinture causés par des incendies de graisse; (ii) l'exposition aux rayons UV; (iii) l'usure normale; et (iv) la déformation du plateau d'égouttage EZ-Clean, de l'écran thermique EvenFlow^{MC} ou du déflecteur de chaleur.

Les barbecues Traeger sont conçus pour être modulaires, ce qui simplifie la réparation par les utilisateurs normaux. L'entière obligation de Traeger en vertu de la présente garantie est de vous fournir les pièces de remplacement pour toute pièce défectueuse et de vous fournir les instructions pour effectuer vous-même le remplacement. Traeger peut remplacer les pièces défectueuses par des pièces neuves ou réusinées. Traeger se réserve le droit d'inspecter tout barbecue (transport payé par Traeger) et d'analyser toutes les informations d'utilisation dont, sans s'y limiter, toute donnée numérique d'un barbecue connecté (dans la mesure prévue par notre politique de protection des données). Pour valider et traiter une demande de garantie, Traeger peut demander que vous fournissiez une preuve raisonnable de votre problème, incluant la participation à des clavardages vidéo et des conversations téléphoniques, la prise de photos et la présentation d'autres informations pertinentes. Les coûts de main-d'oeuvre liés au remplacement des pièces défectueuses et les frais de transport liés à l'expédition des pièces vous seront facturés.

Les limitations du paragraphe suivant ne s'appliquent pas aux résidents du Québec pour qui la Loi sur la protection du consommateur s'applique.

POUR PLUS DE PRÉCISION ET DANS TOUTE LA MESURE PERMISE PAR LA LOI, TRAEGER PELLET GRILLS LLC N'EST PAS RESPONSABLE EN VERTU DE CETTE GARANTIE OU DE TOUTE AUTRE GARANTIE IMPLICITE DES DOMMAGES ACCESSOIRES OU INDIRECTS, DE LA PERTE SPÉCIALE OU INDIRECTE DE DONNÉES, DES INTÉRÊTS EXEMPLAIRES, PUNITIFS OU DOMMAGES-INTÉRÊTS, DE LA PERTE DE PROFITS OU DE REVENUS, OU DE LA DIMINUTION DE LA VALEUR CAUSÉE PAR OU EN LIEN AVEC VOTRE UTILISATION DE VOTRE BARBECUE, PEU IMPORTE (A) SI CES DOMMAGES ÉTAIENT PRÉVISIBLES, (B) SI TRAEGER ÉTAIT AVISÉE DE LA POSSIBILITÉ DE TELS DOMMAGES, ET (C) UNE THÉORIE LÉGALE OU ÉQUITABLE (CONTRAT, DÉLIT OU AUTRE) SUR LAQUELLE SE FONDE CETTE DEMANDE ET MALGRÉ LE DÉFAUT DE TOUTE MESURE CONVENUE OU AUTRE DE SON BUT ESSENTIEL. LA PRÉSENTE GARANTIE CONFÈRE AU CLIENT DE DÉTAIL DES DROITS PRÉCIS ET LE CLIENT PEUT JOUIR D'AUTRES DROITS, LESQUELS PEUVENT VARIER D'UN ÉTAT OU D'UNE PROVINCE À L'AUTRE. TRAEGER ET VOUS ACCEPTEZ QUE CETTE GARANTIE SOIT VOTRE RECOURS EXCLUSIF POUR UN BARBECUE DÉFECTUEUX.

Cette garantie sera annulée si : (i) le barbecue n'est pas assemblé ou utilisé selon les instructions d'utilisation fournies avec ce barbecue par Traeger; (ii) le barbecue n'a pas été acheté chez un vendeur autorisé; (iii) le barbecue est revendu ou échangé à un autre propriétaire; (iv) des pièces ou des accessoires d'un tiers ont été utilisés; (v) un carburant autre que des granules de bois conçues pour des barbecues à granules a été utilisé dans le barbecue; (vi) des granules pour un poêle à granules sont utilisées dans le barbecue; (vii) le barbecue a été utilisé de façon commerciale ou dans un établissement de restauration; (viii) l'utilisateur a permis que le barbecue soit endommagé, utilisé avec abus ou mal entretenu selon les instructions d'utilisation de Traeger; ou (ix) une modification non approuvée a été apportée au barbecue.

Veillez noter que, puisque Traeger n'est pas en mesure de gérer ou de contrôler la qualité des produits qui sont vendus par des vendeurs non autorisés, la garantie de Traeger n'est offerte que si vous achetez votre barbecue d'un vendeur autorisé. La garantie Traeger ne s'applique qu'aux produits achetés chez un vendeur autorisé.

Pour traiter une demande de garantie, communiquez avec le service à la clientèle de Traeger en composant le numéro de téléphone ou en écrivant à l'adresse qui sont indiqués précédemment. Traeger demande des preuves de votre date d'achat chez un vendeur autorisé. Veillez conserver le reçu de caisse ou la facture ainsi que ce manuel en lieu sûr.

Les clients situés à l'extérieur des États-Unis et du Canada doivent tenir compte du fait que toutes les politiques de garantie mentionnées dans la présente NE sont PAS applicables à l'échelle mondiale. Les clients devraient communiquer le distributeur local de leur pays en consultant la liste d'assistance internationale pour obtenir des instructions concernant les demandes de garantie spécifiques à leur pays. La procédure décrite dans la présente ne peut être utilisée pour les demandes de garantie internationales.

IMPORTANTES INFORMATIONS DE GARANTIE SUPPLÉMENTAIRES

- Nous ne sommes pas responsables des articles perdus en transit lorsqu'ils nous sont retournés pour des raisons de garantie. Pour cette raison, nous vous recommandons vivement d'obtenir un numéro de suivi ou une confirmation de livraison lors de l'envoi de votre colis.
- Le produit que vous nous faites parvenir devient la possession de Traeger et ne vous sera pas retourné.

Traeger évaluera, à sa seule discrétion, si votre demande de garantie est couverte par la politique de garantie. Ne pas respecter les procédures demandées peut annuler votre demande de garantie. Cette garantie vous confère des droits précis et vous pourriez aussi jouir d'autres droits, lesquels peuvent varier d'un État, d'une province ou d'un pays à l'autre.





**BIENVENUE
DANS LE
TRAEEGERHOOD**

SUIVEZ-NOUS SUR @TRAEEGERGRILLS



**Traeger Pellet Grills LLC
1215 E. Wilmington Ave, Suite 200
Salt Lake City, UT 84106**

traeger.com