

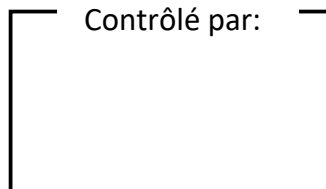
**NOTICE DE MONTAGE
INSTRUCTIONS / HANDLEIDING**

**MEUBLE AVEC TIROIR, 80 X 55 CM
FURNITURE WITH DRAWER/ KABINET MET LADE**

Réf. MC80PTID_MC80PTIE13



Contrôlé par:

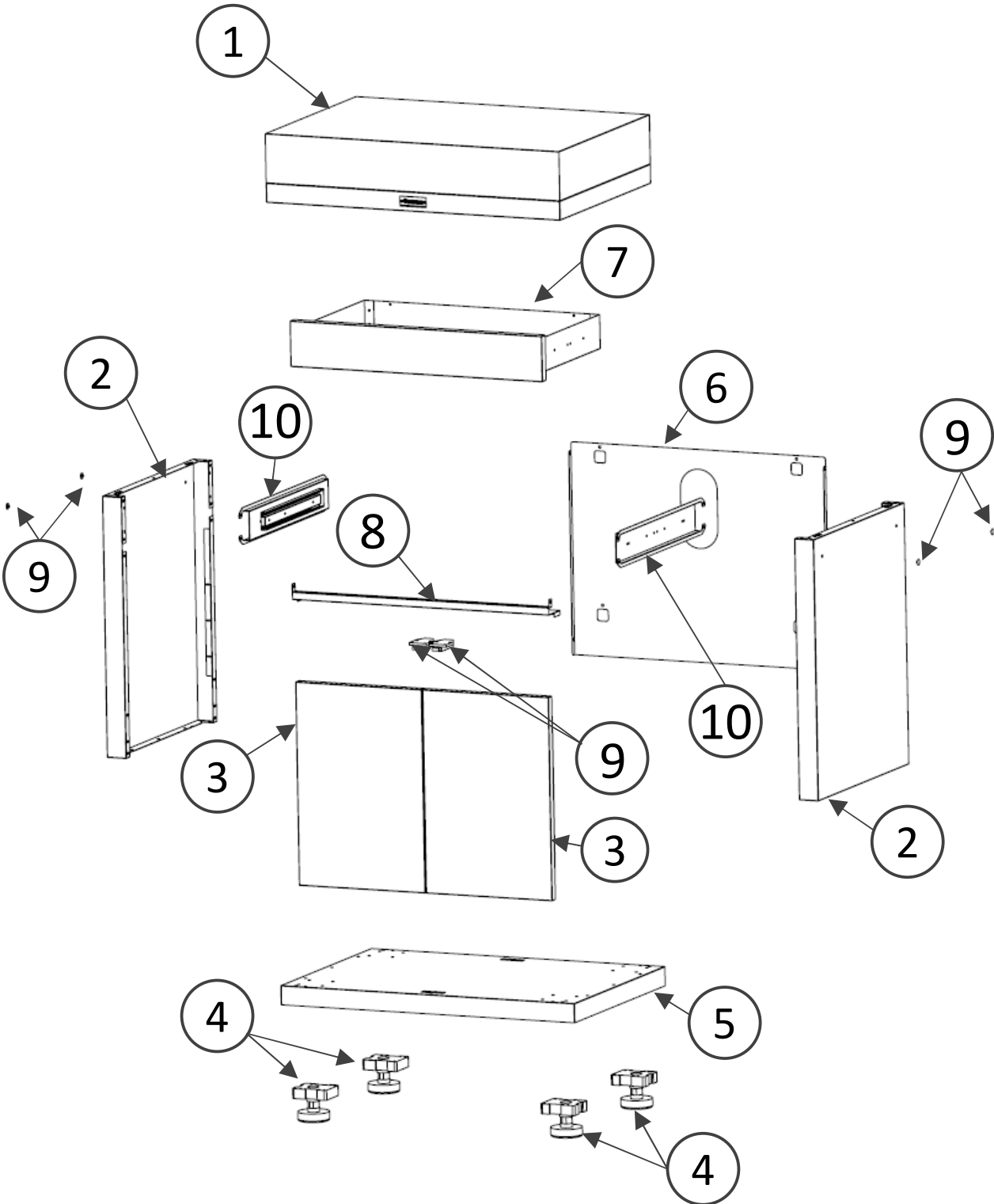


**Merci d'avoir acheté ce produit LE MARQUIER® labellisé Origine France Garantie !
Consulter cette notice avant l'utilisation**

Thank you for purchasing this product with certificate of guaranteed French origin!
Consult this instruction manual before use.

Bedankt voor uw aankoop van dit product met gecertificeerd garantielabel 'Product vervaardigd in Frankrijk'! Raadpleeg deze handleiding vóór gebruik

Pièces incluses Supplied parts / Meegeleverde onderdelen



Montage Assembly / Montage :

N° Repère	Réf. Pièce	Description	Qté
1	2312004A	Plateau supérieur / Upper tray / Bovenblad	1
2	2312002B	Tôles fermeture cotés / Side closing plates / Zijsluitende platen	2
3	2312007A	Porte / Door / Deur	2
4	COM0272	Pieds / legs / poten	4
5	2312001A	Plateau inférieur Lower tray / Onderblad	1
6	2312011A	Tôle fermeture arrière / Rear closing plate / Achterste sluitplaat	1
7	2312033D	Tiroir /rawer/ Lade	1
8	2312040A	Traverse /Sleeper/ Dwarsligger	1
9	POC0050	Pochette de vis Acier/ Screw pocket steel / Schroefzak Staal	1
10	2312045A	Glissière + support / Slide + support / Rutsche + Steun	2

POC0050

35 x VIS0018



35 x VIS0023



1 x COM0104



1 x COM0103



1 x COM0284



4 x VIS0037



4 x VIS0078



4 x VIS0038



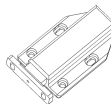
4 x VIS0079



4 x COM0179



2 x COM0287



16 x VIS0076



21 x VIS0021



8 x VIS0080





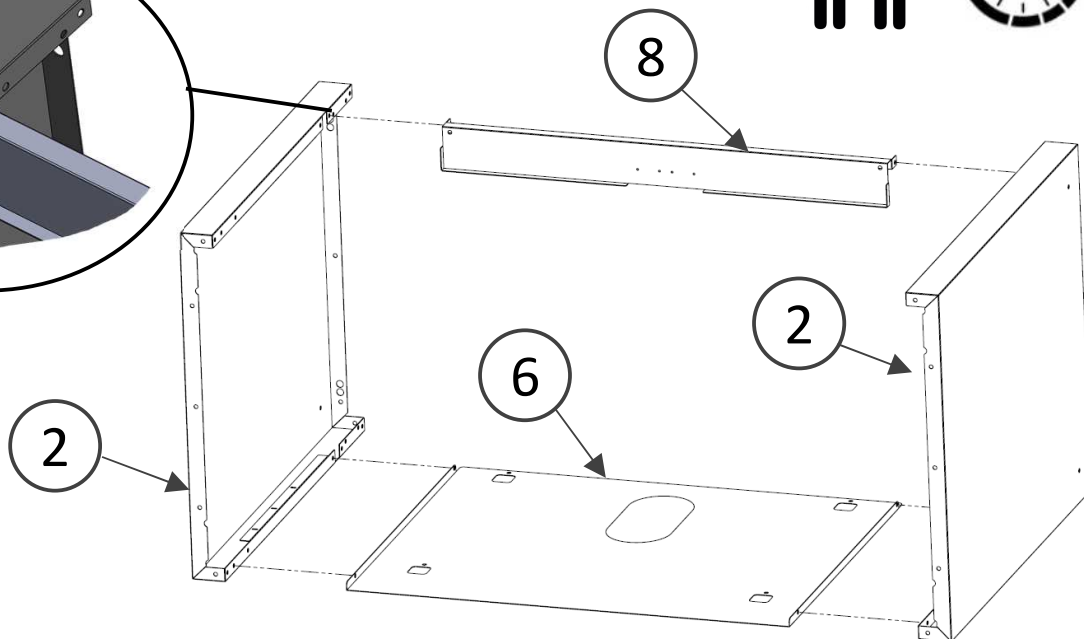
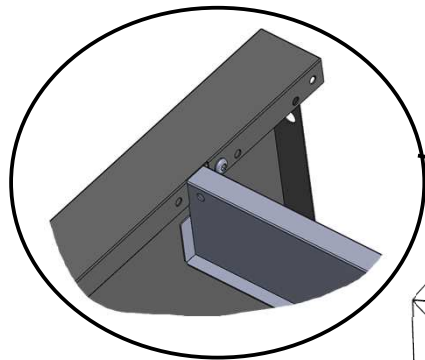
9

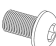

Montage Assembly / Montage :

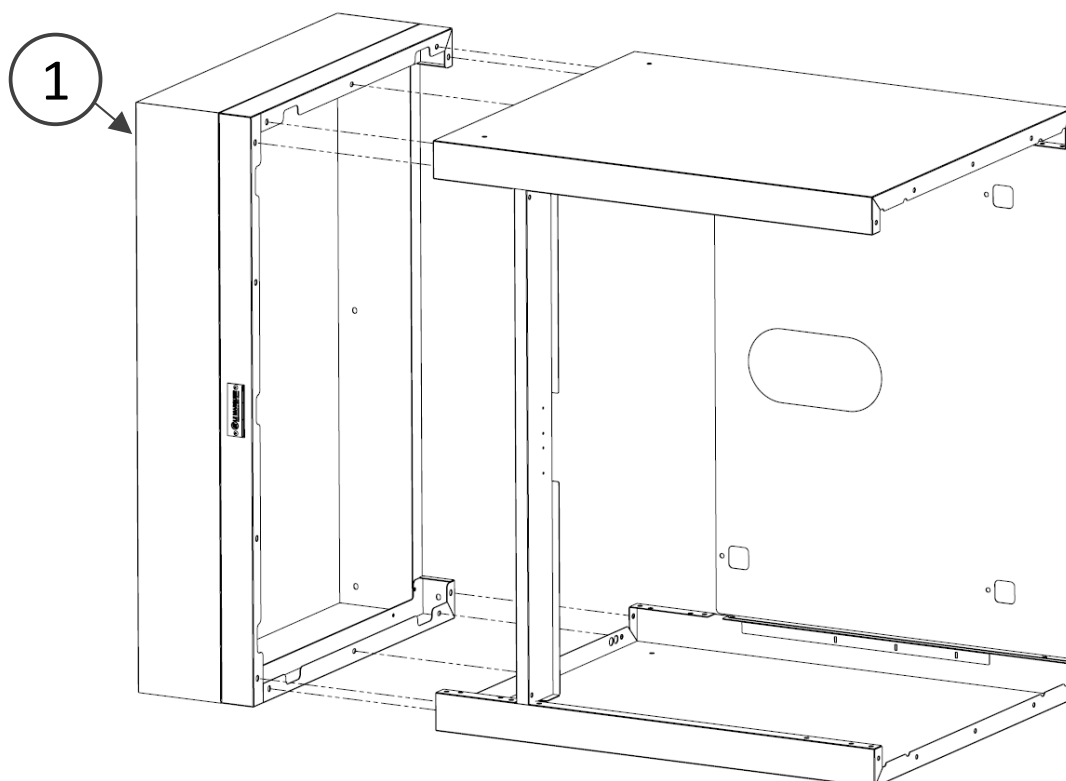
Conseil de Montage / Assembly advice / Montage advies

- **Porter des gants pour éviter toutes coupures / Wear gloves to avoid cuts /**
Draag handschoenen om snijwonden te voorkomen

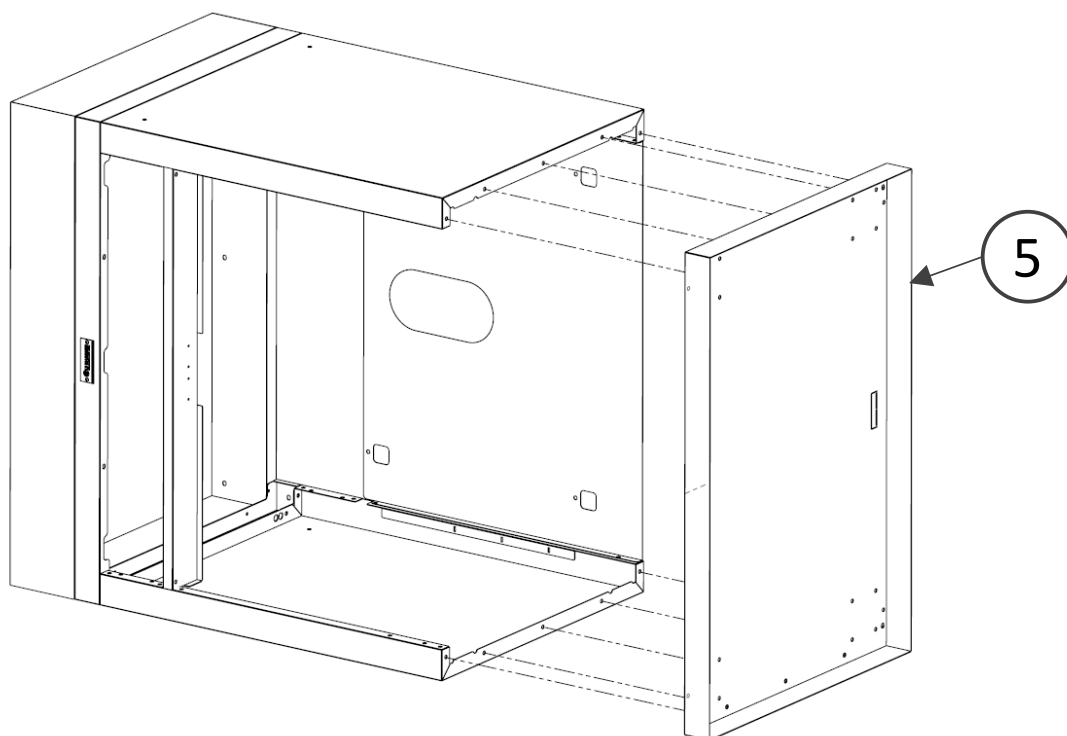
1. 6 x  6 x 





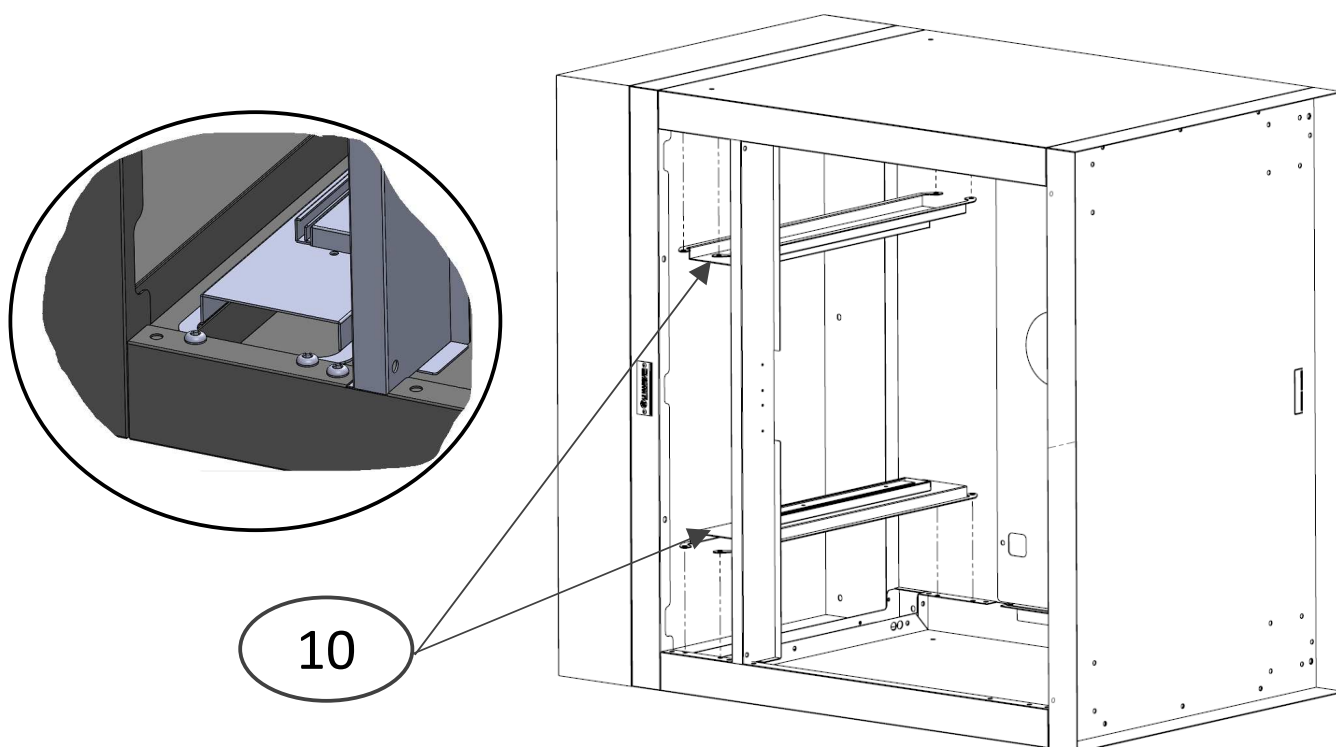
2. 10 x  10 x 



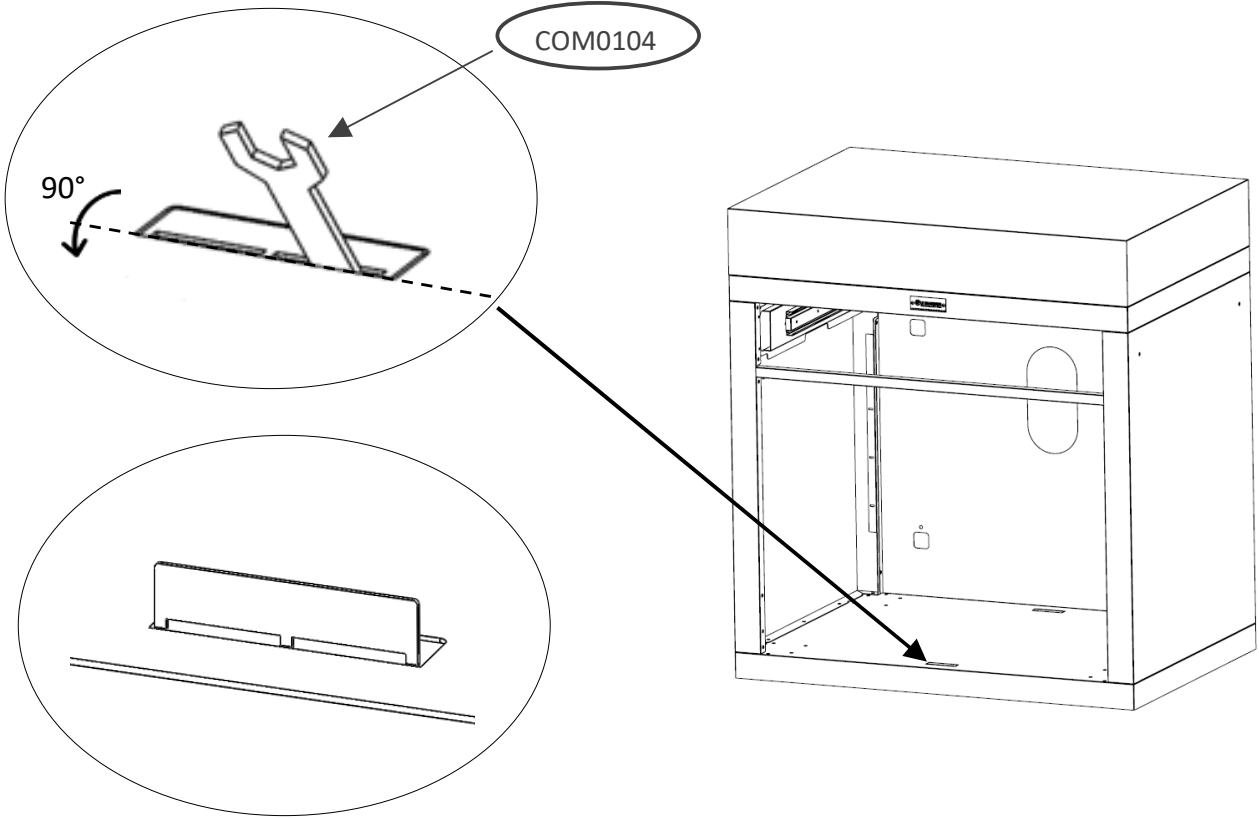
3. 10 x  10 x 



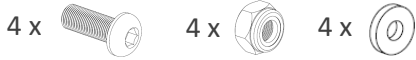
4. 8 x  8 x 



5.



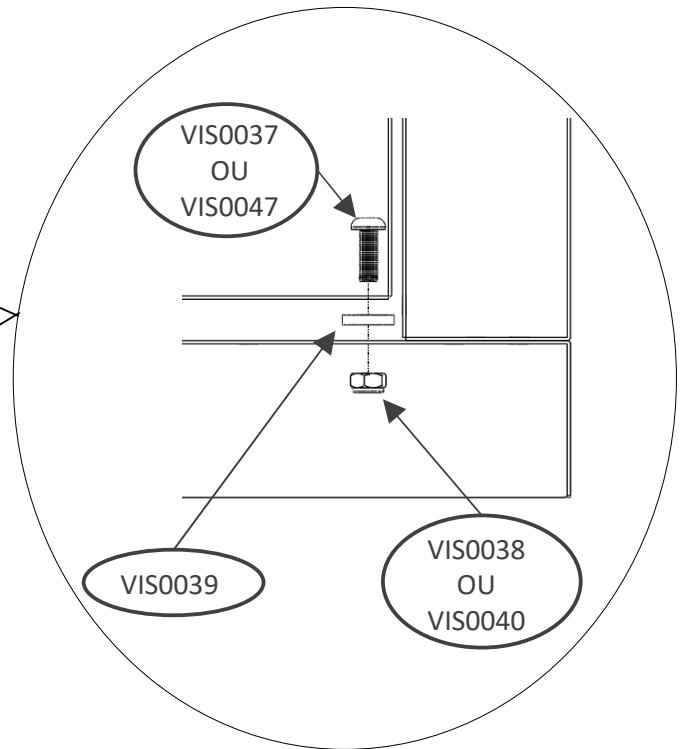
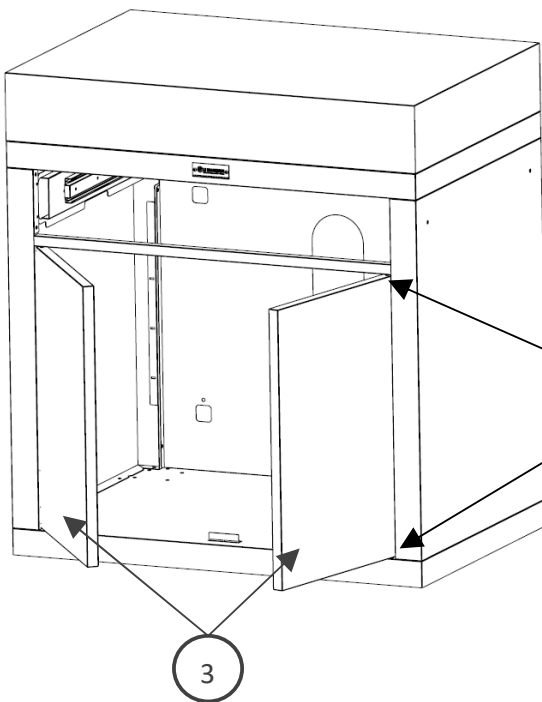
6.



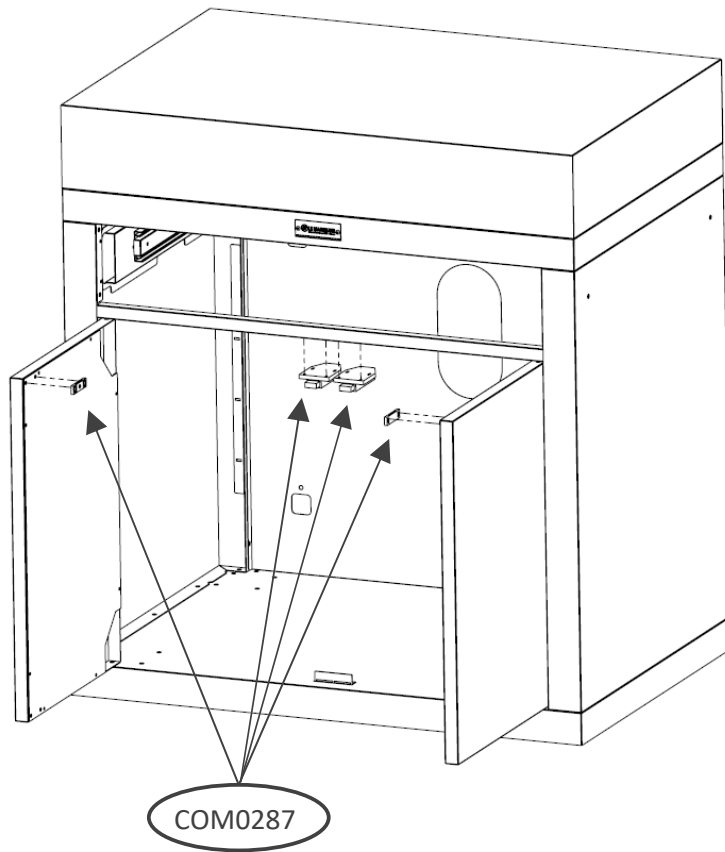
Attention: Ne pas serrer les vis au maximum pour laisser de la liberté à la porte.



Warning: Do not tighten the screws as far as possible to leave the door free

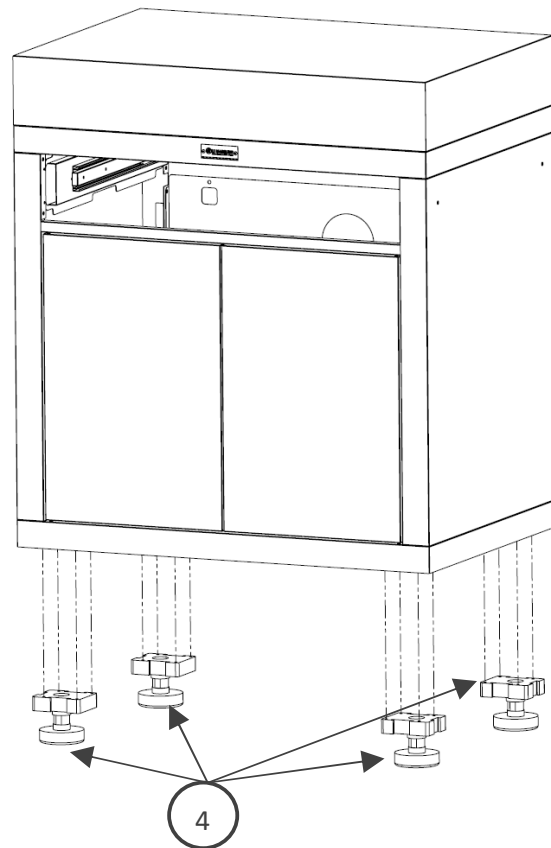
Waarschuwing: Draai de schroeven niet zo ver mogelijk vast om de deur vrij te laten



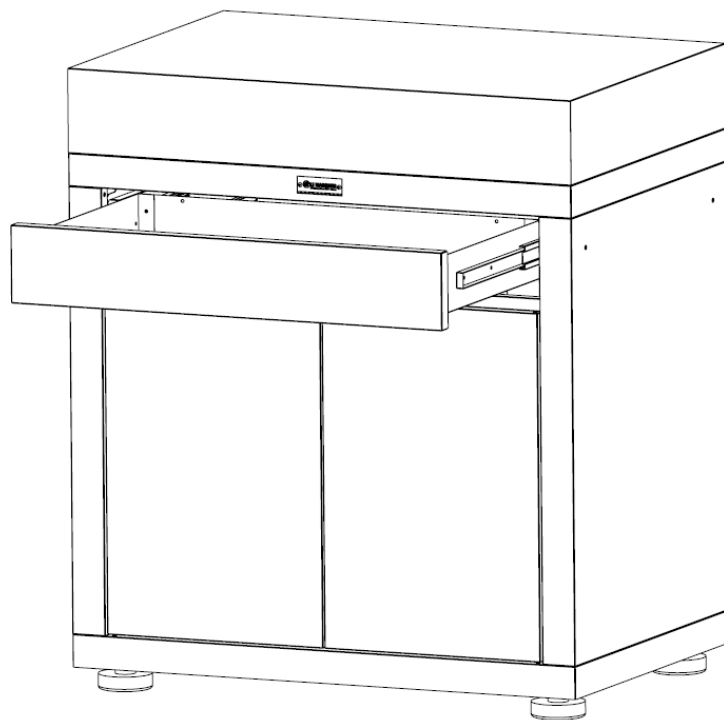
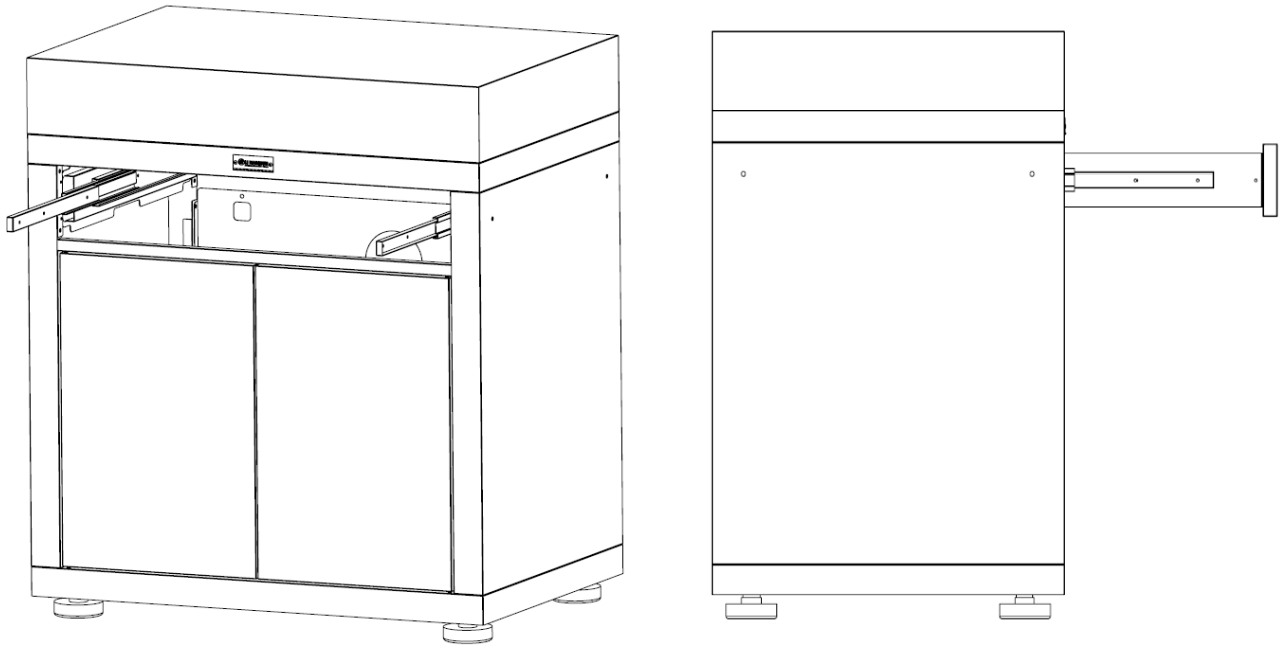
7. 8 x 

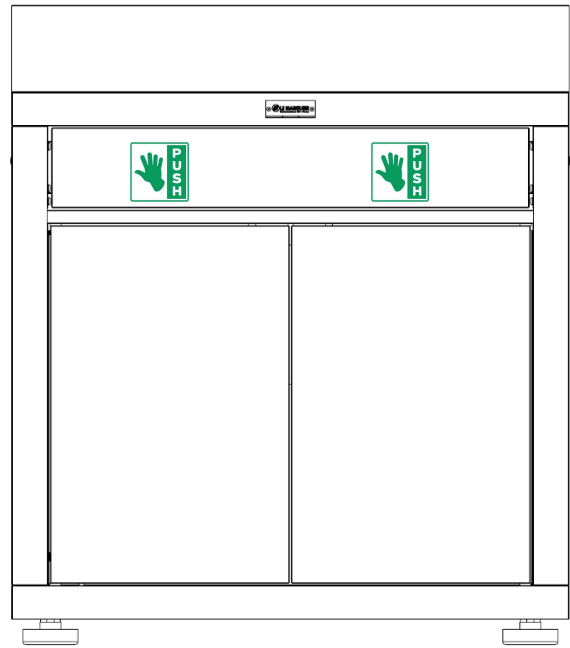
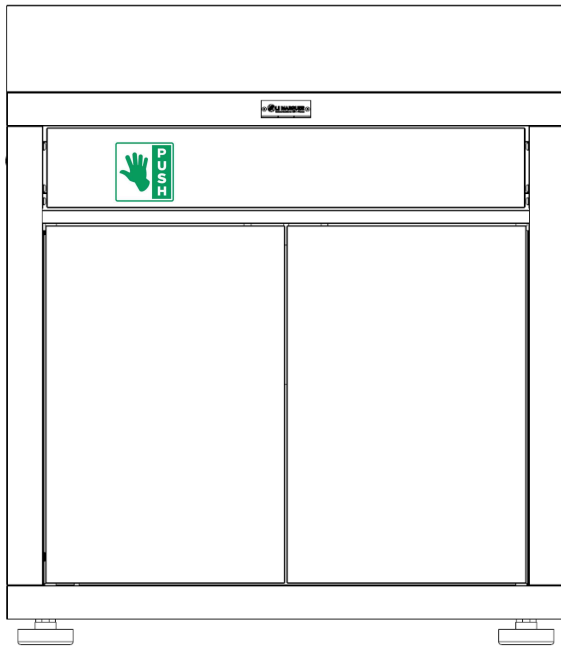


8. 16 x  16 x 

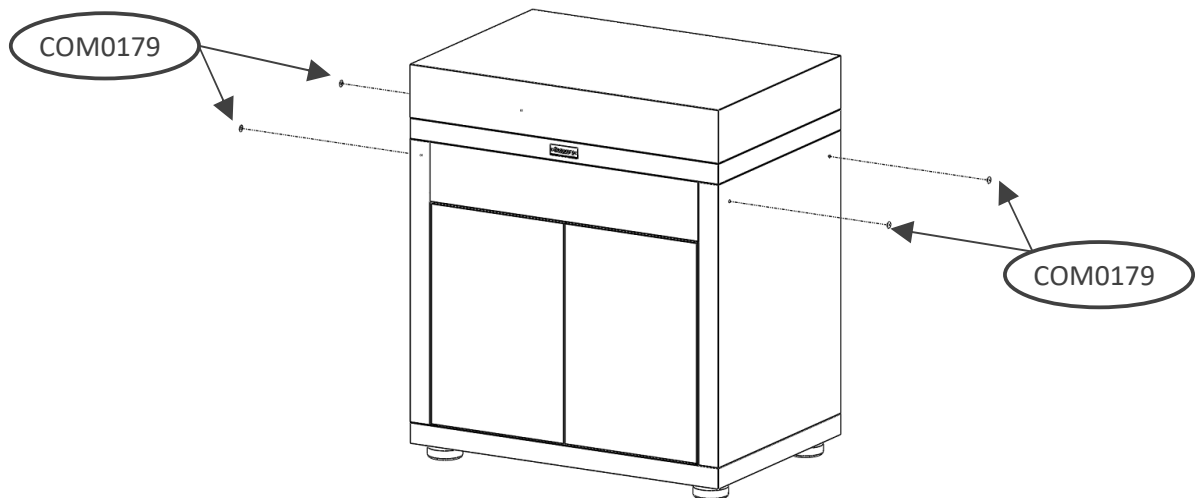


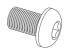

9. 4 x  4 x 

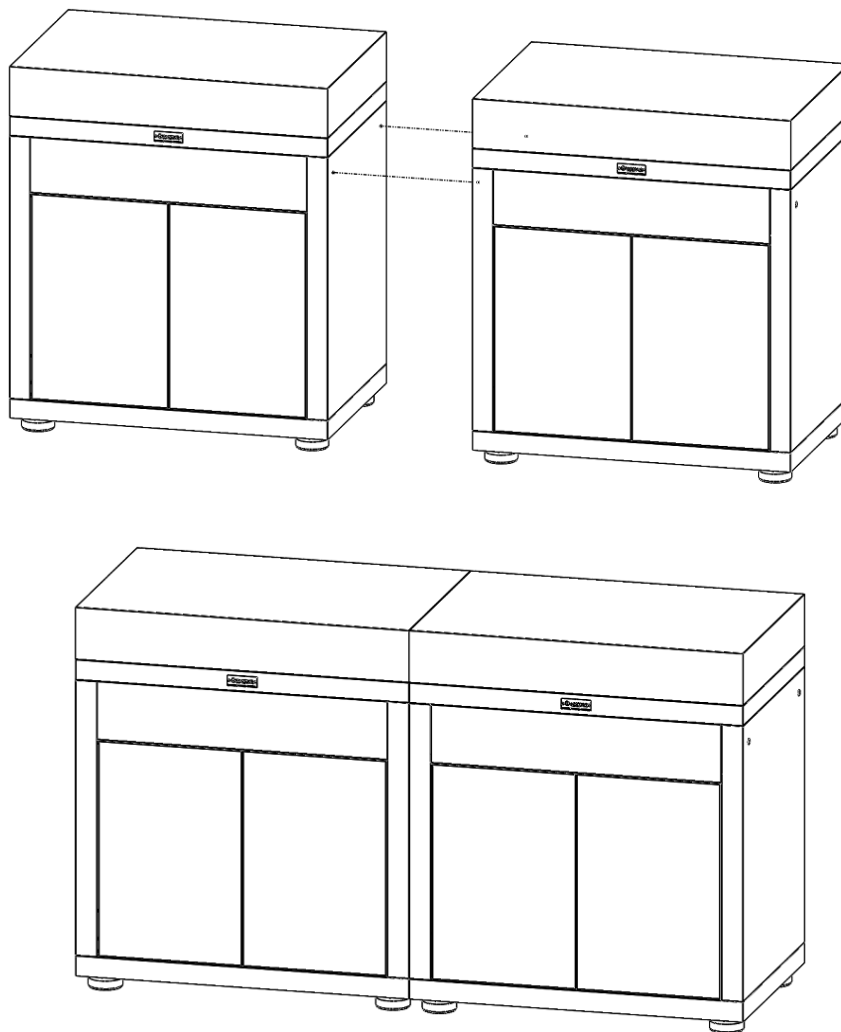




10. 4 x 



11. 2x  2x 



Pour toute réclamation Complaints / Indien u een klacht heeft

Contactez notre Service après-vente sur le lien

Please contact our after-sales services

Gelieve contact op te nemen met onze dienst na verkoop

<https://maisonlemarquier.zendesk.com/>



lemarquier.com